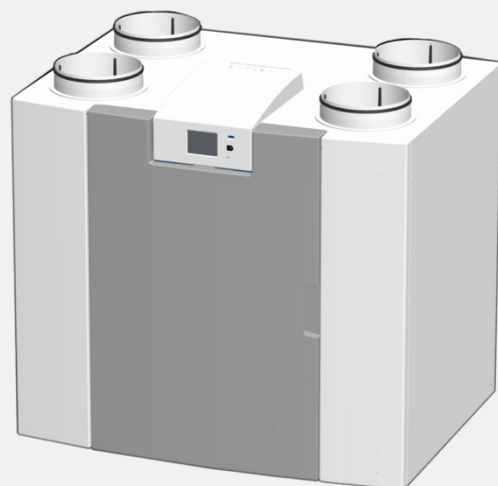




Technické údaje

Flair 325 (PLUS)
Slovensky

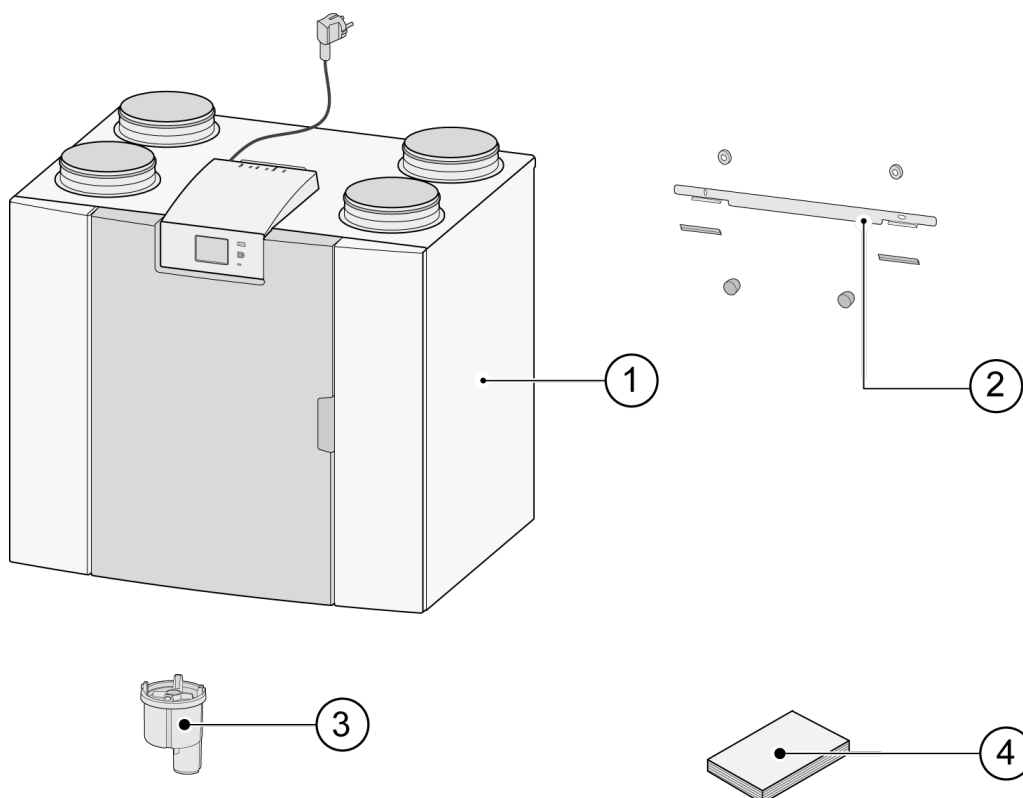


1. Doručenie

1.1. Obsah dodávky

Pred inštaláciou skontrolujte, či je vetracia jednotka v úplnom a nepoškodenom stave. Dodávka vetracej jednotky obsahuje nasledujúce komponenty:

1. Vetracia jednotka s rekuperáciou tepla Flair 325 (PLUS)
2. Montážna sada pozostávajúca z:
 - 1 konzola
 - 2 zátky
 - 2 gumové pásy
 - 2 gumové tesnenia
3. PVC spojka na odvod kondenzátu
4. inštalčný návod
 - 1 užívateľský návod
 - 1 inštrukcie



2. Všeobecné informácie

Flair 325 a Flair 325 PLUS sú ventilačnou jednotkou pre vyvážené vetranie domov a bytov s rekuperáciou tepla.

Vlastnosti:

- Maximálna kapacita 325 m³ / h
- Vysokoučinný plastový výmenník tepla
- Filtre ISO Coarse 60%
- Modulárny elektrický predhrievač
- Automatická bypass klapka
- Dotykový displej
- Nastaviteľný prietok vzduchu
- Indikátor znečistenia filtrov na ovládacom paneli jednotky a na viacpolohovom prepínači
- Inteligentná protinámrazová ochrana vrátane modulárneho predhrievača
- Nízka hlučnosť
- Konštantný prietok vzduchu

Flair 325 je k dispozícii v dvoch typoch:

- **Flair 325**
- **Flair 325 PLUS**

Flair 325 PLUS má v porovnaní so štandardom Flair 325 rozšírenú riadiacu dosku pre externé vstupy (pcb PLUS), ktorá poskytuje viac funkcií / možností pripojenia.

Tieto inštalčné pokyny popisujú štandardné jednotky Flair 325 a Flair 325 PLUS.

Flair 325 a Flair 325 PLUS sú dostupné v ľavej a pravej verzii; nie je možné dodatočne zmeniť ľavý model za pravý model.


Pre správne napojenie zariadenia konzultujte kapitolu pripojovacie potrubia a rozmery.

Jednotku je však možné neskôr vybaviť rozšírenou riadiacou doskou pcb PLUS.

Prístroj sa napája na 230 V.

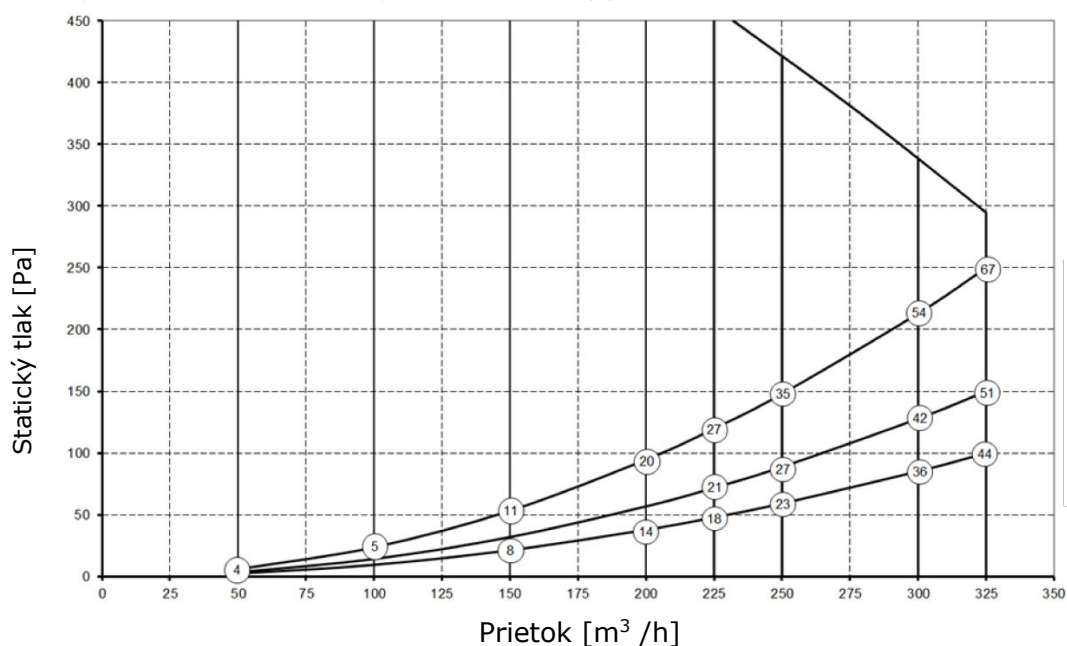
3. Verzia

3.1. Technické informácie

Flair 325 (PLUS)										
Elektrické napájanie [V/Hz]	230V/50Hz									
Rozmery (š x v x h) [mm]	750 x 650 x 560									
Priemer pripojovacieho potrubia [mm]	ø160									
Vonkajší priemer potrubia na odvod kondenzátu [mm]	ø32									
Váha [kg]	37									
Filter	ISO Coarse 60% (ISO ePM1 pre dodatočný prívod vzduchu)									
Nastavenie ventilátora výrobcom		1		2		3		max		
Kapacita vetrania [m ³ /h]	50		100		150		250		325	
Povolený odpor potrubia [Pa]	2	6	9	24	21	53	59	148	100	250
Príkion (bez predohrevu) [W]	6.1	6.6	7.9	10.3	15.1	21.0	46.6	69.1	87.5	144.5
Nominálny prúd [AA]	0.08	0.08	0.09	0.11	0.15	0.21	0.41	0.59	0.73	1.07
Max. nom. prúd (so zapnutým predohrevom) [A]	5									
Cos φ	0.341	0.343	0.389	0.394	0.430	0.439	0.492	0.507	0.521	0.542

Akustický výkon						
Kapacita [m³/h]		150	200	228	250	325
Hladina hluku Lw (A)	statický tlak [Pa]	25	50	50	100	100
	do okolia [dB(A)]	34	40	41	46	50
	na saní [dB(A)]	40	46	48	49	54
	na výtlaku [dB(A)]	49	55	56	61	70

V reálnych podmienkach sa hodnoty môžu líšiť o 1 dB (A)



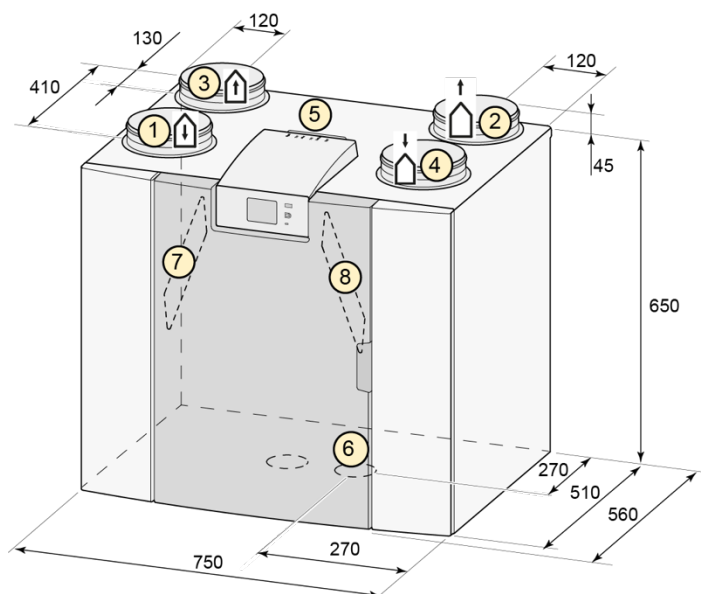
Poznámka:
Hodnota uvedená v krúžku je príkion (vo Wattoch)

Prietok [m³/h]
Flair325 (PLUS) 615674-A

3.2. Pripojenia a rozmery

Zariadenie Flair je dostupné v ľavostrannej a pravostrannej verzii. Pri ľavostrannej verzii sa prívod vzduchu do miestností a odvod vzduchu z miestností nachádza na ľavej strane zariadenia; potrubie na odvod kondenzátu sa napája na pravý vstup zo spodnej časti jednotky. Pri pravostrannej verzii sa prívod vzduchu do miestností a odvod vzduchu z miestností nachádza na pravej strane zariadenia; potrubie na odvod kondenzátu sa napája ľavý vstup zo spodnej časti jednotky.

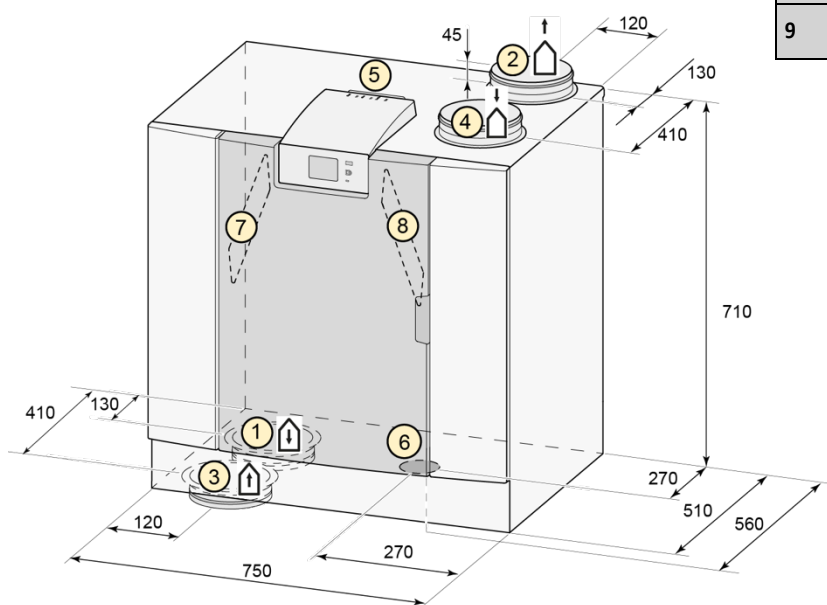
Flair ľavostranná verzia



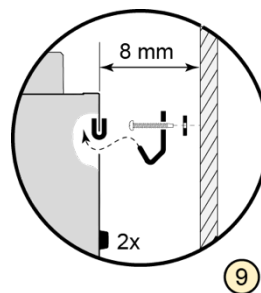
Flair, ľavostranná verzia 4/0

1	Prívod čerstvého vzduchu do miestností	
2	Odvod znečisteného vzduchu do exteriéru	
3	Odvod znečisteného vzduchu z miestností	
4	Prívod čerstvého vzduchu z exteriéru	
5	Elektrické napájanie	
6	Napojenie na odvod kondenzátu	
7	Filter pre privádzaný vzduch	
8	Filter pre odvádzaný vzduch	
9	Inštalčná sada	

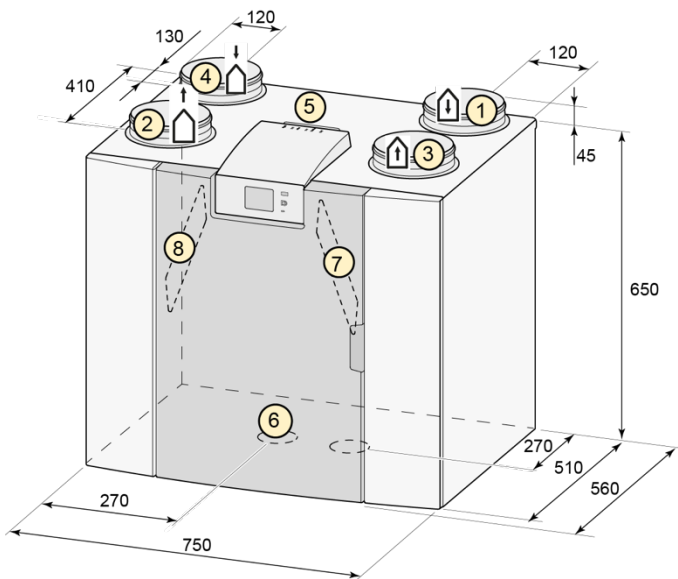
Všetky rozmery sú v milimetroch.
Priemer všetkých napájacích hrdiel je 160mm.



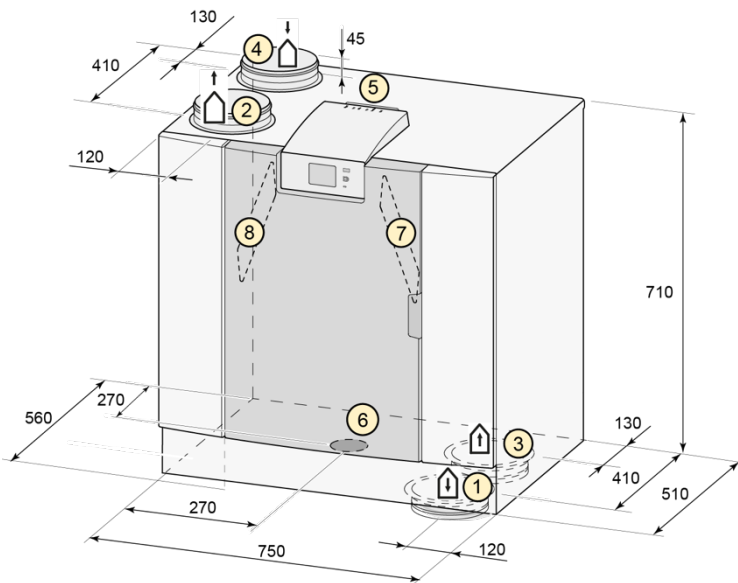
Flair, ľavostranná verzia 2/2



Flair pravostranná verzia



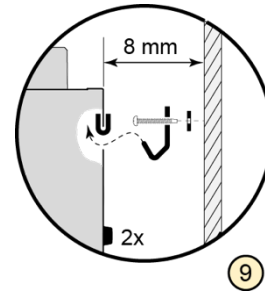
Flair, pravostranná verzia 4/0



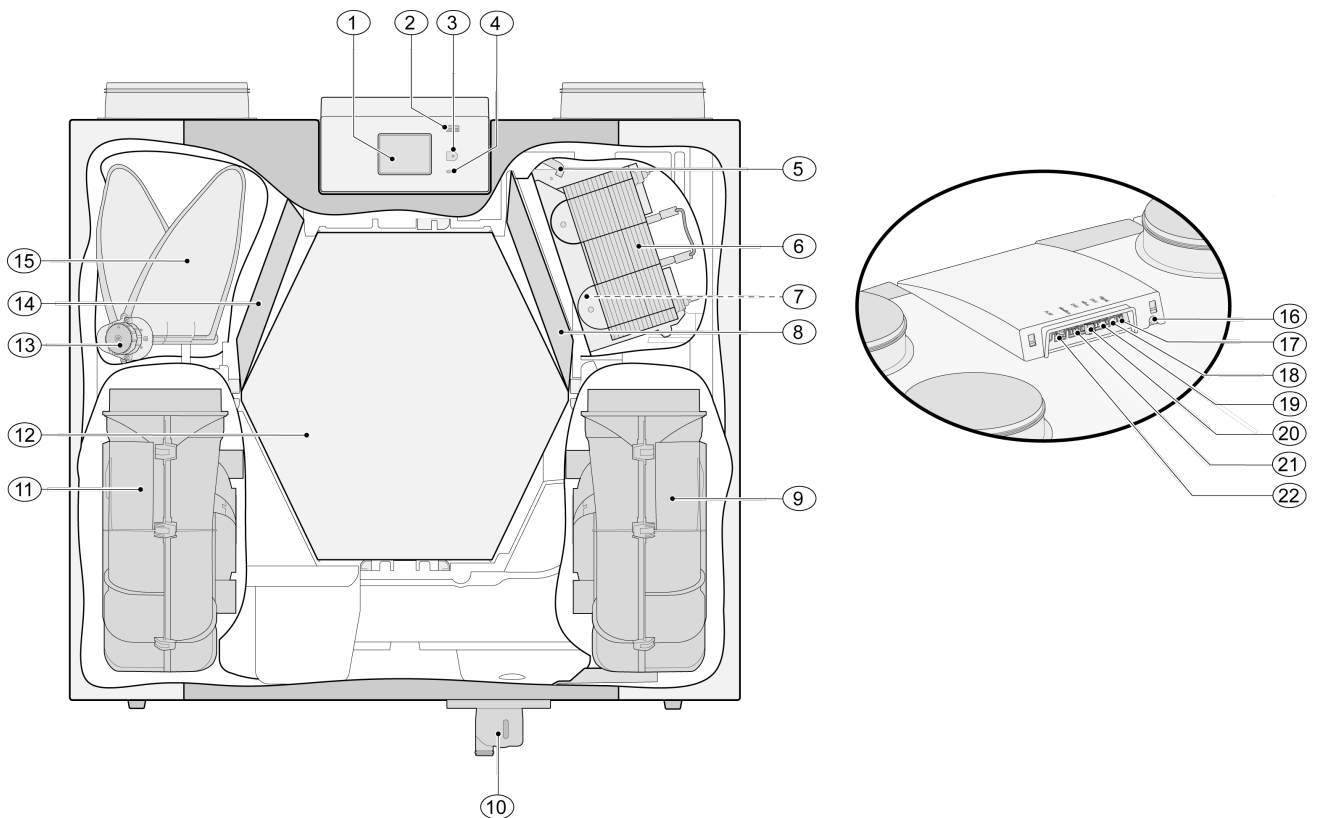
Flair, pravostranná verzia 2/2

1	Prívod čerstvého vzduchu do miestností	
2	Odvod znečisteného vzduchu do exteriéru	
3	Odvod znečisteného vzduchu z miestností	
4	Prívod čerstvého vzduchu z exteriéru	
5	Elektrické napájanie	
6	Napojenie na odvod kondenzátu	
7	Filter pre privádzaný vzduch	
8	Filter pre odvádzaný vzduch	
9	Inštalčná sada	

Všetky rozmery sú v milimetroch.
Priemer všetkých napájacích hrdiel je 160mm.



3.3 Skladba jednotky



Vyššie vyobrazená jednotka je ľavostranná: v prípade pravostrannej verzie je konektor predhrievača, obtokový ventil (bypass) a sifónový konektor umiestnený zrkadlovo.

1	Dotykový displej	12	Výmenník tepla
2	Pripojenie USB (X13)	13	Motor bypass klapky
3	Servisné pripojenie	14	Filter odvádzaného vzduchu
4	LED indikátor	15	Bypass klapka
5	Maximálna ochrana predohrevu	16	Napájací kábel 230 volt
6	Predohrev	17	Relé výstup (X19)
7	Senzor teploty	18	Pripojenie 24 V (X18)
8	Filter privádzaného vzduchu	19	eBus konektor (X17)
9	Odvodný ventilátor	20	Pripojenie 24 V (X16)
10	Napojenie na odvod kondenzátu	21	Modbus / Brinkbus vstup (X15)
11	Prívodný ventilátor	22	Vstup pre viacpolohový prepínač (X14)

4. Servis

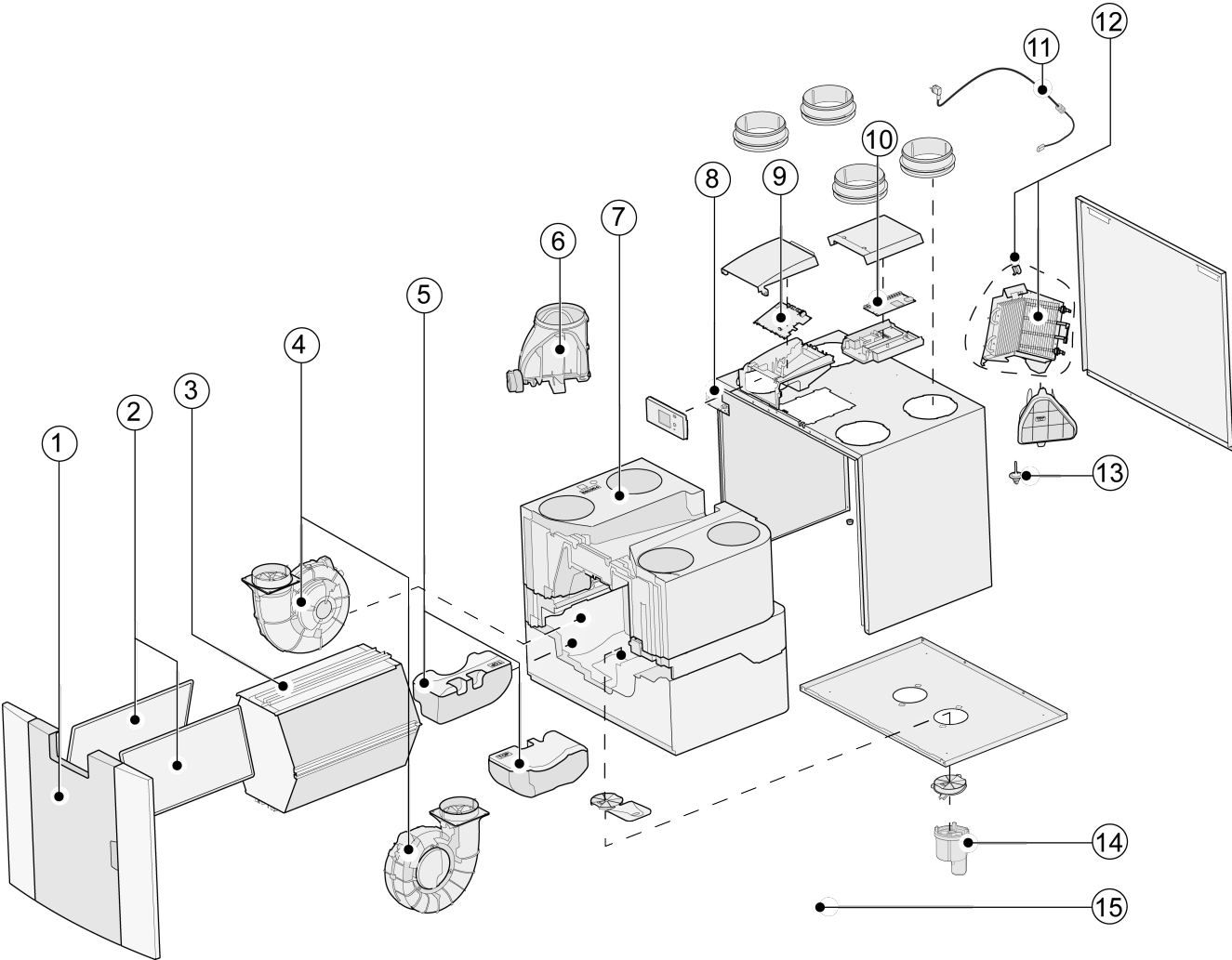
4.1. Rozložený pohľad

Pri objednávaní náhradných dielov uveďte okrem príslušného kódu výrobku (pozri rozložený pohľad) aj typ rekuperačnej jednotky, sériové číslo, rok výroby a názov komponentu:

Pozn.: typ rekuperačnej jednotky, sériové číslo, rok výroby sú na identifikačnom štítku, ktorý je za predným krytom na jednotke.

Príklad	
Typ jednotky	Flair325 (Plus)
Sériové číslo	430000184701
Rok výroby	2018
Komponent	Ventilátor
Kód	532759
Počet	1

4.2. Servis



číslo	Popis	Kód
1	Vonkajší kryt	532763
2	2x filter ISO Coarse 60%	532716
3	Výmenník tepla	532754
4	1x ventilátor	532759
5	EPS časti	532765
6	Motorček Bypass klapky	531778
7	Vnútorný EPP	532766
8	Displej pcb UBP-2	532752
9	Pcb STANDARD UWA2-B	532750
10	Pcb PLUS UWA2-E (iba zariadenie Flair 325 PLUS)	532751
11	Kábel 230 V *	532756
12	Vnútorný predohrev s max. ochranou	532761
13	Senzor teploty vzduchu NTC 10K	531775
14	Odvod kondenzátu	532762
15	Sada káblov	532767

* Napájajúci kábel má vo vybavení konektor k riadiacej doske. Po výmene sa vždy objedná náhradný napájací kábel výrobcu.

Poškodený napájací kábel vždy vymieňa kvalifikovaná osoba.

5. Vyhlásenie o zhode

Vyhlásenie o zhode

Výrobca: Brink Climate Systems B.V.
Adresa: Postbus 11
NL-7950 AA Staphorst The Netherlands

Produkt: Typ vetracej jednotky s rekuperáciou tepla:
Flair 325 STANDARD
Flair 325 PLUS

Vyššie uvedený produkt spĺňa nasledovné smernice:

- ◆ 2014/35/EU (harmonizácia právnych predpisov členských štátov týkajúcich sa sprístupnenia elektrického zariadenia určeného na používanie v rámci určitých limitov napätia na trhu)
- ◆ 2014/30/EU (EMC smernica)
- ◆ RoHS 2011/65/EU (nebezpečných látok v elektrických a elektronických zariadeniach)
- ◆ 2009/125/EG (1253/1254 EU (EU ErP smernica))

Produkt nesie CE označenie:



Staphorst, 24-11-2017

A handwritten signature in black ink, appearing to be 'W. Hijmissen', written over a horizontal line.

W. Hijmissen
Managing
Director

BRINK

Air for Life

BRINK CLIMATE SYSTEMS B.V.

P.O.Box 11 NL-7950 AA Staphorst The Netherlands
Wethouder Wassebaliestraat 8 7951SN Staphorst
T. +31 (0) 522 46 99 44
F. +31 (0) 522 46 94 00
info@brinkclimatesystems.nl
www.brinkclimatesystems.nl

Dodávateľ pre SR

SmartSun s.r.o.
Strojárska 8, 900 27 Bernolákovo
Infolinka: 02/43291345
info@smartsunsro.sk
www.smartsunsro.sk