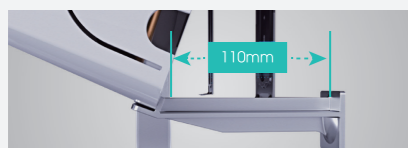


EASY 2,5 kW – 3,5 kW

Easy service	WiFi ovládání (volitelné)	Displej LED	19 dB(A)	Záruka 5 let
Antibakteriální povrch výměníků	Samočistící systém vnitřní	Vytápění při nízkých venkovních teplotách -20 °C	Temperování na 8 °C	I FEEL
Filtr s aktivním uhlíkem	Funkce proti tvorbě plísní	Časovač 24h	Funkce SLEEP	Funkce SUPER
Ovládání přes kabelový ovladač (Volitelné)	Funkce SMART			

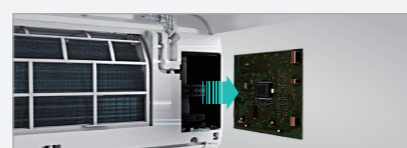
Jednoduchá instalace a servis



1. V balení naleznete podpěrný přípravek, díky kterému můžete pozvednout vnitřní jednotku a tak si vytvořit pohodlný manipulační prostor



2. Nový model jednotky Easy zjednodušuje montáž i díky zvětšeným otvorům pro připojení potrubí



3. Při výměně řídicí desky není třeba vnitřní jednotku rozebírat. Řídicí desku jednoduše vysunete a odpojíte. Výrazně se tak zjednodušuje servis a šetří drahocenný čas.



Model		CA25YR03G	CA35YR03G
Vnitřní jednotka		CA25YR03G	CA35YR03G
Venkovní jednotka		CA25YR03W	CA35YR03W
Chlazení			
Chladicí výkon (Min-Max) (1)	kW	2,6 (1,0-3,0)	3,5 (1,0-4,0)
Elektrický příkon (Min-Max) (1)	kW	0,85 (0,19-1,50)	1,15 (0,19-1,60)
EER	-	3,04	2,95
SEER: Sezónní chladicí faktor	-	6,1	6,1
Energetická třída	-	A++	A++
Návrhový výkon (Pdesignc) (2)	kW	2,6	3,4
Orientační roční spotřeba energie (3) (QCE) kWh/a		149	195
Vytápění (Průměrná sezóna)			
Vytápěcí výkon (Min-Max) (1)	kW	2,7 (1,0-3,0)	3,8 (1,0-4,2)
Elektrický příkon (Min-Max) (1)	kW	0,70 (0,19-1,50)	1,05 (0,19-1,60)
COP	-	3,85	3,62
SCOP: Sezónní vytápěcí faktor	-	4,0	4,0
Energetická třída	-	A+	A+
Návrhový výkon (Pdesignc) (2)	kW	2,0	2,7
Orientační roční spotřeba energie (3) (QCE) kWh/a		700	945
Vnitřní jednotka			
Rozměry (Š x V x H)	mm	790x255x200	790x255x200
Hmotnost	Kg	7,1	7,1
Průtok vzduchu (Max)	m³/h	550	550
Výkon odvlhčování	l/hr	0,9	1,2
Akustický výkon (Max)	dB(A)	56	56
Hladina akustického tlaku (Min-Max)	dB(A)	19-39	19-39
Venkovní jednotka			
Rozměry (Š x V x H)	mm	660x483x240	660x483x240
Hmotnost	Kg	22	22
Akustický výkon (Max)	dB(A)	62	62
Hladina akustického tlaku (Min-Max)	dB(A)	47-51	47-52
Elektrické připojení	V, Hz, Ø	220-240V~,50Hz,1P	220-240V~,50Hz,1P
Pracovní rozsah venkovních teplot (Chlazení)	°C	-15° ~50°	-15° ~50°
Pracovní rozsah venkovních teplot (Vytápění)	°C	-20° ~24°	-20° ~24°
Kompresor	-	GMCC	GMCC
Instalace			
Průměr potrubí Kapalína/Plyn	mm(palec)	6,35 (1/4) / 9,52 (3/8)	6,35 (1/4) / 9,52 (3/8)
Délka potrubí (Max)	m	20	20
Max převýšení (Vnitřní/Venkovní)	m	10	10
Náplň chladiva (Základní)	Kg	0,46	0,58
Náplň chladiva (Ekvivalent)	TCO2Eq	0,31	0,43
Délka chladivového potrubí bez přidání chladiva (Max)	m	5	5
Přídavek chladiva	g/m	20	20
Elektrický proud (Chlazení/Vytápění)	A	3,9 / 3,1	5 / 4,7
Elektrický proud (maximální hodnota)	A	7,5	8
Elektrické připojení		• Hlavní napájecí kabel do venkovní jednotky • Propojovací kabel mezi venkovní a vnitřní jednotkou: 4 vodiče + 1 uzemění	
Chladivo			
Typ chladiva (4)	-	R32	R32
GWP: Potenciál globálního oteplování (Ekvivalent CO2 (Základní náplň))	-	675	675

(1)(2)(3)(4) - Pro detaily měření hodnot uvedených v tabulce kontaktujte distributora. Minimální délka trasy chladivového potrubí je 3m, na zařízení se nevztahuje záruka pokud bude trasa kratší.



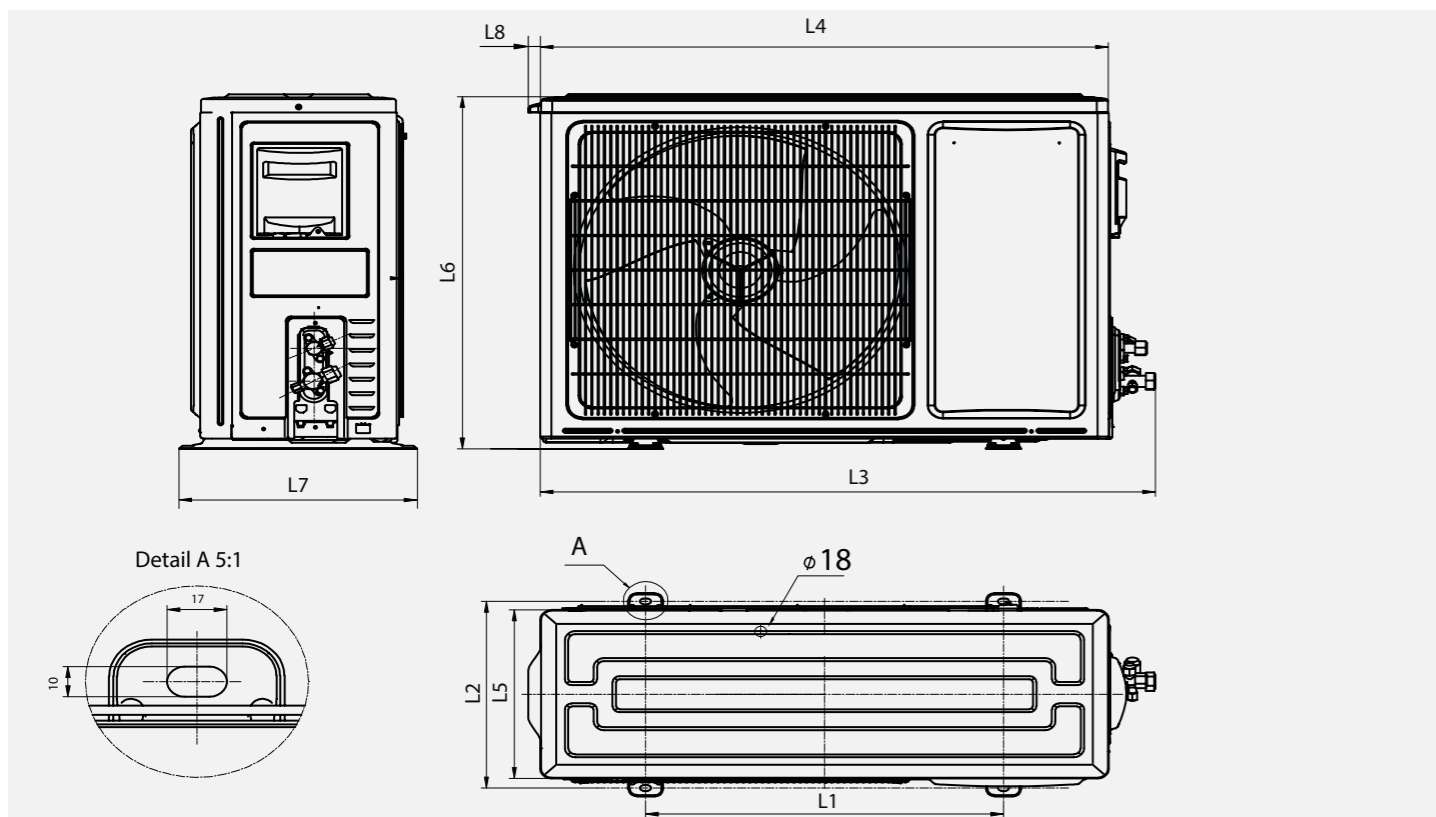
L1-12 V balení



YXE-C01U(E) Volitelné

Rozměry jednotek

Venkovní jednotky monosplit



Energy PRO Plus

Model	L1 (mm)	L2 (mm)	L3 (mm)	L4 (mm)	L5 (mm)	L6 (mm)	L7 (mm)	L8 (mm)
QG25XV__W	510	310	875	815	280	585	350	19
QG35XV__W	510	310	875	815	280	585	350	19

New Energy

Model	L1 (mm)	L2 (mm)	L3 (mm)	L4 (mm)	L5 (mm)	L6 (mm)	L7 (mm)	L8 (mm)
KA50BS__W	542	341	930	860	310	667	368	19
KA70KT__W	608	368	975	900	340	750	398	19

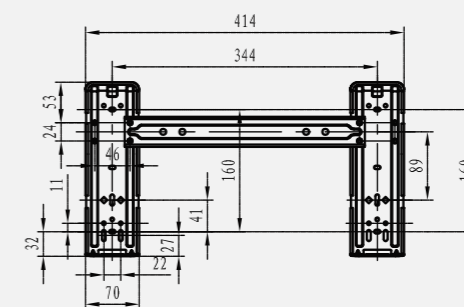
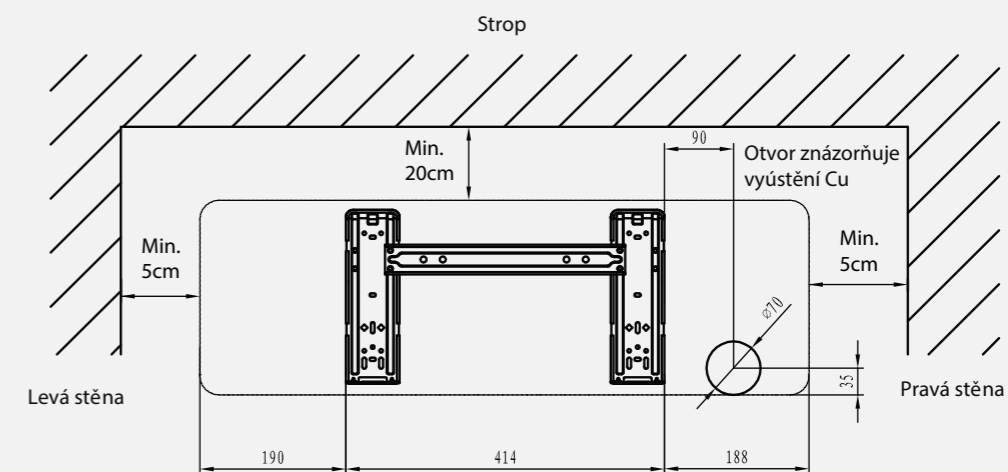
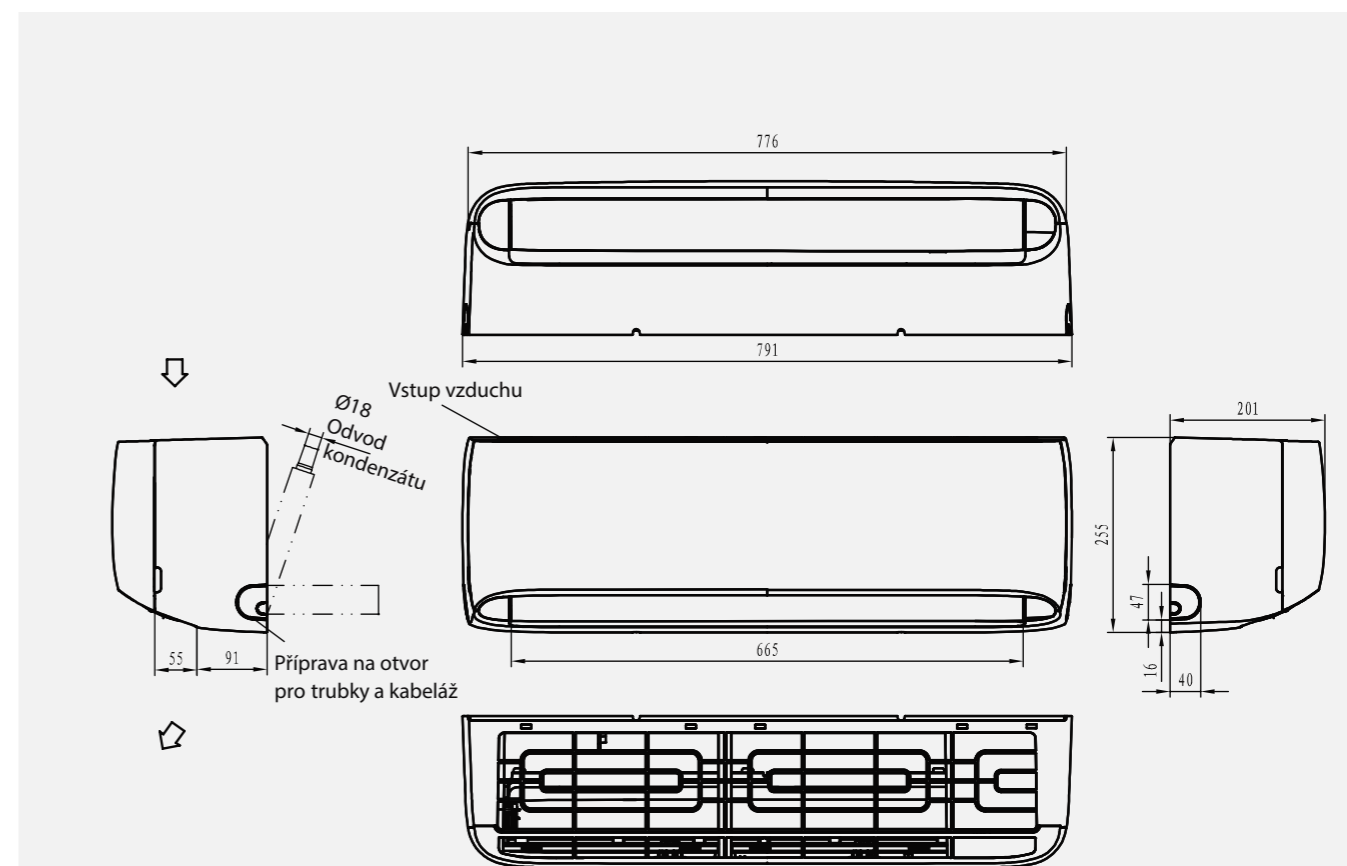
Comfort

Model	L1 (mm)	L2 (mm)	L3 (mm)	L4 (mm)	L5 (mm)	L6 (mm)	L7 (mm)	L8 (mm)
DJ25VE__W	450	264	713	660	241	491	290	19
DJ35VE__W	450	264	713	660	241	491	290	19
DJ50XA__W	510	310	876	815	280	585	350	19
DJ70BB__W	542	341	930	860	310	667	368	19

Easy

Model	L1 (mm)	L2 (mm)	L3 (mm)	L4 (mm)	L5 (mm)	L6 (mm)	L7 (mm)	L8 (mm)
CA25YR__W	438	264	733	660	240	483	290	-
CA35YR__W	438	264	733	660	240	483	290	-

Easy - CA25__G, CA35__G



Poznámka: Potrubí pro odvod kondenzátu lze umístit na obě strany vaničky vnitřní jednotky.