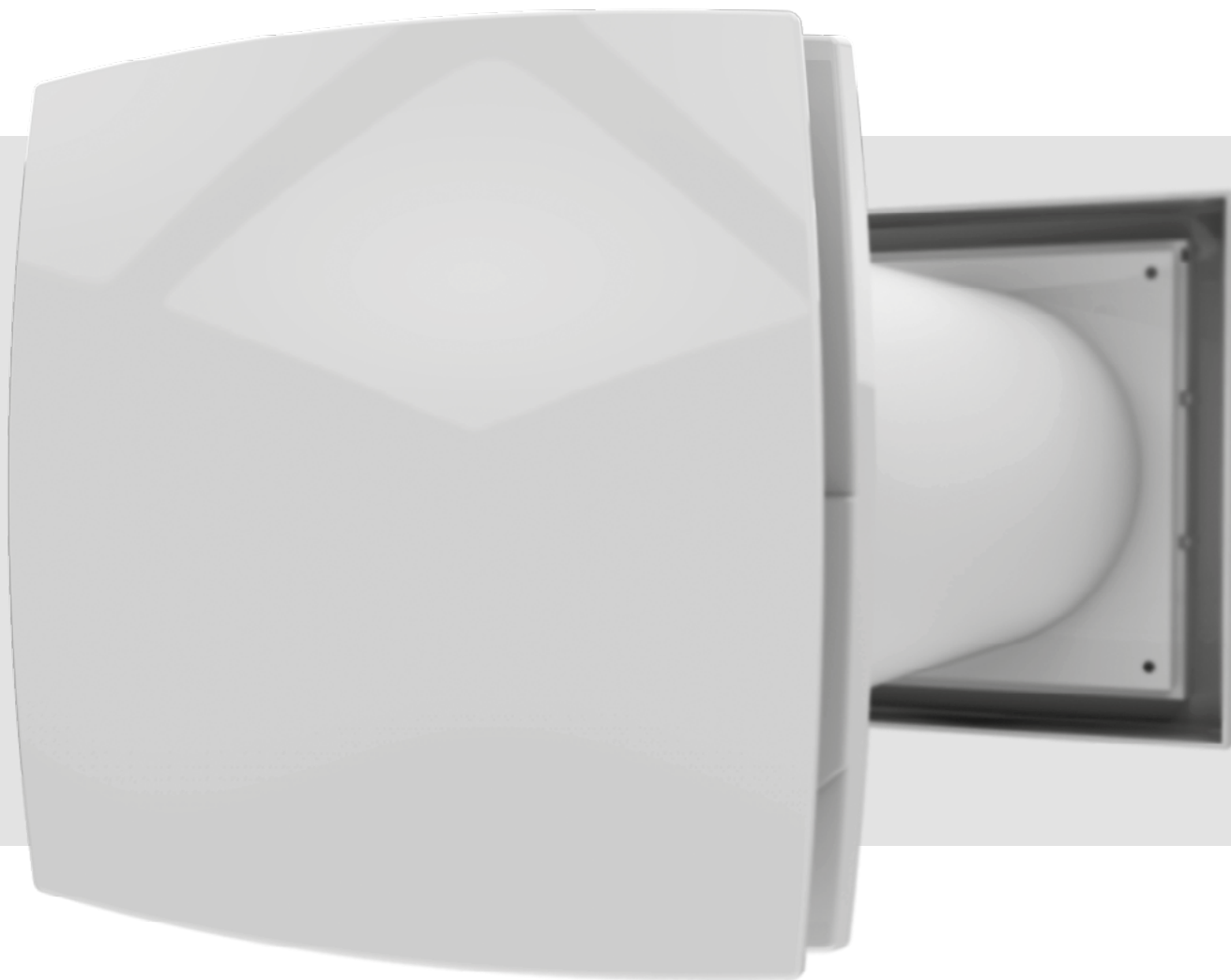


Solo RA1-35-9 R
Solo RA1-35-9 R V.2
Solo RA1-50-9 R V.2
Solo RA1-60-9 R V.2



Jednoizbový reverzibilný ventilátor na rekuperáciu energie

OBSAH

Bezpečnostné požiadavky	2
Účel	4
Doručovacia súprava	4
Označovací kľúč	4
Technické dáta	5
Dizajn a fungovanie	6
Montáž a nastavenie	7
Pripojenie k elektrickej sieti	9
Technická údržba	11
Predpisy o skladovaní a preprave	13
Záruka výrobcu	14
Osvedčenie o prijatí	15
Informácie o predajcovi	15
Inštalčný certifikát	15
Záručný list	15

Tento návod na obsluhu je hlavným prevádzkovým dokumentom určeným pre technický personál, personál údržby a obsluhu.

Návod obsahuje informácie o účele, technických detailoch, princípe činnosti, konštrukcii a montáži jednotky Solo RA1-35 / 50 / 60-9R (V.2) a všetkých jej modifikáciách.

Technický a údržbársky personál musí mať teoretické a praktické vzdelanie v oblasti ventilačných systémov a musí byť schopný pracovať v súlade s pravidlami bezpečnosti na pracovisku, ako aj stavebnými normami a normami platnými na území krajiny.

BEZPEČNOSTNÉ POŽIADAVKY

Pri inštalácii a prevádzke jednotky musia byť dodržané všetky požiadavky návodu na obsluhu, ako aj ustanovenia všetkých príslušných miestnych a národných stavebných, elektrických a technických noriem a noriem.

Pred každým pripojením, servisom, údržbou a opravou odpojte jednotku od napájania.

Montáž môžu vykonávať iba kvalifikovaní elektrikári s pracovným povolením pre elektrické jednotky do 1000 V. Pred začatím prác si pozorne prečítajte tento návod na použitie.

Pred začatím inštalácie skontrolujte, či na jednotke nie sú viditeľné poškodenia obežného kolesa, krytu a mriežky. Vo vnútri skrine sa nesmú nachádzať žiadne cudzie predmety, ktoré by mohli poškodiť lopatky obežného kolesa.

Pri montáži jednotky sa vyhnite stlačeniu krytu! Deformácia krytu môže spôsobiť zaseknutie motora a nadmerný hluk.

Zneužitie jednotky a akékoľvek neoprávnené úpravy nie sú povolené. Nevystavujte zariadenie nepriaznivým poveternostným vplyvom (dážď, slnko atď.).

Prepravovaný vzduch nesmie obsahovať prach ani iné pevné nečistoty, lepkavé látky alebo vláknité materiály.

Nepoužívajte jednotku v nebezpečnom alebo výbušnom prostredí obsahujúcom lieh, benzín, insekticídy atď.

Nezatvárajte ani neblokujte sacie alebo odsávacie otvory, aby ste zabezpečili účinné prúdenie vzduchu.

Nesadajte si na jednotku a nekladte na ňu predmety.

Informácie v tomto návode na obsluhu boli správne v čase prípravy dokumentu.

Spoločnosť si vyhradzuje právo kedykoľvek upraviť technické charakteristiky, dizajn alebo konfiguráciu svojich produktov tak, aby zahŕňali najnovší technologický vývoj.

Nikdy sa nedotýkajte zariadenia mokkými alebo vlhkými rukami.

Nikdy sa nedotýkajte jednotky, keď ste bosí.

Tento spotrebič nie je určený na to, aby ho používali osoby (vrátane detí) so zníženými fyzickými, zmyslovými alebo duševnými schopnosťami alebo s nedostatkom skúseností a znalostí, pokiaľ nad nimi osoba zodpovedná za ich bezpečnosť nedostala dohľad alebo im nedala pokyny týkajúce sa používania spotrebiča.

Deti by mali byť pod dozorom, aby sa zabezpečilo, že sa so spotrebičom nebudú hrať. Pripojenie k napájacej sieti musí byť vykonané pomocou odpojovacieho prostriedku, ktorý je súčasťou pevnej elektroinštalácie v súlade s pravidlami elektroinštalácie a má oddelenie kontaktov vo všetkých póloch, ktoré umožňuje úplné odpojenie pri podmienkach prepätia kategórie III.

Ak je napájací kábel poškodený, musí ho vymeniť výrobca, jeho servisný zástupca alebo podobne kvalifikovaná osoba, aby sa predišlo ohrozeniu bezpečnosti.

Pred odstránením krytu sa uistite, že je spotrebič vypnutý zo siete.

Je potrebné prijať opatrenia, aby sa zabránilo spätnému toku plynov do miestnosti z otvoreného dymovodu alebo iných spotrebičov spaľujúcich palivo.



**VÝROBOK MUSÍ BYŤ LIKVIDOVANÝ SAMOSTATNE NA KONCI ŽIVOTNOSŤ.
NELIKVIDUJTE JEDNOTKU AKO NETRIEDENÝ DOMÁCI ODPAD.**

ÚČEL

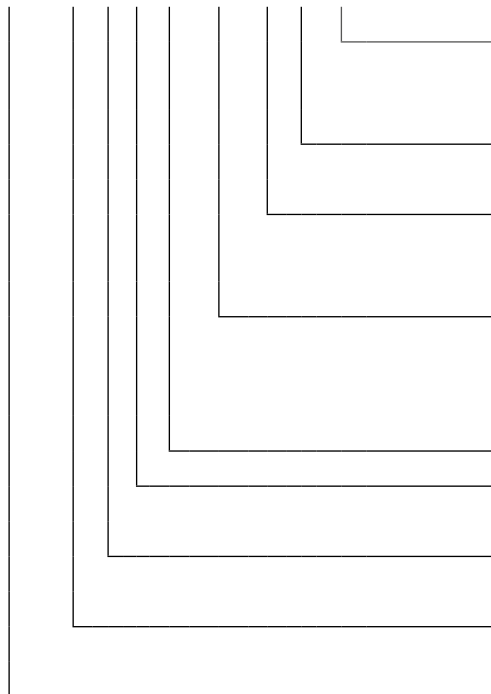
Ventilátor je určený na zabezpečenie nepretržitej mechanickej výmeny vzduchu v bytoch, chatách, hoteloch, kaviarňach a iných domácich a verejných priestoroch. Je vybavená regenerátorom, ktorý umožňuje prívod čerstvého prefiltrovaného vzduchu ohriateho pomocou spätného získavania tepelnej energie odvádzaného vzduchu. Ventilátor je určený na inštaláciu na vonkajšie steny a je dimenzovaný na nepretržitú prevádzku

DORUČOVACIA SÚPRAVA

NÁZOV	NUMBER	
	Solo RA1-35-9 R	Solo RA1-35-9 R V.2; Solo RA1-50-9 R V.2; Solo RA1-60-9 R V.2
Ventilátor	1 ks.	1 ks.
Dialkové ovládanie	-	1 ks.
Plastový skrutkovač	-	1 ks.
Montážna doska	1 ks.	1 ks.
Penové klíny	1 sada	1 sada
Náhradná polyuretánová pena	1 ks.	1 ks.
Užívateľská príručka	1 ks.	1 ks.
Baliaca krabica	1 ks.	1 ks.

OZNAČOVACÍ KLÚČ

Solo RA 1 35 L07 -9 R V.2



Spôsob kontroly

_ - lankový vypínač V.2 -
dialkové ovládanie

Ďalšie možnosti

R - napájací kábel

Typ odsávača pár

7 - MVMO 100 bV1sKovová kruhová mriežka

9 - Plastový odsávač pár MV102 V

Dĺžka potrubia [mm]

_ - 380

L05 - 500

L07 - 700

Menovitý prietok vzduchu [m³ /

h] Typ predného panelu

1 - s ozdobnou plastovou krycou doskou

Zabudovaný riadiaci systém

A - vybavené riadiacim systémom Tvar

prierezu vzduchového potrubia R -

okružle

Sólová séria

TECHNICKÉ DÁTA

Teplota v miestnosti, kde je inštalovaná vnútorná jednotka ventilátora, musí byť v rozsahu od +1 °C do +40 °C s relatívnou vlhkosťou do 65 % (bez tvorby kondenzátu). Ak sú podmienky používania ventilátora mimo špecifikovaných limitov, ventilátor vypnite. Zabezpečte prívod čerstvého vzduchu cez okná.

Teplota prepravovaného vzduchu musí byť v rozmedzí od -15 °C do +40 °C. Ventilátor je klasifikovaný ako elektrický spotrebič triedy II.

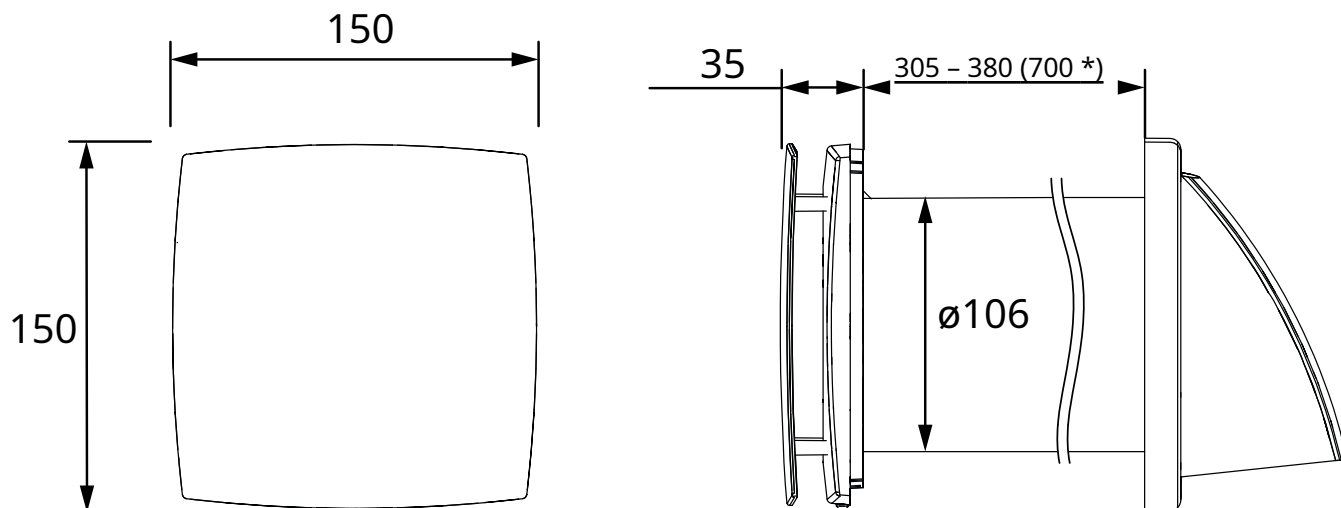
Stupeň ochrany proti prístupu k nebezpečným častiam a vniknutiu vody je IP24.

Dizajn jednotky sa neustále zlepšuje, preto sa niektoré modely môžu líšiť od modelov popísaných v tejto príručke.

Technické údaje konkrétneho modelu sú uvedené na štítku na plášti ventilátora.



Na obrázku nižšie sú znázornené celkové rozmery vnútornej jednotky ventilátora a minimálna hrúbka steny dostatočná na montáž vnútorných komponentov ventilátora do vzduchového potrubia.



Model ventilátora	Rozmery [mm]			
	Celkovo rozmer A	Priemer vzduchového potrubia D	Priemer otvoru v stene pre montáž ventilátora D1	Minimálna možná stena hrúbka L
Solo RA1-35-9 R Solo RA1-35-9 R V.2	150	106	120 - 125	305
Solo RA1-50-9 R V.2	175	131	145 - 150	325
Solo RA1-60-9 R V.2	205	156	170 - 175	355

PRINCÍP NÁVRHU A PREVÁDZKY

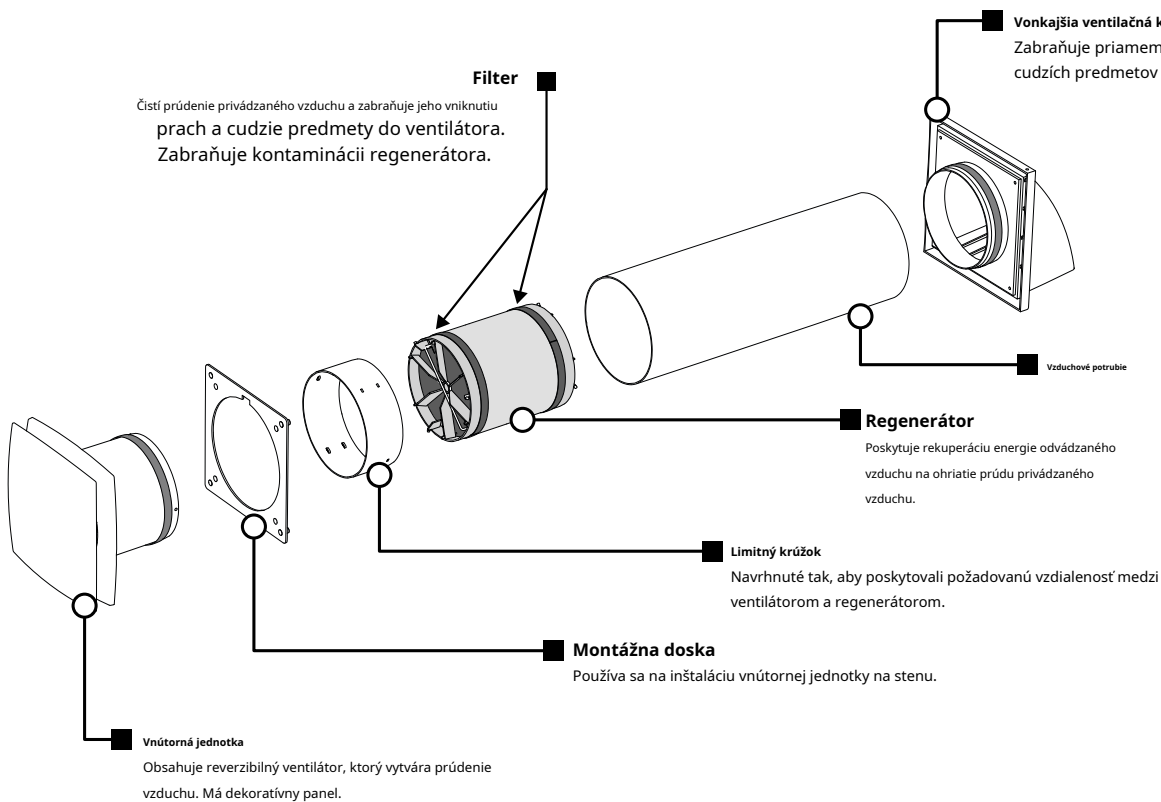
Ventilátor sa skladá zo vzduchového potrubia, ventilačnej jednotky a vonkajšieho odsávača pár. Vo vzduchovom potrubí sú inštalované dva filtre, regenerátor, dištančný krúžok a dva usmerňovače prúdenia vzduchu.

Vzduchové filtre sú navrhnuté tak, aby čistili privádzaný vzduch a zabránili vniknutiu cudzích predmetov do regenerátora a ventilátora.

Regenerátor využíva tepelnú energiu odvádzaného vzduchu na zohriatie prúdu privádzaného vzduchu. Regenerátor je tepelne izolovaný špeciálne navrhnutým izolačným materiálom.

Vnútorňa jednotka s ventilátorom je inštalovaná na vnútornej strane steny.

Digestor musí byť inštalovaný na vonkajšej strane steny. Používa sa na usmernený odvod vzduchu a zabránenie vniknutiu vody a iných predmetov do ventilátora.



Ventilátor pracuje v dvoch cykloch, každý po 60 sekundách.

CYKLUS I. Ako teplý zatuchnutý odpadový vzduch prúdi cez regenerátor, ktorý postupne absorbuje teplo a vlhkosť. Za 60 sekúnd, ako sa regenerátor zahreje, sa ventilátor prepne do režimu napájania.

CYKLUS II. Čerstvý nasávaný vzduch zvonku prúdi cez regenerátor, absorbuje nahromadenú vlhkosť a vďaka teplu nahromadenému v regenerátore sa ohrieva na izbovú teplotu. Za 60 sekúnd, keď sa keramický regenerátor ochladí, ventilátor sa prepne do režimu odsávania vzduchu a cyklus sa obnoví.

MONTÁŽ A NASTAVENIE



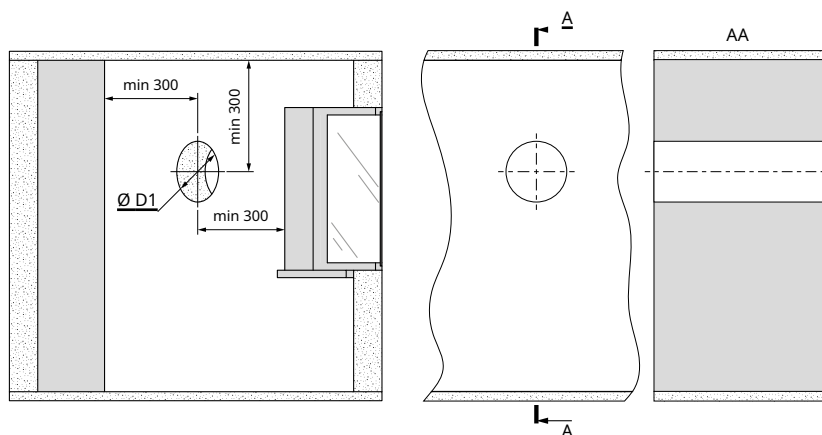
PRED INŠTALÁCIOU JEDNOTKY SI PREČÍTAJTE UŽIVATELSKÚ PRÍRUČKU.



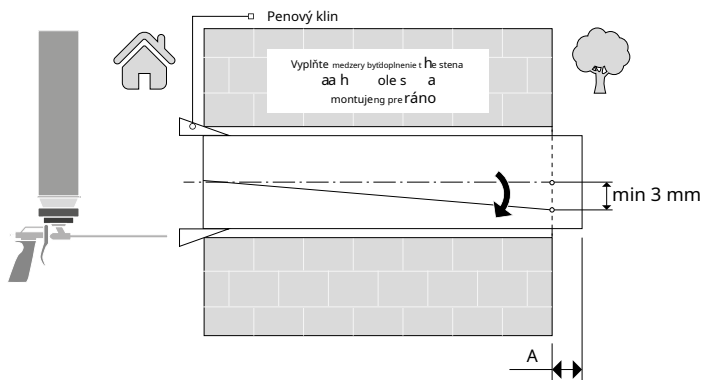
**NEZABLOKUJTE VZDUCHOVÉ POTRUBIE NAINŠTALOVANÉHO VENTILÁTORA
MATERIÁLMI Akumulujúcimi prach, AKO JSÚ ZÁCLONY, LÁTKY A POD.
AKO ZABRAŇUJE CIRKULÁCII VZDUCHU V MIESTNOSTI.**

Pre inštaláciu externého odsávača pár alebo mriežky je potrebné mať prístup k povrchu vonkajšej steny v mieste inštalácie.

1. Vo vonkajšej stene pripravte okrúhly jadrový otvor. Priemer otvoru závisí od konkrétneho modelu ventilátora a je uvedený v tabuľke celkových rozmerov v časti „Technické údaje“.



2. Nainštalujte vzduchové potrubie do otvoru tak, aby jeho rezy boli zarovnané s vonkajším a vnútorným povrchom steny. Pre jednoduchú inštaláciu použite penové klíny, ktoré sú súčasťou dodávky.



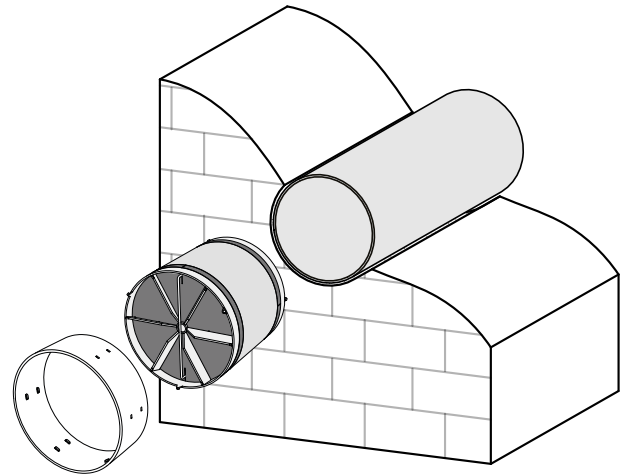
Pri montáži vzduchového potrubia dbajte na minimálny sklon 3 mm smerom nadol zvonku.

Vzduchové potrubie je možné odrezat' predbežným výpočtom požadovanej dĺžky alebo po upevnení vzduchového potrubia na stenu (v tomto prípade je potrebné mať prístup k vonkajšej časti steny).

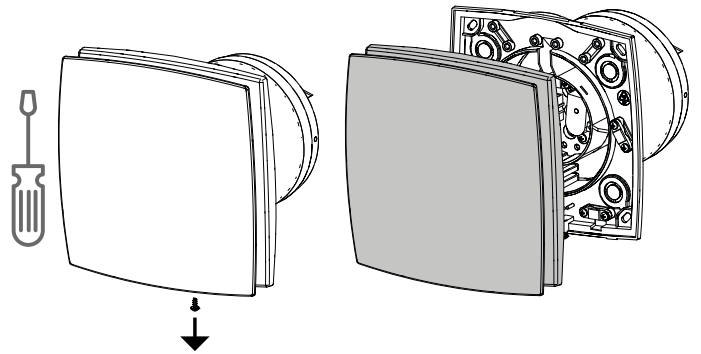
3. Nainštalujte zostavený regenerátor a obmedzovací krúžok do vzduchového potrubia.

V modeloch Solo RA1-35-9 R a Solo RA1-35-9 R V.2 je obmedzovací krúžok pripojený k regenerátoru.

V modeloch Solo RA1-50-9 R V.2 a Solo RA1-60-9 R V.2 sa obmedzovací krúžok vkladá samostatne.



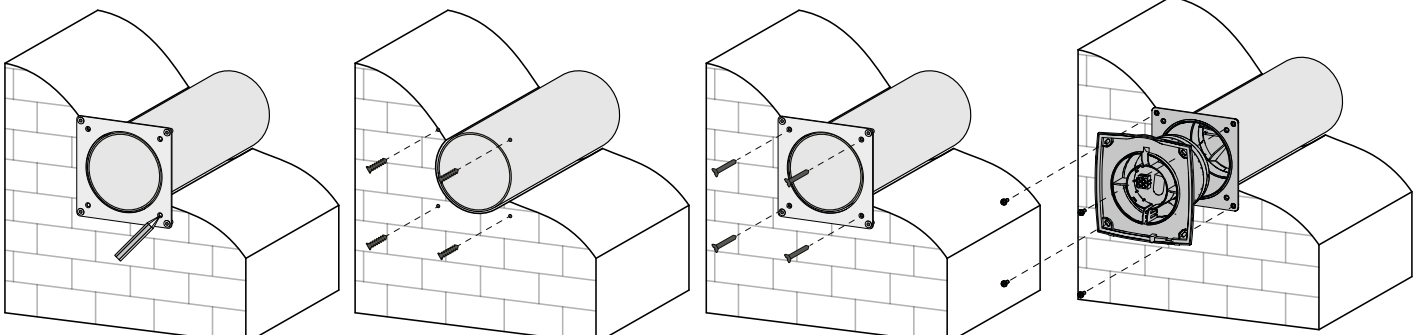
4. Pomocou skrutkovača odskrutkujte samoreznú skrutku z krytu a odstráňte prednú časť vnútornej jednotky.



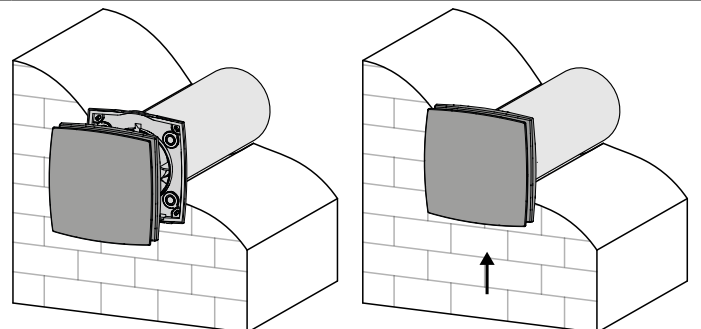
5. Pripevnite montážnu dosku a ceruzkou alebo fixkou označte otvory pre hmoždinky. Vyvrtajte otvory a vložte hmoždinky.

Potom nainštalujte montážnu dosku na stenu a zadnú časť vnútornej jednotky do potrubia.

Upevnite zadnú časť vnútornej jednotky pomocou skrutiek na montážnej doske.



6. Nainštalujte prednú časť vnútornej jednotky do pôvodnej polohy a pripevnite ju skrutkou pomocou skrutkovača.



7. Nainštalujte vonkajší vetrací kryt alebo mriežku.

PRIPOJENIE K ELEKTRICKEJ SIETI



**PRED AKÝKOL'VEK OPERÁCIOU S JEDNOTKOU VYPNITE NAPÁJANIE NAPÁJANIE.
ZARIADENIE MUSÍ BYŤ PRIPOJENÉ K NAPÁJANIU KVALIFIKOVANÝM ELEKTRIKÁROM.
MENOVITÉ ELEKTRICKÉ PARAMETRE JEDNOTKY SÚ UVEDENÉ NA
ŠTÍTKU VÝROBCU.**

Ventilátor je dimenzovaný na pripojenie k jednofázovej elektrickej sieti AC 230 V, 50 Hz pomocou napájacieho kábla so zástrčkou nainštalovanou vo výrobe. **VÝSTRAHA!** Jednotka nesmie byť pripojená cez žiadny typ regulátora rýchlosti - tyristor, autotransfómator, frekvencia atď.

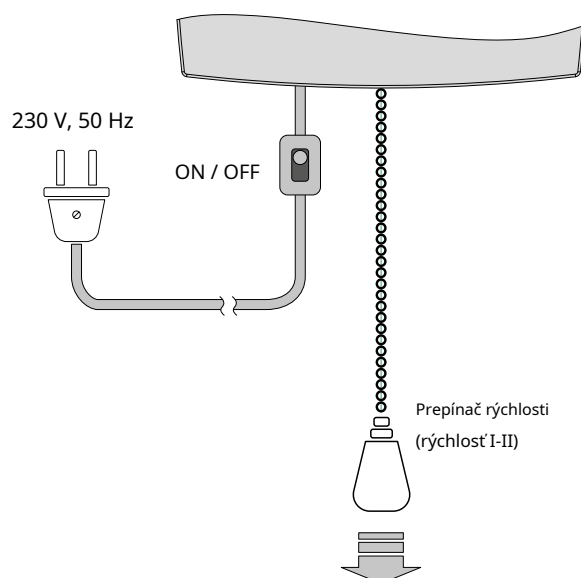
Ventilátor musí byť pripojený k stacionárnemu napájaniu cez integrovaný spínač s medzerou medzi kontaktmi na všetkých póloch minimálne 3 mm.

Agregát je vybavený elektromotorom, ktorý má dve pevné rýchlosti.

Ovládanie ventilátora Solo RA1-35-9 R pomocou lankového spínača

Ventilátor sa pripája k elektrickej sieti pomocou kábla so zástrčkou s vypínačom na kábli.

Prepínanie z prvej rýchlosti na druhú sa vykonáva iba štandardným ťahadlovým spínačom.



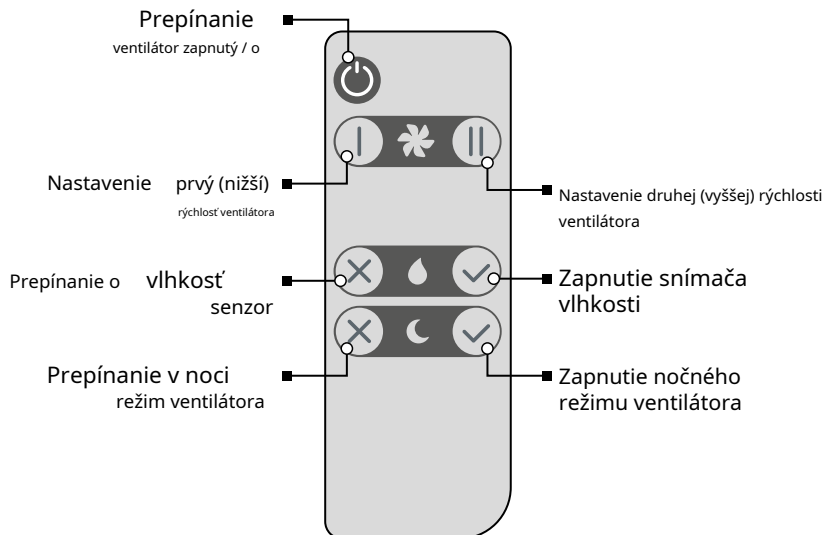
**VŠETKY KOMPONENTY JEDNOTKY SÚ JEJ INTEGRÁLNymi SÚČASŤAMI.
UDRŽANIE TOVÁRNEJ KONFIGURÁCIE A FORM FAKTORA JE ABSOLÚTNE
ZÁKLADNÉ PRE SPRÁVNE A KONZISTENTNÉ FUNGOVANIE JEDNOTKY.
AKÉKOL'VEK NEOPRÁVNENÉ ZMENY FAKTORA JEDNOTKY ALEBO
NEDODRŽANIE SCHÉMU ELEKTRICKÉHO ZAPOJENIA ZBAVUJE VÝROBCU
ZODPOVEDNOSTI ZA AKÉKOL'VEK Z VÝSLEDUJÚCE PORUCHY A NEPLATNÍ
ZÁRUKA NA JEDNOTKU.**

Ovládanie ventilátora Solo RA1-35-9 R V.2, Solo RA1-50-9 R V.2, Solo RA1-60-9 R V.2 pomocou diaľkového ovládača

Ventilátor sa pripája k elektrickej sieti pomocou kábla so zástrčkou. Funkcie tlačidiel diaľkového ovládača sú znázornené na obrázku nižšie.

Rýchlosť, ktorou ventilátor práve pracuje, je indikovaná farebnou LED diódou na prednom paneli vnútornej jednotky. Prvá (nižšia) rýchlosť zodpovedá zelenej farbe, druhá (vyššia) rýchlosť zodpovedá modrej farbe LED.

Prechod príkazov diaľkového ovládania je potvrdený krátkodobým znížením jasu LED na prednom paneli vnútornej jednotky.



Pri zapnutí pomocou **Zapnuté / Vypnuté** tlačidlo na diaľkovom ovládači, ventilátor začne pracovať rýchlosťou, pri ktorej bol vypnutý.

Pri zapnutí pomocou tlačidiel **I** alebo **II**, ventilátor začne pracovať pri zodpovedajúcej rýchlosti.

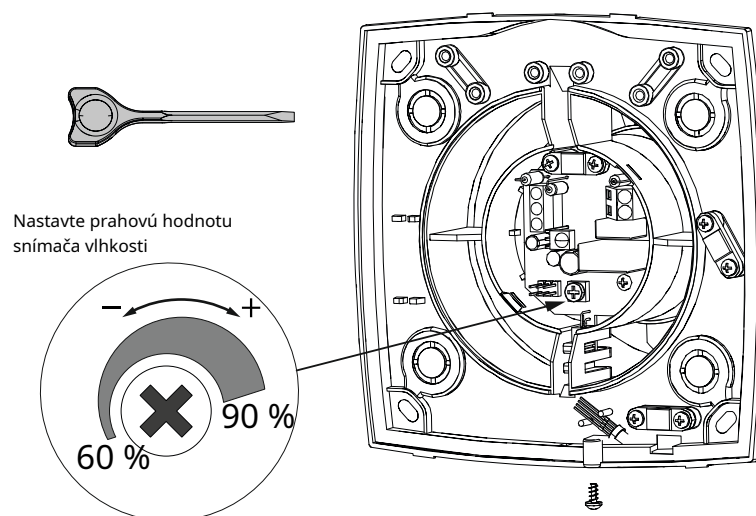
Ak je senzor vlhkosti zapnutý, potom keď vlhkosť prekročí nastavenú úroveň, ventilátor sa prepne na druhú (vyššiu) rýchlosť.

Pri vysokej vlhkosti vonkajšieho vzduchu sa môže ventilátor prepnúť na druhú (vyššiu) rýchlosť v dôsledku spustenia snímača vlhkosti. Ak je takéto prepínanie nežiaduce, dočasne vypnite snímač vlhkosti pomocou diaľkového ovládača.

Prevádzkový prah snímača vlhkosti môžete nastaviť otáčaním regulátora potenciometra pomocou špeciálneho plastového skrutkovača.



NEPOUŽÍVAJTE KOVOVÝ SKRUTKOVAC, NÔŽ ATD. NA ÚPRAVU ČINNOSTI, ABY NEPOŠKODILI DOSKU.



Pri zapnutí nočného režimu bude ventilátor pracovať na prvej (nižšej) rýchlosti 8 hodín. V tomto čase sa jas LED diódy zníži a ventilátor nereaguje na prepínanie otáčok a spúšťanie snímača vlhkosti. Po uplynutí tejto doby sa ventilátor vráti do predchádzajúceho prevádzkového režimu. Nočný režim je možné kedykoľvek vypnúť pomocou príslušného tlačidla na diaľkovom ovládači.

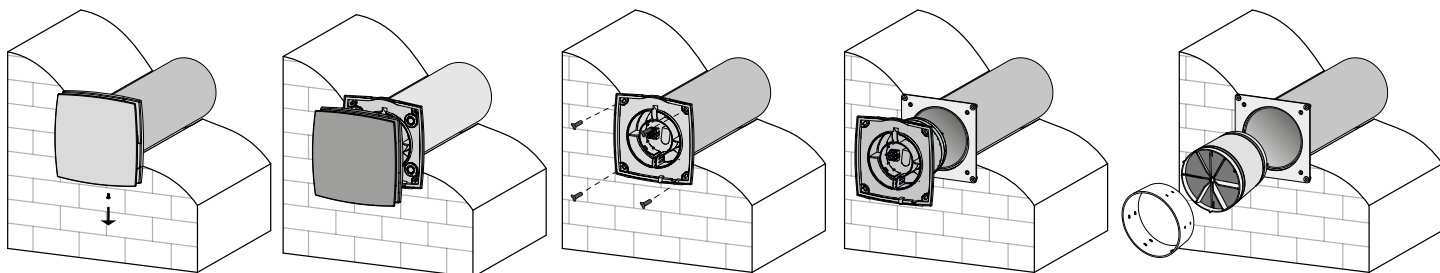
TECHNICKÁ ÚDRŽBA



**PRED AKÝKOL'VEK ÚDRŽBOU ODPOJTE JEDNOTKU OD NAPÁJANIA
PREVÁDZKY!**

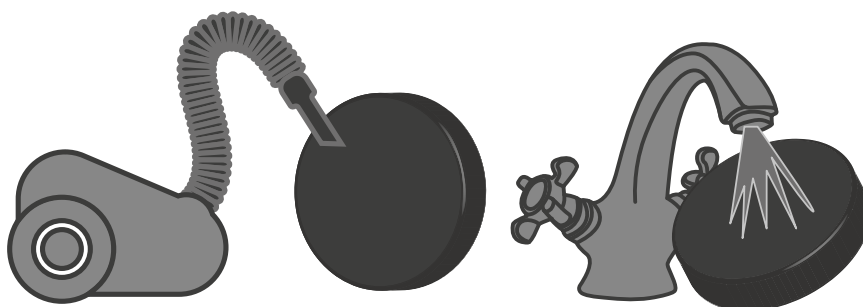
Údržba ventilátora znamená pravidelné čistenie povrchov ventilátora od prachu a čistenie a výmenu filtrov. Prístup k hlavným jednotkám pre servis a údržbu je nasledujúci.

Odstráňte prednú časť vnútornej jednotky odkrutkovaním samoreznej skrutky. Odstráňte štyri skrutky, ktoré držia vnútornú jednotku, a potom ju vytiahnite zo vzduchového potrubia. Následne odstráňte všetky prvky ventilátora.



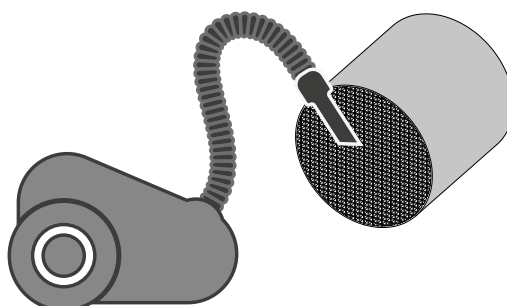
1. Čistíte filtre, keď sa zanesú, ale nie menej ako raz za tri mesiace.

- Umyte filtre a nechajte ich vyschnúť. Nainštalujte suché filtre do vzduchového potrubia.
- Vysávanie je povolené.
- Menovitá životnosť filtra je 3 roky.
- Pre nové filtre kontaktujte Predajcu.



2. Na bloku regenerátora sa môže hromadiť prach aj v prípade pravidelnej údržby filtrov.

- Pravidelne čistite regenerátor, aby ste zabezpečili jeho vysokú účinnosť rekuperácie tepla.
- Vyčistite regenerátor aspoň raz ročne.

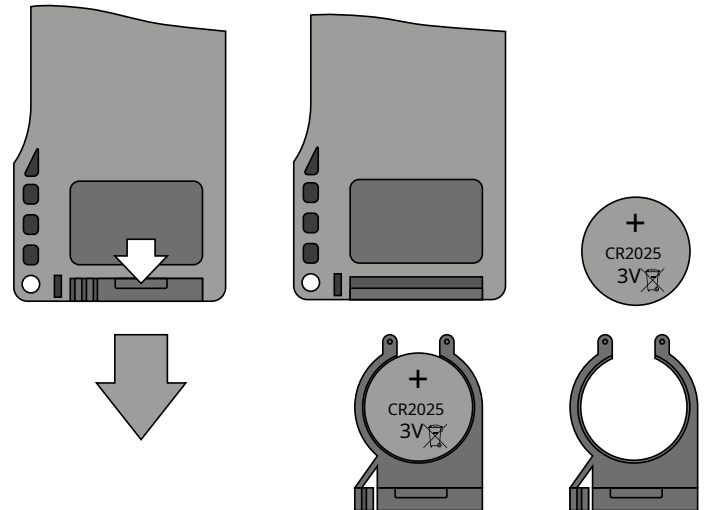


3. Výmena batérie v diaľkovom ovládači (ak je to potrebné). Žiadna odozva ventilátora na stlačenie tlačidiel diaľkového ovládača signalizuje potrebu výmeny batérie.

Typ batérie je CR2025.

Ak chcete vymeniť batériu diaľkového ovládača, vyberte držiak batérie s batériou.

Vymeňte batériu a nainštalujte držiak s novou batériou späť do diaľkového ovládača.



MOŽNÉ PORUCHY A RIEŠENIE PROBLÉMOV

Problém	Možné dôvody	Riešenie problémov
Pri zapnutí ventilátora sa ventilátor nespustí.	Žiadne napájanie.	Uistite sa, že napájacie vedenie je správne pripojené, inak odstráňte chybu pripojenia.
	Motor je zaseknutý, lopatky obežného kolesa sú znečistené.	Vypnite ventilátor. Odstráňte problém so zaseknutím motora a upchatím obežného kolesa. Vyčistite čepele. Zapnite ventilátor.
Vypnutie ističa počas spúšťania ventilátora.	Nadprúd v dôsledku skratu v elektrickom obvode.	Vypnite ventilátor. Pre ďalšie informácie kontaktujte Predajcu.
Nízky prietok vzduchu.	Nízka sada rýchlosti.	Nastavte vyššiu rýchlosť.
	Filtre, ventilátor alebo regenerátor sú upchaté.	Vyčistite alebo vymeňte filter. Vyčistite ventilátor a regenerátor.
Hluk, vibrácie.	Obežné koleso je upchaté.	Vyčistite obežné koleso.
	Uvoľnené skrutkové spojenie krytu ventilátora alebo vonkajšieho krytu ventilátora.	Utiahnite skrutky ventilátora alebo vonkajšieho krytu ventilátora.

PREDPISY PRE SKLADOVANIE A PREPRUVU

Jednotku skladujte v originálnom balení od výrobcu v suchom uzavretom vetranom priestore s teplotným rozsahom od +5 °C do + 40 °C a relatívnou vlhkosťou do 70 %.

Skladovacie prostredie nesmie obsahovať agresívne výpary a chemické zmesi spôsobujúce koróziu, izoláciu a deformáciu tesnenia.

Na manipuláciu a skladovanie používajte vhodné zdvíhacie zariadenia, aby ste predišli možnému poškodeniu jednotky.

- Dodržujte manipulačné požiadavky platné pre konkrétny typ nákladu.
- Jednotku je možné prepravovať v originálnom balení akýmkoľvek spôsobom prepravy za predpokladu náležitej ochrany pred zrážkami a mechanickým poškodením. Zariadenie sa smie prepravovať iba v pracovnej polohe.
- Počas nakladania a vykladania sa vyhýbajte ostrým úderom, škrabancom alebo hrubému zaobchádzaniu.

Pred prvým zapnutím po preprave pri nízkych teplotách nechajte jednotku zohriať na prevádzkovú teplotu aspoň 3-4 hodiny.

ZÁRUKA VÝROBCU

Výrobok je v súlade s normami a štandardmi EÚ o nízkonapäťových smerniciach a elektromagnetickej kompatibilite. Týmto vyhlasujeme, že výrobok je v súlade s ustanoveniami smernice o elektromagnetickej kompatibilite (EMC) 2014/30 / EÚ Európskeho parlamentu a Rady, Smernice o nízkom napätí (LVD) 2014/35 / EÚ Európskeho parlamentu a Rady a označenie CE Smernica Rady 93/68 / EHS. Tento certifikát je vydaný po teste vykonanom na vzorkách vyššie uvedeného produktu.

Výrobca týmto zaručuje normálnu prevádzku jednotky počas 24 mesiacov od dátumu maloobchodného predaja za predpokladu, že používateľ dodrží predpisy týkajúce sa prepravy, skladovania, inštalácie a prevádzky. Ak sa v priebehu záručnej doby prevádzky vyskytnú poruchy v priebehu prevádzky jednotky vinou výrobcu, má užívateľ nárok na bezplatné odstránenie všetkých porúch u výrobcu prostredníctvom záručnej opravy vo výrobe. Záručná oprava zahŕňa práce špecifické pre odstraňovanie porúch v prevádzke jednotky, aby sa zabezpečilo jej zamýšľané používanie používateľom v rámci záručnej doby prevádzky. Poruchy sa odstraňujú výmenou alebo opravou komponentov jednotky alebo špecifickej časti takéhoto komponentu jednotky.

Záručná oprava nezahŕňa:

- bežná technická údržba
- inštalácia / demontáž jednotky

• nastavenie jednotky

Aby mohol používateľ využiť záručnú opravu, musí poskytnúť jednotku, používateľskú príručku s pečiatkou dátumu nákupu a platobné doklady potvrdzujúce nákup. Model jednotky musí zodpovedať modelu uvedenému v používateľskej príručke. Pre záručný servis kontaktujte Predajcu.

Záruka výrobcu sa nevzťahuje na nasledujúce prípady:

- Používateľ neodoslal jednotku s celým balíkom dodávky, ako je uvedené v používateľskej príručke, vrátane zaslania chýbajúcich komponentov, ktoré používateľ predtým demontoval.
- Nezhoda modelu jednotky a značky s informáciami uvedenými na obale jednotky a v používateľskej príručke.
- Neschopnosť užívateľa zabezpečiť včasnú technickú údržbu jednotky.
- Vonkajšie poškodenie krytu jednotky (okrem vonkajších úprav potrebných na inštaláciu) a vnútorných komponentov spôsobené používateľom.
- Prepracovanie alebo technické zmeny jednotky.
- Výmena a používanie akýchkoľvek zostáv, dielov a komponentov, ktoré nie sú schválené výrobcom.
- Zneužitie jednotky.
- Porušenie predpisov o inštalácii jednotky zo strany užívateľa.
- Porušenie pravidiel ovládania jednotky zo strany užívateľa.
- Pripojenie jednotky k elektrickej sieti s iným napätím, ako je uvedené v užívateľskej príručke.
- Porucha jednotky v dôsledku prepätia v elektrickej sieti.
- Svojoľná oprava jednotky používateľom.
- Opravy jednotky akýmkoľvek osobami bez povolenia výrobcu.
- Uplynutie záručnej doby jednotky.
- Porušenie prepravných predpisov jednotky zo strany používateľa.
- Porušenie predpisov o skladovaní jednotky zo strany užívateľa.
- Nesprávne činy voči jednotke spáchané tretími stranami.
- Rozpad jednotky v dôsledku okolností neprekonateľnej sily (požiar, povodeň, zemetrasenie, vojna, nepriateľské akcie akéhokoľvek druhu, blokády).
- Chýbajúce tesnenia, ak sú uvedené v používateľskej príručke.
- Neposkytnutie používateľskej príručky s pečiatkou dátumu zakúpenia jednotky.
- Chýbajúce platobné doklady potvrdzujúce kúpu jednotky.



**DODRŽIAVANIE TU UVEDENÝCH PREDPISOV ZABEZPEČÍ DLHÝ A
BEZPROBLÉMOVÁ PREVÁDZKA JEDNOTKY.**



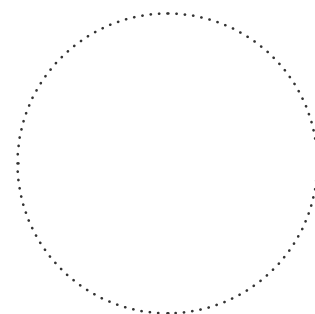
**ZÁRUČNÉ NÁROKY POUŽÍVATEĽA BUDÚ PREDMET KONTROLU LEN PO PREDSTAVENÍ
JEDNOTKY, PLATOBNÉHO DOKLADU A UŽIVATEĽSKÉHO NÁVODU S TÝM
PEČIATKA DÁTUMU NÁKUPU.**

OSVEDČENIE O PRIJATÍ

Typ jednotky	Jednoizbový reverzibilný ventilátor na rekuperáciu energie
Model	Sólo _____
Sériové číslo	
Dátum výroby	
Inšpektor kvality Naraziť	

INFORMÁCIE PREDAJCU

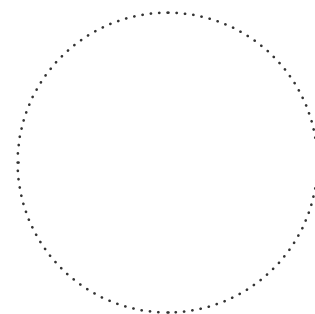
Predávajúci	
Adresa	
Telefónne číslo	
Email	
Dátum nákupu	
Týmto sa potvrdzuje prijatie kompletnej dodávky jednotky s návodom na použitie. Záručné podmienky sú uznané a akceptované.	
Podpis zákazníka	



Pečiatka predajcu

INŠTALAČNÝ CERTIFIKÁT

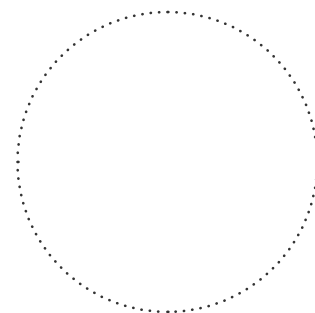
Jednotka Solo _____ je inštalovaná v súlade s požiadavkami uvedenými v tomto návode na použitie.	
Meno spoločnosti	
Adresa	
Telefónne číslo	
Inštalácia Celé meno technika	
Dátum inštalácie:	podpis:
Jednotka bola inštalovaná v súlade s ustanoveniami všetkých príslušných miestnych a národných stavebných, elektrických a technických predpisov a noriem. Jednotka funguje normálne tak, ako to určil výrobca.	
podpis:	



Inštalačná pečiatka

ZÁRUČNÝ LIST

Typ jednotky	Jednoizbový reverzibilný ventilátor na rekuperáciu energie
Model	Sólo _____
Sériové číslo	
Dátum výroby	
Dátum nákupu	
Záručná doba	
Predávajúci	



Pečiatka predajcu

