

Renovent Sky 300 (Plus)



Technické údaje (Slovensky)

Air for Life

BRINK

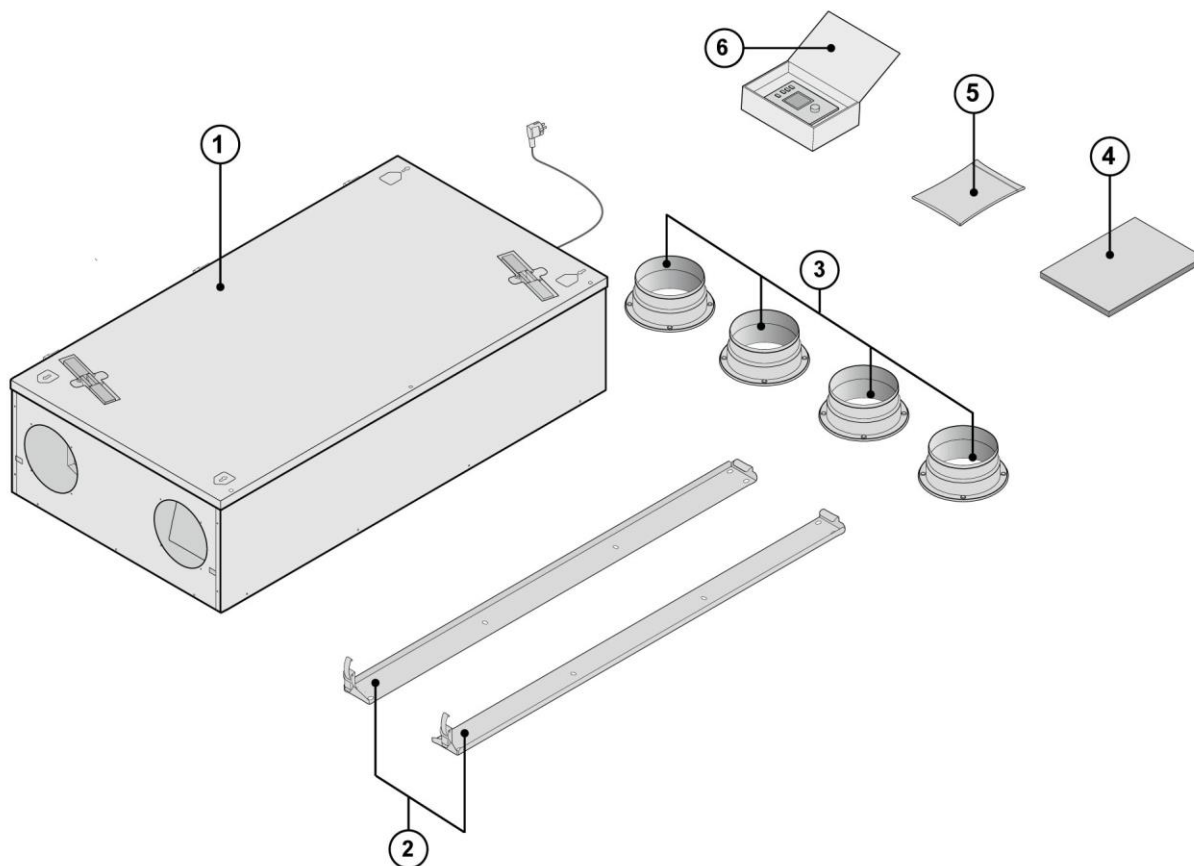
Air for Life

1.1 Obsah dodávky








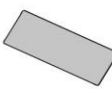
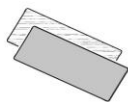
Pred inštaláciou skontrolujte, či je vetracia jednotka nepoškodená.

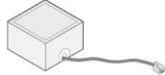
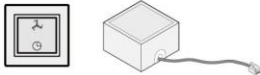
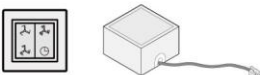
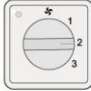

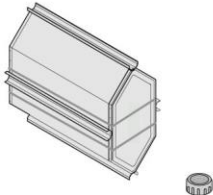
Dodávka vetracej jednotky obsahuje nasledujúce komponenty:

- 1 Vetracia jednotka s rekuperáciou tepla Renovent Sky
- 2 Montážna sada pozostávajúca z:
 - 2 konzoly
- 3 Sada pripojovacieho potrubia
 - 4x objímka Ø150 / 160 mm
- 4 Inštačný návod
 - 1 užívateľský návod
- 5 Pripojenie
 - Montážny materiál pre objímky - 16 skrutiek
 - Konektory : 2 pólový konektor – eBus, 9 pólový konektor (verzia Plus)
- 6 Ovládacia jednotka "Brink Air Control" s užívateľským návodom



1.2 Príslušenstvo Renovent Sky 300

Popis		Kód
Elektrický dohrev		310671
Elektrický (prídavný) predohrev		310681
RJ12		510472
CO ₂ senzor eBus pre povrchovú montáž		532126
Bezdrôtový ovládač 2-polohový (s batériami)		531785
Bezdrôtový ovládač 4-polohový (s batériami)		531786
Senzor vlhkosti		310657
Filter F7 (1ks)		532001
Sada filtrov 1xG3 a 1xF7 (2ks)		532002

Popis		Kód
Bezdrôtový prijímač		531771
Sada bezdrôtového ovládania 2-polohového (1 ovládač a 1 prijímač)		531773
Sada bezdrôtového ovládania 4-polohového (1 ovládač a 1 prijímač)		310657
4-polohový spínač, biely, na zapustenie do steny, s kontrolkou stavu filtrov, modulárne zapojenie		217035
Service Tool		532059
Entalpický výmenník		531962

Renovent Sky je vetracia jednotka s rekuperáciou tepla vybavená ventilátormi s nízkou spotrebou energie s účinnosťou až 95% a kapacitou vetrania 300 m³/h.

Popis jednotky Renovent Excellent:

- regulácia a možnosť zmeny objemu vzduchu cez kontrolný panel
- indikátor stavu filtrov na ovládacom paneli a možnosť signalizácie stavu filtrov na spínači
- inteligentná protimrazová ochrana, ktorá zabezpečuje optimálny chod zariadenia i pri veľmi nízkych teplotách, a ktorá aktivuje, ak je to potrebné, prídavný predohrev
- nízka hlučnosť
- vo vybavení automatický by-pass
- nepretržitá regulácia prietoku
- nízka spotreba energie
- vysoká účinnosť

Renovent Sky 300 vyrábaný v dvoch verziách:

- **Renovent Sky 300**
- **Renovent Sky 300 Plus**

Renovent Sky Plus má rozšírenú elektronickú kartu, čiže viac možností pripojenia.

Tento návod obsahuje informácie o inštalácii verzie Renovent Sky i Renovent Sky Plus.

S pomocou montážnych konzol môže byť Renovent Sky 300 (Plus) namontovaný buď na stenu alebo na strop. Pre správnu polohu pripojovacích potrubí a rozmery vid' §3.2.

Pri objednávke jednotky je potrebné udať správny kód, nie je možná dodatočná zmena.

Renovent Sky je dodávaný s káblom ukončeným zástrčkou určený do elektrickej zásuvky 230V.

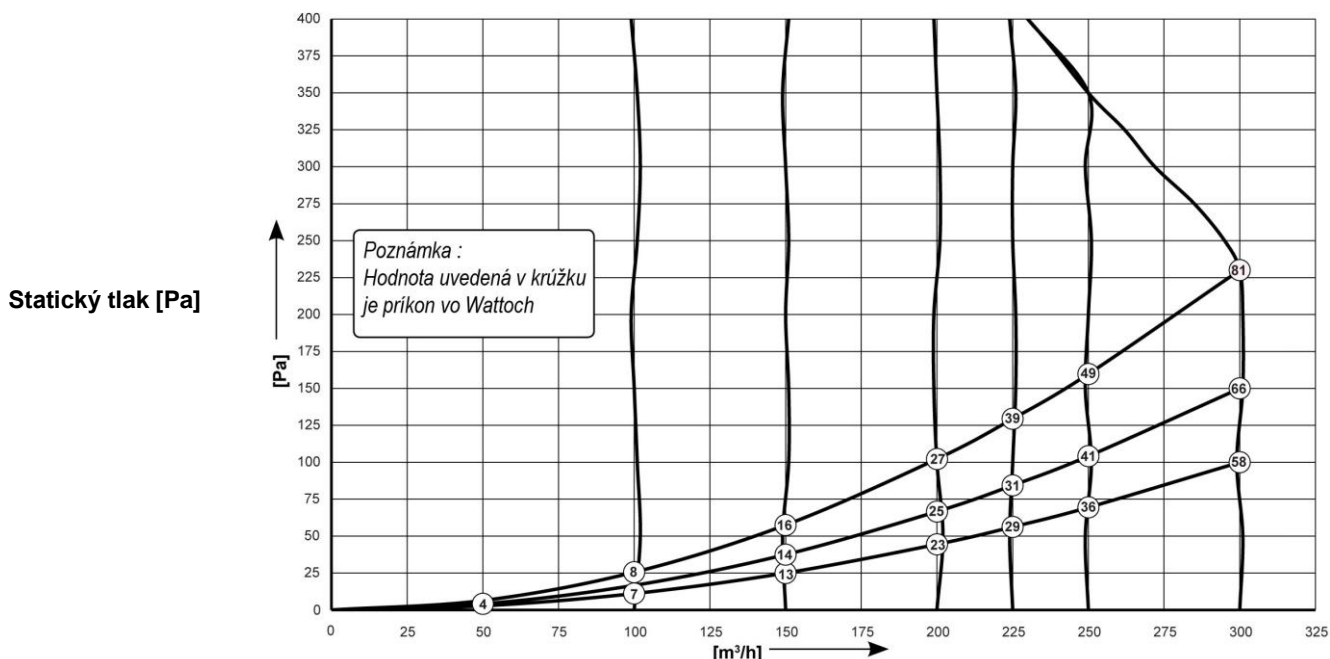
Zariadenie je dodávané štandardne s ovládacím panelom "Brink Air Control", je možné tiež pripojenie cez 4-polohový spínač.

Ak je 4-polohový prepínač nainštalovaný namiesto ovládacieho panela, nastavenie zariadenia je možné zmeniť iba pomocou servisného pripojenia !

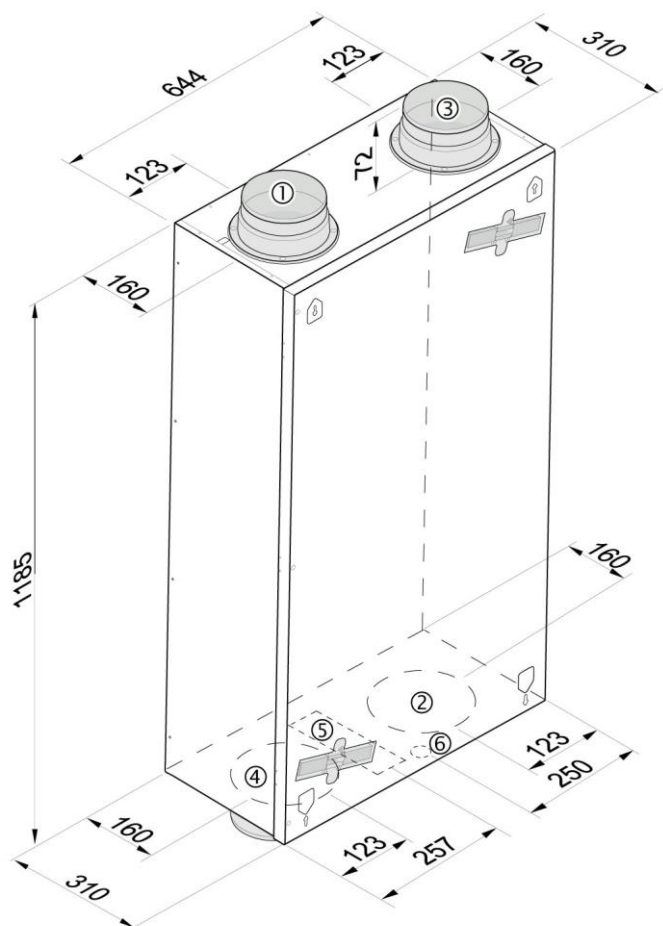
3.1 Technické údaje

Renovent Sky 300										
Elektrické napájanie [V/Hz]	230/50									
Stupeň ochrany	IP30									
Rozmery (š x v x h) [mm]	1185 x 644 x 310									
Priemer pripojovacieho potrubia [mm]	Ø150 / Ø 160									
Vonkajší priemer potrubia na odvod kondenzátu [mm]	3/4									
Váha [kg]	37									
Filter	G4									
Nastavenie ventilátora výrobcom										
4-polohový spínač		1	2	3	Max.					
Kapacita vetrania [m³/h]	50	100	150	225	300					
Povolený odpor potrubia [Pa]	3 - 6	11 - 26	25 - 58	56 - 129	100-230					
Príkion (bez predohrevu) [W]	8,7 - 9,1	14,9 - 16,3	25,7 - 31,7	57,8 - 77,8	116,1 - 162,9					
Nominálny prúd [AA]	0,10	0,15 - 0,17	0,25 - 0,29	0,50 - 0,66	0,95 - 1,34					
Max. nom. prúd (so zapnutým predohrevom) [A]	6									
Cos φ	0,39	0,42	0,45 - 0,47	0,50 - 0,51	0,53					
Akustický výkon Sky 300										
Kapacita [m³/h]	100		150		225		300			
Hladina hluku Lw (A)	statický tlak [Pa]	17	40	38	80	84	100	160	150	170
	do okolia [dB(A)]	29	30	37	40	46	46	47	53	53
	na saní [dB(A)]	32	32	41	43	49	49	50	55	55
	na výtlaku [dB(A)]	43	44	51	53	60	61	62	69	68

V reálnych podmienkach sa hodnoty môžu líšiť o 1 dB (A)



3.2 Pripojenie a rozmery



1 = Prívod čerstvého vzduchu do miestností



2 = Odvod znečisteného vzduchu do exteriéru



3 = Odvod znečisteného vzduchu z miestností



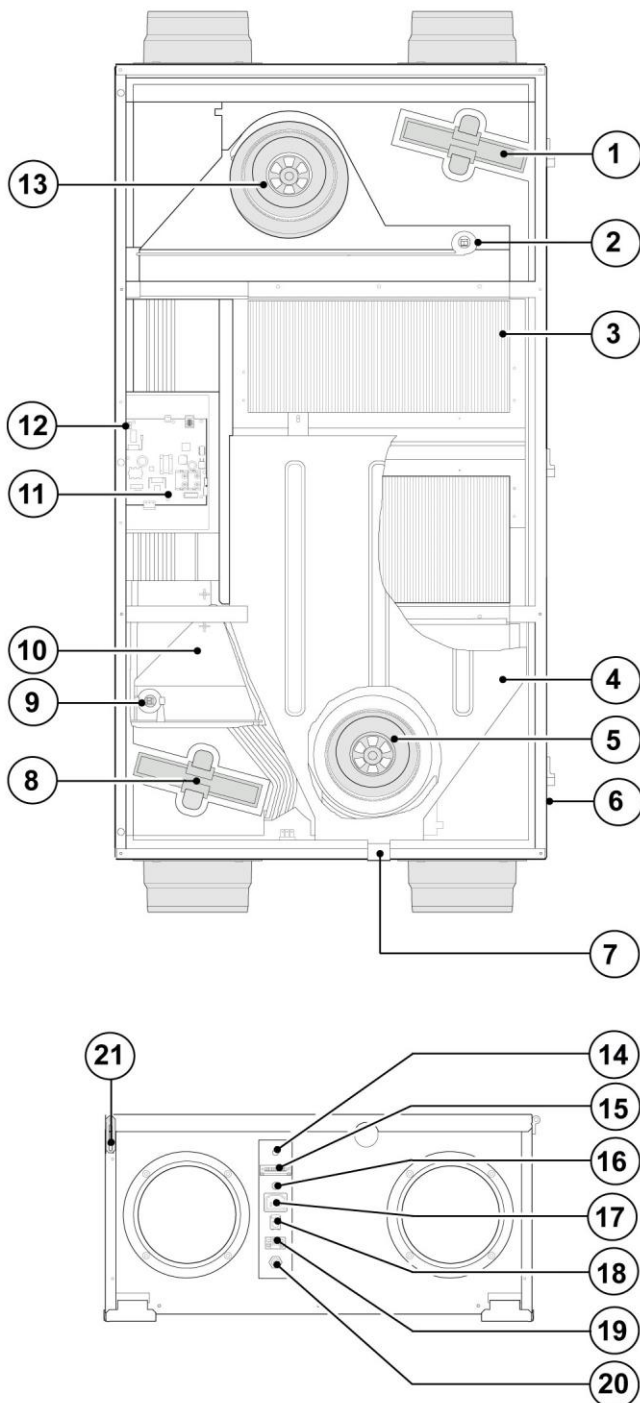
4 = Prívod čerstvého vzduchu z exteriéru



5 = Elektrické napájanie

6 = Napojenie na odvod kondenzátu

3.3 Skladba jednotky



1	Filter odvádzaného vzduchu
2	Senzor vnútornej teploty
3	Výmenník tepla
4	Nádrž kondenzátu
5	Odvodný ventilátor
6	Poistná skrutka umiestnená na prednom paneli
7	Odvod kondenzátu
8	Filter privádzaného vzduchu
9	Senzor vonkajšej teploty
10	Bypass
11	Riadiaca doska
12	Konektor X14
13	Prívodný ventilátor
14	Pripojenie kábla 230V
15	9-pólový konektor (verzia Plus)
16	Pripojenie technika
17	Pripojenie 230 V predohrev vzduchu
18	Modulárny konektor
19	Konektor eBus
20	Hlavný kábel 230 V
21	Bezpečnostný uzáver proti spadnutiu predného panela

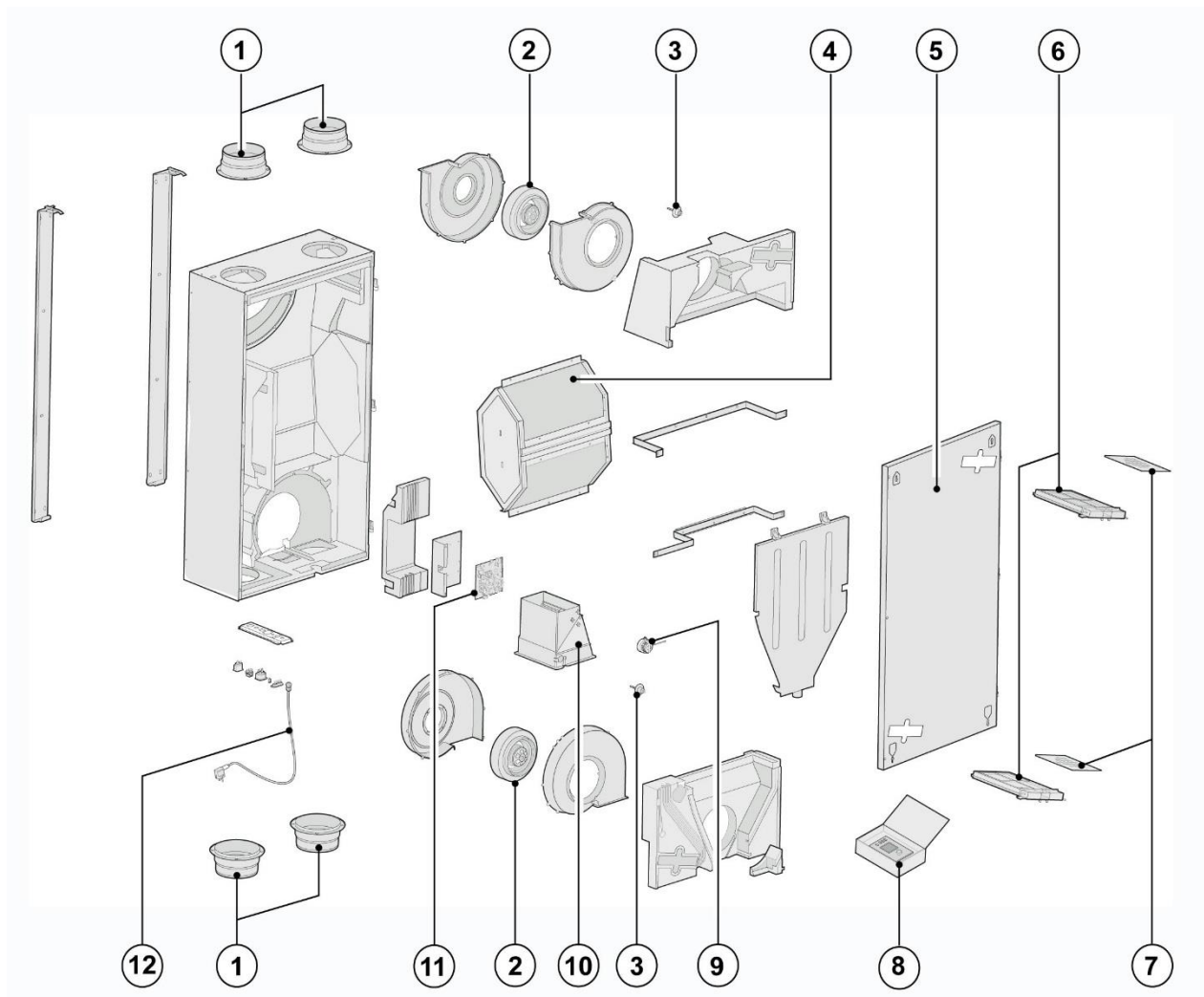
11.1 Rozložený pohľad

Pri objednávaní náhradných dielov, uveďte okrem príslušného kódu typ jednotky, sériové číslo, rok výroby a názov komponentu.

Upozornenie:

Typ jednotky, sériové číslo a rok výroby sú uvedené na identifikačnom štítku, ktorý je umiestnený za predným krytom na ochrannom kryte elektroniky.

Typ jednotky	Renovent Sky 300
Sériové číslo	422004160201
Rok výroby	2016
Komponent	Ventilátor
Kód	531774
Počet	1



N.	Popis	KÓD
1	Napájacie hrdlá na prívod a odvod vzduchu (4ks)	532004
2	Ventilátor (1ks)	531774
3	Teplotný senzor NTC 10K (1ks)	531775
4	Výmenník tepla	532006
5	Predný kryt	532007
6	Sada puzdier na filtre (2ks)	532005
7	2x G4 filter (štandardná verzia)	532000
8	Air Control	510498
9	Motor bypass klapky	531778
10	Bypass klapka	531779
11	Riadiaca doska UWA-01 (Plus verzia)	531780
12	Kábel s napojením 230 V*	531978

** Napájací kábel má vo vybavení konektor k riadiacej doske.
Pri výmene sa vždy objedná náhradný napájací kábel Brink.*

Poškodený napájací kábel vždy vymieňa len kvalifikovaná osoba !

Zmeny vyhradené

V zmysle neustáleho vývoja Brink Climate Systems B. V. si vyhradzuje právo na zmenu technických údajov bez predchádzajúceho upozornenia.

Energetický certifikát podľa Ecodesign (EU), č. 1254/2014 (príloha IV)					
Výrobca:		Brink Climate Systems B.V.			
Model:		Renovent Sky 300 (Plus)			
Klimatická zóna	Typ ovládania	SEC - Hodnoty v kWh/m ² /a	Energetická trieda (SEC)	Ročná spotreba elektrickej energie (AEC) v kWh	Ročná úspora vykurovania (AHS) v kWh
Mierna	Časové riadenie	-36,99	A	328	4365
	Centrálne riadenie	-38,84	A	298	4415
	Lokálne riadenie	-42,09	A+	239	4516
Chladná	Časové riadenie	-79,22	A+	865	6662
	Centrálne riadenie	-81,56	A+	835	6739
	Lokálne riadenie	-85,79	A+	776	6839
Teplá	Časové riadenie	-12,79	E	283	2297
	Centrálne riadenie	-12,16	E	253	2324
	Lokálne riadenie	-15,75	E	194	2377
Typ vetracej jednotky :		Vetracia jednotka s rekuperáciou tepla			
Ventilátor :		Variabilné rýchlosti EC-ventilátora			
Typ výmenníka tepla :		Rekuperančný			
Účinnosť :		84%			
Maximálny prietok vzduchu :		300 m ³ /h			
Príkion :		116 W			
Hlučnosť :		44dB(A)			
Referenčný výkon :		210 m ³ /h			
Referenčný tlakový rozdiel :		50Pa			
Špecifický príkion (SEL):		0,24 W/m ³ /h			
Kontrolný faktor :		1,0 v kombinácii s manuálnym ovládaním			
		0,95 v kombinácii s časovým riadením			
		0,85 v kombinácii s centrálnym riadením a s 1 senzorom			
		0,65 v kombinácii s lokálnym riadením, s 2 alebo viacerými senzormi a dvojzónovou reguláciou			
Straty *:	Interné	0,9%			
	Externé	2,3%			
Umiestnenie alarmu filtra		Na manuálnom spínači / "Brink Air Control" POZOR! Pre optimálnu energetickú účinnosť a riadnu prevádzku je nutné pravidelné čistenie a výmena filtrov.			
Internetová adresa pre ďalšie informácie :		http://www.brinkclimatesystems.nl/installateurs/kenniscentrum/Documentatie.aspx			
Bypass:		Áno; 100% Bypass			

* Meranie vykonalo TNO podľa normy EN 13141-7 (TNO-report TNO 2012M10384A, Júl 2012)

Klasifikácia z 1. januára 2016	
SEC trieda ("Mierna klíma")	SEC v kWh/m ² /a
A+ (najefektívnejší)	SEC < -42
A	-42 ≤ SEC < -34
B	-34 ≤ SEC < -26
C	-26 ≤ SEC < -23
D	-23 ≤ SEC < -20
E	-20 ≤ SEC < -10
F	-10 ≤ SEC < 0
G (najmenej efektívny)	0 ≤ SEC

DECLARATION OF CONFORMITY

Manufacturers: Brink Climate Systems B.V.

Address: P.O. Box 11
NL-7950 AA Staphorst,
The Netherlands

Product : **Renovent Sky 300**
Renovent Sky 300 Plus

The product described above complies with following directives:

- ◆ 2006/95/EC (low voltage directive)
- ◆ 2004/108/EC (EMC directive)
- ◆ RoHS 2011/65/EU (substances directive)
- ◆ 2009/125/EG (EU ErP- directive)

The product bears the CE label:



Staphorst, 05-01-12

A handwritten signature in black ink, appearing to be 'W. Hijmissen', written over a horizontal line.

W. Hijmissen,
Managing director

WWW.BRINKAIRFORLIFE.NL

BRINK

Air for Life

BRINK CLIMATE SYSTEMS B.V.

P.O.Box 11 NL-7950 AA Staphorst The Netherlands
Wethouder Wassebaliestraat 8 7951SN Staphorst
T. +31 (0) 522 46 99 44
F. +31 (0) 522 46 94 00
info@brinkclimatesystems.nl
www.brinkclimatesystems.nl

Dodávateľ pre SR

SmartSun s.r.o.
Strojársená 8, 900 27 Bernolákovo
Infolinka: 02/43291345
info@smartsunsro.sk
www.smartsunsro.sk