

NEW ENERGY 5,0 kW - 7,0 kW



R2-01-1
V balení



YXE-C01U1(E)
Volitelné



WiFi ovládání



Ovládání hlasem



Vyhřívaná vana venkovní jednotky



Měření spotřeby elektrické energie



19 dB(A)



Automatická regulace proudění vzduchu



Vytápění při nízkých venkovních teplotách -22 °C



Záruka 5 let



Hi-Nano likviduje bakterie a viry



Antibakteriální povrch výměníků



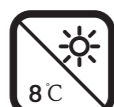
Samočistící systém vnitřní



Funkce SUPER



Univerzální vnitřní jednotka



Temperování na 8 °C



I FEEL



Filtrace 4v1



Funkce SMART



Funkce SLEEP



Filtr s aktivním uhlím



Ovládání přes kabelový ovladač (Volitelné)



Funkce proti tvorbě plísni



Časovač 24h

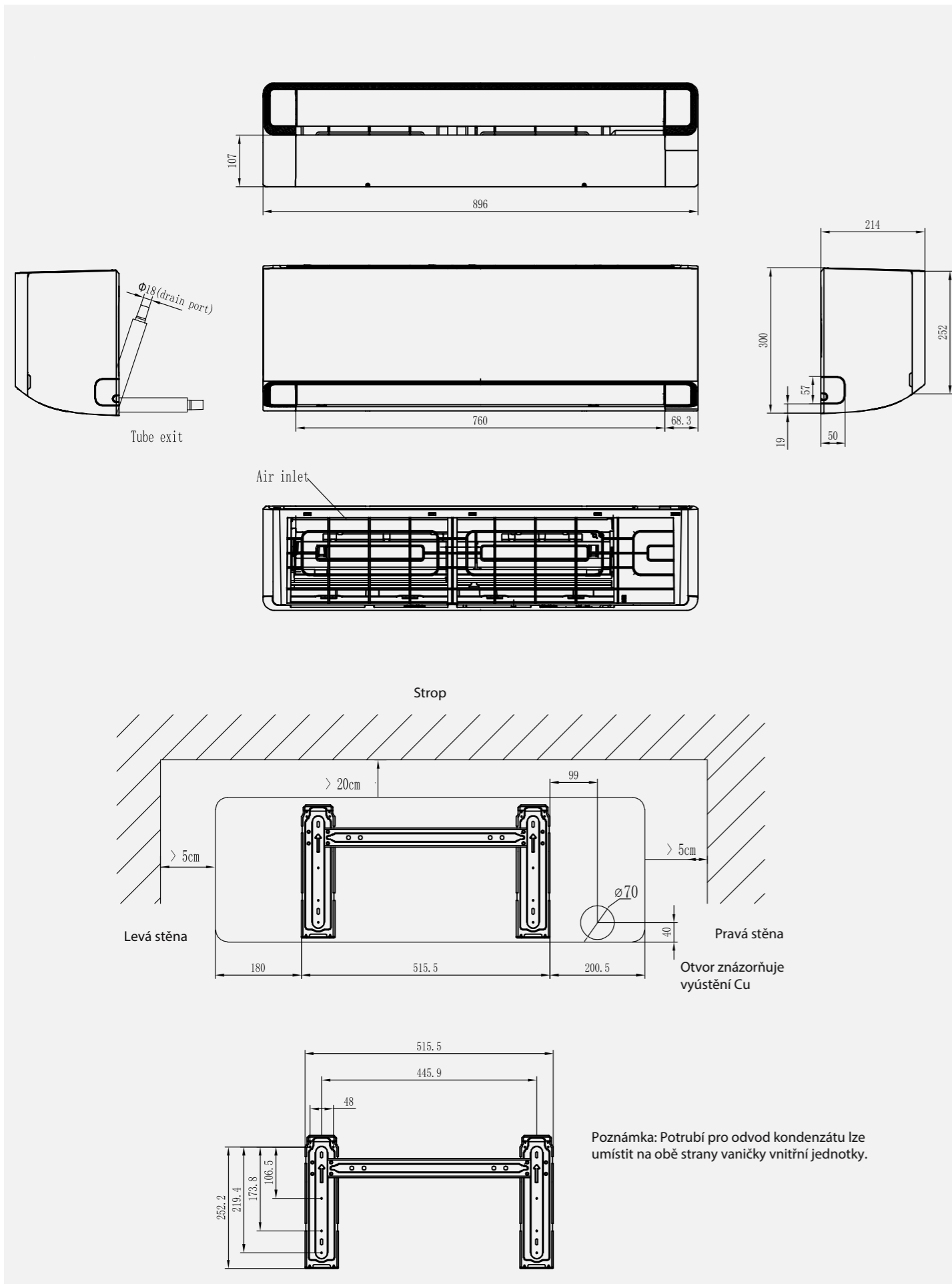


Kontakt ON/OFF

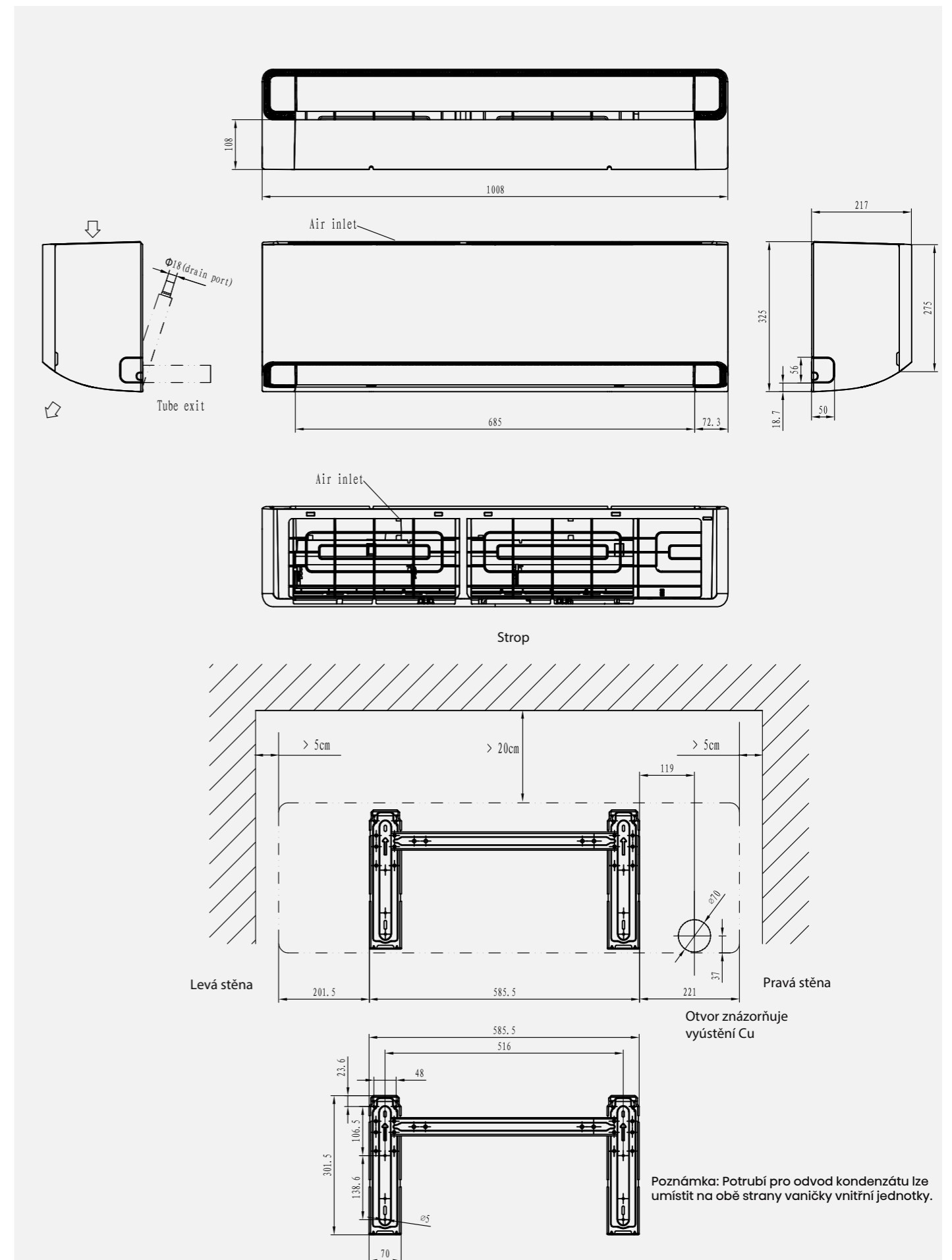
Model		KA50BS0EG	KA70KTOEG
Vnitřní jednotka		KA50BS0EG	KA70KTOEG
Venkovní jednotka		KA50BS0EW	KA70KTOEW
Chlazení			
Chladicí výkon (Min~Max) (1)	kW	5,0 (1,6-6,3)	7,0 (1,6-7,8)
Elektrický příkon (Min~Max) (1)	kW	1,2 (0,26-1,8)	2,0 (0,42-2,76)
EER	-	3,8	3,4
SEER: Sezónní chladicí faktor	-	7,8	7,9
Energetická třída	-	A++	A++
Návrhový výkon (Pdesignc) (2)	kW	5,0	7,0
Vytápění (Průměrná sezóna)			
Vytápěcí výkon (Min~Max) (1)	kW	5,4 (1,6-6,2)	7,5 (1,8-8,0)
Elektrický příkon (Min~Max) (1)	kW	1,38 (0,3-1,65)	2,1 (0,395-2,85)
COP	-	3,9	3,6
SCOP: Sezónní vytápěcí faktor	-	5,1	5,1
Energetická třída	-	A++	A++
Návrhový výkon (Pdesignc) (2)	kW	3,9	5,0
Vnitřní jednotka			
Rozměry (Š x V x H)	mm	896x300x214	1008x325x217
Hmotnost	Kg	12,3	14,5
Průtok vzduchu (Max)	m³/h	950	1100
Výkon odvlhčování	l/hr	2,0	2,2
Akustický výkon (Max)	dB(A)	60	63
Hladina akustického tlaku (Min~Max)	dB(A)	19-44	19-45
Venkovní jednotka			
Rozměry (Š x V x H)	mm	860x667x310	900x750x340
Hmotnost	Kg	45	54
Akustický výkon (Max)	dB(A)	63	67
Hladina akustického tlaku (Min~Max)	dB(A)	47-56	47-58
Elektrické připojení	V, Hz, Ø	220-240V~,50Hz,1P	220-240V~,50Hz,1P
Pracovní rozsah venkovních teplot (Chlazení)	°C	-15° ~50°	-15° ~50°
Pracovní rozsah venkovních teplot (Vytápění)	°C	-22° ~24°	-22° ~24°
Kompresor	-	GMCC	GMCC
Instalace			
Průměr potrubí Kapalina/Plyn	mm(palec)	6,35 (1/4) / 12,7 (1/2)	9,52 (3/8) / 15,88 (5/8)
Délka potrubí (Max)	m	20	20
Max převýšení (Vnitřní/Venkovní)	m	15	15
Náplň chladiva (Základní)	Kg	1,15	1,5
Náplň chladiva (Ekvivalent)	TCO2Eq	0,77	1,05
Délka chladivového potrubí bez přidání chladiva (Max)	m	5	5
Přídavek chladiva	g/m	20	30
Elektrický proud (Chlazení/Vytápění)	A	5,8 / 6,2	8,9 / 9,4
Elektrický proud (maximální hodnota)	A	12,3	15,2
Elektrické připojení	• Hlavní napájecí kabel do venkovní jednotky • Propojovací kabel mezi venkovní a vnitřní jednotkou: 4 vodiče + 1 uzemění		
Chladivo			
Typ chladiva (4)	-	R32	R32
GWP: Potenciál globálního oteplování Ekvivalent CO2 (Základní náplň)	-	675	675

(1)(2)(3)(4) - Pro detaily měření hodnot uvedených v tabulce kontaktujte distributora. Minimální délka trasy chladivového potrubí je 3m, na zařízení se nevztahuje záruka pokud bude trasa kratší.

New Energy - KA50__G

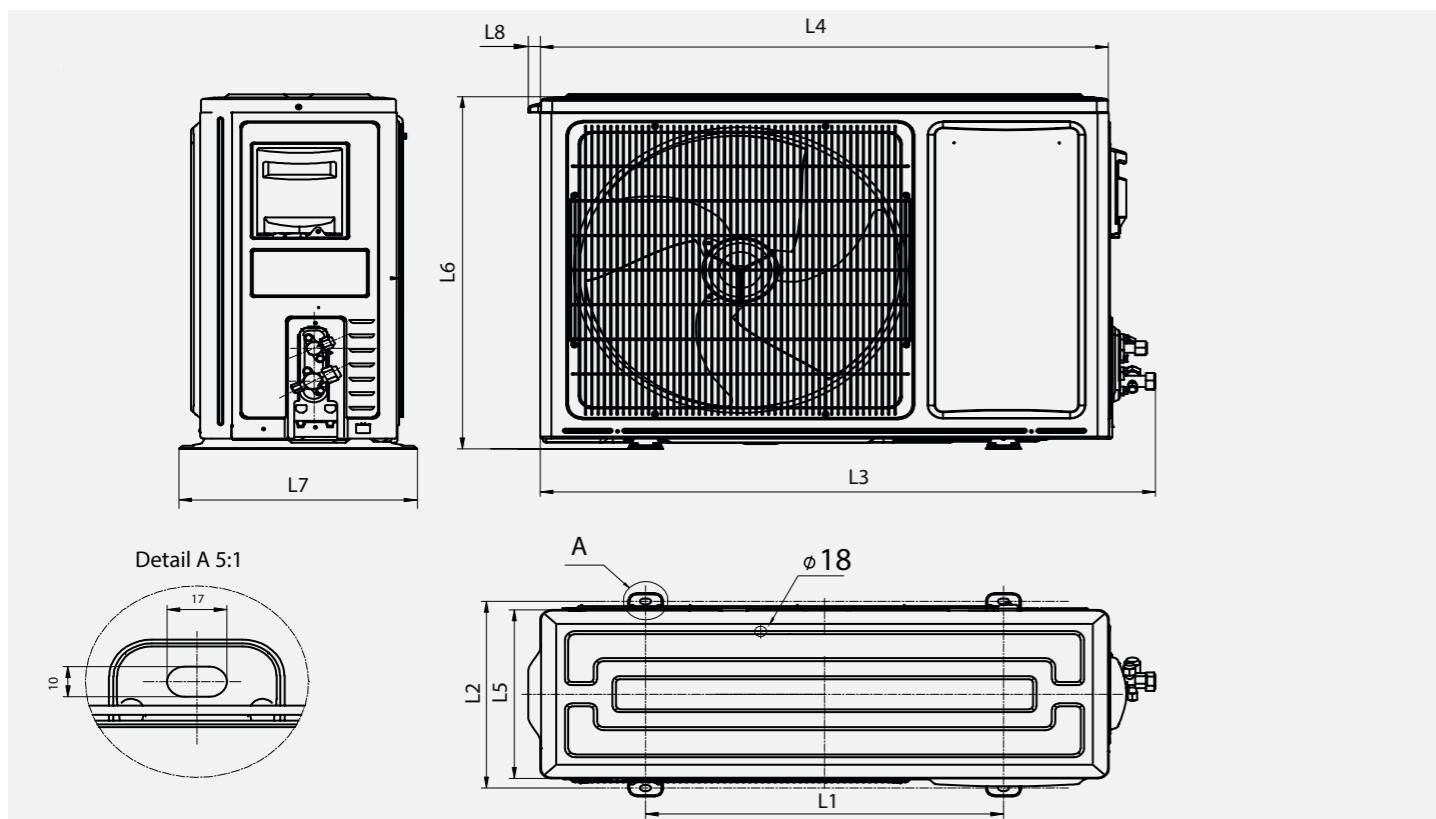


New Energy - KA70__G



Rozměry jednotek

Venkovní jednotky monosplit



Energy PRO Plus

Model	L1 (mm)	L2 (mm)	L3 (mm)	L4 (mm)	L5 (mm)	L6 (mm)	L7 (mm)	L8 (mm)
QG25XV__W	510	310	875	815	280	585	350	19
QG35XV__W	510	310	875	815	280	585	350	19

New Energy

Model	L1 (mm)	L2 (mm)	L3 (mm)	L4 (mm)	L5 (mm)	L6 (mm)	L7 (mm)	L8 (mm)
KA50BS__W	542	341	930	860	310	667	368	19
KA70KT__W	608	368	975	900	340	750	398	19

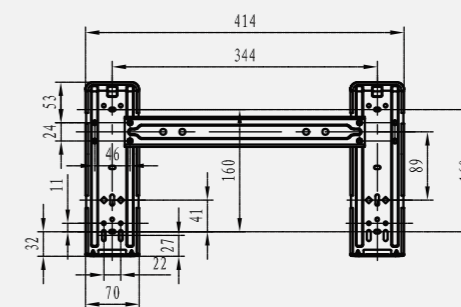
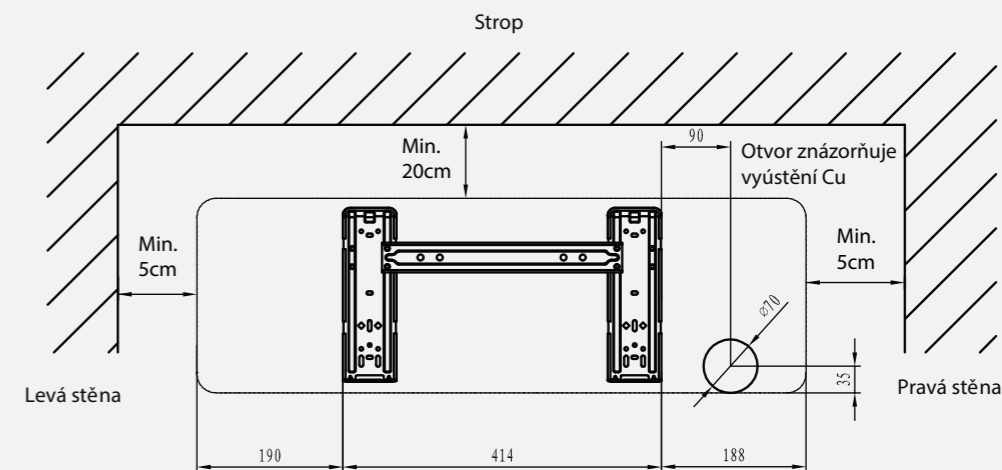
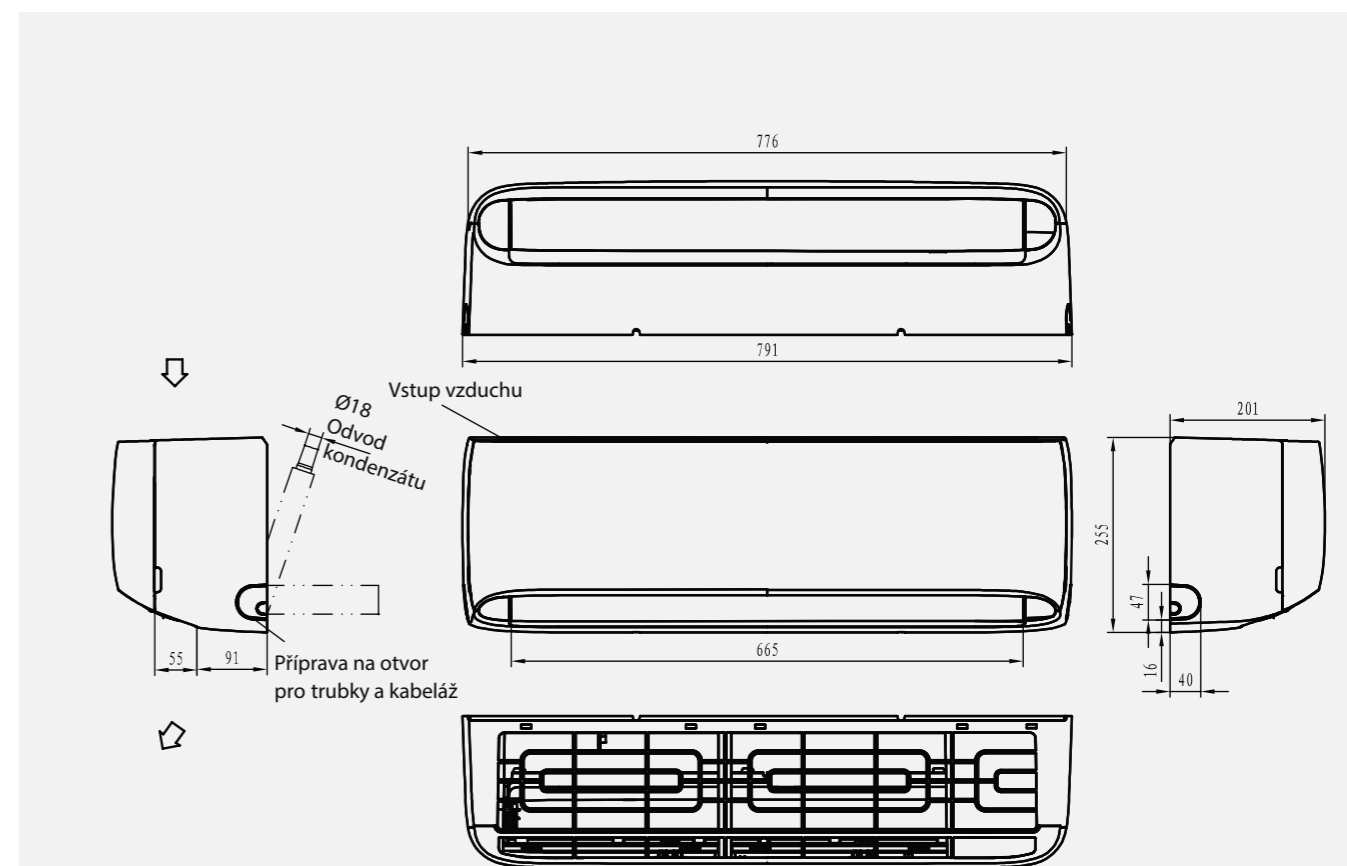
Comfort

Model	L1 (mm)	L2 (mm)	L3 (mm)	L4 (mm)	L5 (mm)	L6 (mm)	L7 (mm)	L8 (mm)
DJ25VE__W	450	264	713	660	241	491	290	19
DJ35VE__W	450	264	713	660	241	491	290	19
DJ50XA__W	510	310	876	815	280	585	350	19
DJ70BB__W	542	341	930	860	310	667	368	19

Easy

Model	L1 (mm)	L2 (mm)	L3 (mm)	L4 (mm)	L5 (mm)	L6 (mm)	L7 (mm)	L8 (mm)
CA25YR__W	438	264	733	660	240	483	290	-
CA35YR__W	438	264	733	660	240	483	290	-

Easy - CA25__G, CA35__G



Poznámka: Potrubí pro odvod kondenzátu lze umístit na obě strany vaničky vnitřní jednotky.