



DUAL

4,2 kW



DUAL

5,0 kW

Vyhřívavá
vana

TRIAL

6,2 kW 7,2 kW

Vyhřívavá
vana

QUADRI

8,1 kW 10,5 kW

Vyhřívavá
vana

PENTA

10,5 kW

Vyhřívavá
vana

PENTA

12,5 kW

2AMW42U4RGC – 2AMW52U4RXC

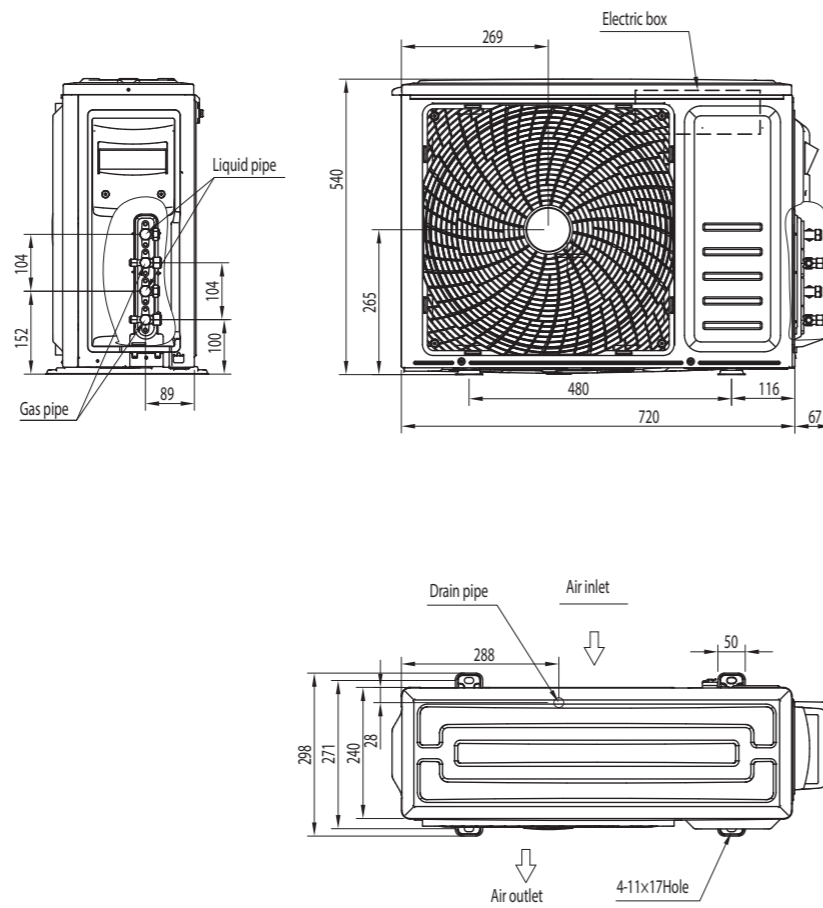
Model		2AMW42U4RGC	2AMW52U4RXC	3AMW62U4RJC
Maximální počet vnitřních jednotek		2	2	3
Chlazení				
Chladicí výkon (Min~Max)	kW	4,1 (1,0-5,5)	5,0 (1,2-6,6)	6,3 (2,0-9,0)
Elektrický příkon (Nom)	kW	0,92	1,24	1,47
SEER: Sezónní chladicí faktor	-	8,00	7,60	8,0
Energetická třída	-	A++	A++	A++
Návrhový výkon (Pdesignc)	kW	4,1	5,0	6,3
Orientační roční spotřeba energie (QCE)	kWh/a	217	252	320
Vytápění (Průměrná sezóna)				
Vytápěcí výkon (Min~Max)	kW	4,5 (1,4-5,6)	6 (1,4-7,2)	7,2 (2,2-9,2)
Elektrický příkon (Nom)	kW	0,95	1,3	1,58
SCOP: Sezónní vytápěcí faktor	-	4,4	4,4	4,4
Energetická třída	-	A+	A+	A+
Návrhový výkon (Pdesignc)	kW	3,5	4,5	5,0
Orientační roční spotřeba energie (QCE)	kWh/a	1434	1878	1591
Vyhřívavá vana venkovní jednotky	-	-	Ano	-
Venkovní jednotka				
Rozměry (Š x V x H)	mm	715x540x240	810x580x280	860x670x310
Hmotnost	Kg	28,5	35	49
Akustický výkon (Max)	dB(A)	58	60	63
Hladina akustického tlaku (Min~Max)	dB(A)	41-47	43-49	44-50
Elektrické připojení	V, Hz, Ø	220~240/50/1	220~240/50/1	220~240/50/1
Pracovní rozsah venkovních tep. (Chlazení)	°C	-15° ~50°	-15° ~50°	-15° ~50°
Pracovní rozsah venkovních tep. (Vytápění)	°C	-20° ~24°	-20° ~24°	-20° ~24°
Potrubí a náplň				
Potrubí - kapalina	mm	6,35 (1/4) x2	6,35 (1/4) x2	6,35 (1/4) x3
Potrubí - plyn	mm	9,52 (3/8) x2	9,52 (3/8) x2	9,52 (3/8) x3
Délka potrubí (Max),(Celková/Jedna j.)	m	30/15	30/20	50/25
Max převýšení (Vnitřní/Venkovní)	m	15	15	15
Náplň chladiva (Základní)	Kg	0,95	1,05	1,46
Náplň chladiva (Ekvivalent)	TCO2Eq	0,64	0,72	0,98
Délka potrubí bez přidání chladiva (Max)	m	15	15	15
Přídavné množství chladiva nad max. délku	g/m	12	12	12
Příkon při maximálním zatížení				
Chlazení	kW	2,3	2,5	3,9
Vytápění	kW	2,3	2,5	3,9
Chladivo				
Typ chladiva	-	R32	R32	R32
GWP	-	675	675	675
Elektrické připojení	V, Hz, Ø	220~240/50/1	220~240/50/1	220~240/50/1
Elektrický proud (Chlazení/Vytápění)	A	4,4 / 4,2	5,5 / 5,7	6,5 / 6,9
Elektrický proud (maximální hodnota)	A	10,0	11,0	17,3
Doporučené jištění	A	16	16	25

3AMW62U4RJC – 3AMW72U4RJC – 4AMW81U4RJC
4AMW105U4RAA – 5AMW125U4RTA

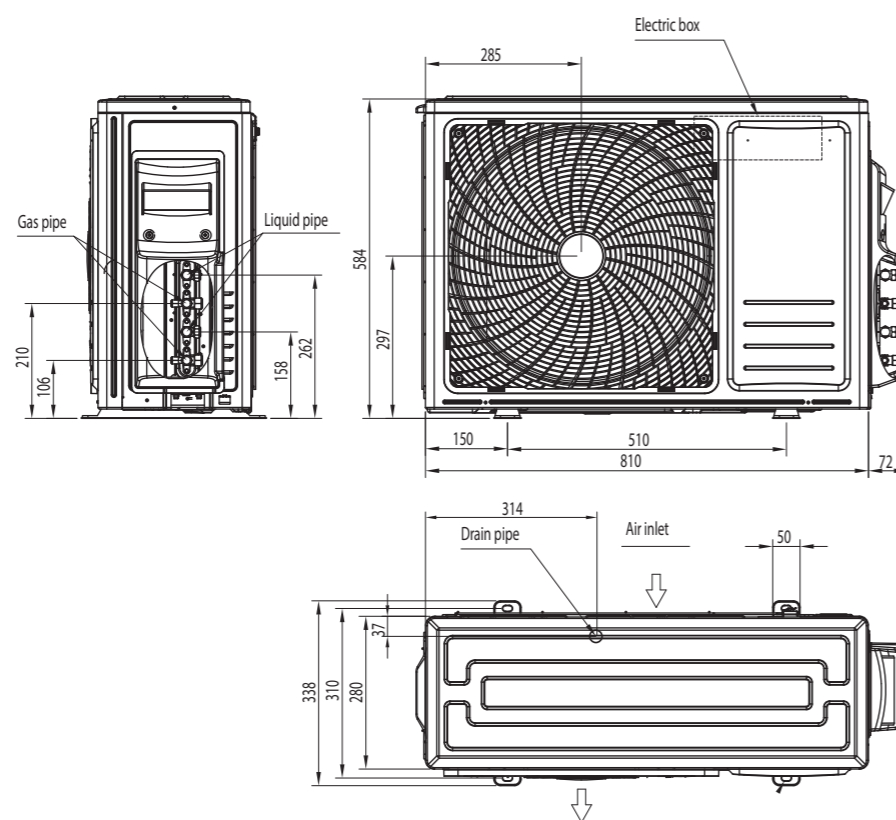
Model		3AMW72U4RJC	4AMW81U4RJC	4AMW105U4RAA	5AMW105U4RGC	5AMW125U4RTA
Maximální počet vnitřních jednotek		3	4	4	5	5
Chlazení						
Chladicí výkon (Min~Max)	kW	7,0 (2,0-10,0)	8 (2,5-12,0)	10 (2,5-11,5)	10,0 (2,5-12,0)	12,5 (3,8-15,3)
Elektrický příkon (Nom)	kW	1,75	2,14	3,1	2,5	3,61
SEER: Sezónní chladicí faktor	-	7,90	7,50	6,50	7,50	6,50
Energetická třída	-	A++	A++	A++	-	-
Návrhový výkon (Pdesignc)	kW	7,0	8	10	10,0	12,5
Orientační roční spotřeba energie (QCE)	kWh/a	371	373	538	414	673
Vytápění (Průměrná sezóna)						
Vytápěcí výkon (Min~Max)	kW	7,9 (2,3-10)	9 (2,5-12,0)	11 (2,2-12,0)	11 (3,0-14,0)	13,5 (3,3-17,2)
Elektrický příkon (Nom)	kW	2,00	2,20	2,8	2,8	3,6
SCOP: Sezónní vytápěcí faktor	-	4,4	4,4	4,01	4,4	3,72
Energetická třída	-	A+	A+	A+	A+	-
Návrhový výkon (Pdesignc)	kW	5,0	5,6	8	10,5	10,5
Orientační roční spotřeba energie (QCE)	kWh/a	1591	1782	2793	2545	3952
Vyhřívavá vana venkovní jednotky	-	Ano	Ano	-	Ano	-
Venkovní jednotka						
Rozměry (Š x V x H)	mm	860x670x310	860x670x310	950x840x340	975x835x360	950x1050x340
Hmotnost	Kg	49	48	73	72	90
Akustický výkon (Max)	dB(A)	63	63	68	68	75
Hladina akustického tlaku (Min~Max)	dB(A)	44-50	44-50	54-60	48-55	55-61
Elektrické připojení	V, Hz, Ø	220~240/50/1	220~240/50/1	220~240/50/1	220~240/50/1	220~240/50/1
Pracovní rozsah venkovních teplot (Chlazení)	°C	-15° ~50°	-15° ~50°	-15° ~48°	-15° ~50°	-15° ~48°
Pracovní rozsah venkovních teplot (Vytápění)	°C	-20° ~24°	-20° ~24°	-15° ~24°	-20° ~24°	-15° ~24°
Potrubí a náplň						
Potrubí - kapalina	mm	6,35 (1/4) x3	6,35 (1/4) x4	6,35 (1/4) x4	6,35 (1/4) x5	6,35 (1/4) x5
Potrubí - plyn	mm	9,52 (3/8) x3	9,52 (3/8) x4	9,52 (3/8) x4	9,52 (3/8) x5	9,52 (3/8) x5
Délka potrubí (Max),(Celková/Jedna jednotka)	m	50/25	60/25	60/20	80/25	80/20
Max převýšení (Vnitřní/Venkovní)	m	15	15	15	15	15
Náplň chladiva (Základní)	Kg	1,46	1,75	2,2	2,2	3
Náplň chladiva (Ekvivalent)	TCO2Eq	0,98	1,18	1,48	1,48	2,03
Délka potrubí bez přidání chladiva (Max)	m	15	20	20	25	25
Přídavné množství chladiva nad max. délku	g/m	12	12	12	12	12
Příkon při maximálním zatížení						
Chlazení	kW	3,9	3,9	4,0	5,0	7,5
Vytápění	kW	3,9	3,9	4,0	5,0	7,5
Chladivo						
Typ chladiva	-	R32	R32	R32	R32	R32
GWP	-	675	675	675	675	675
Elektrické připojení	V, Hz, Ø	220~240/50/1	220~240/50/1	220~240/50/1	220~240/50/1	220~240/50/1
Elektrický proud (Chlazení/Vytápění)	A	7,9 / 8,7	9,5 / 9,7	13,8 / 12,4	11,1 / 12,8	15,6 / 15,6
Elektrický proud (maximální hodnota)	A	17,3	17,3	17,5	25,0	32
Doporučené jištění	A	25	25	675	32	

Rozměry jednotek Venkovní multisplit

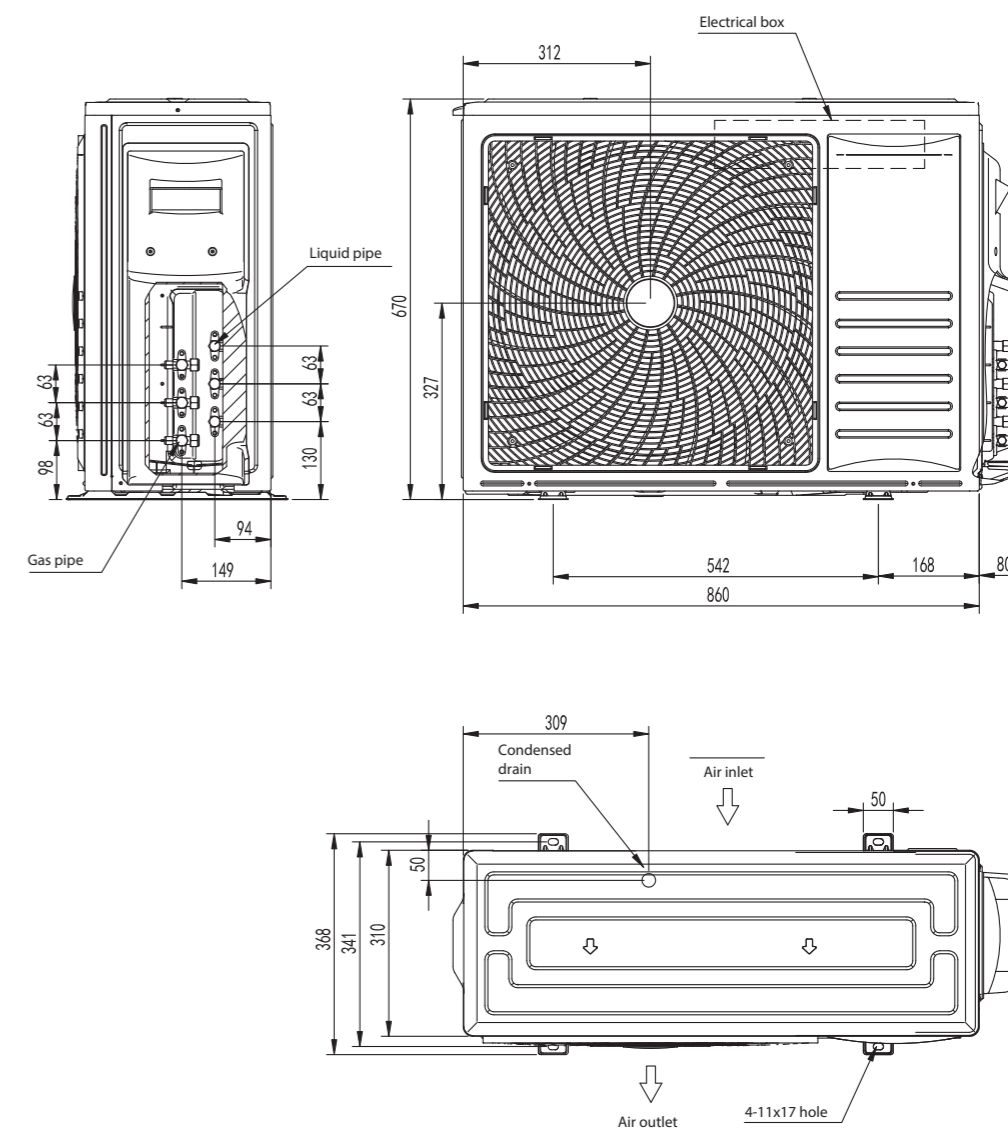
2AMW42U4RGC



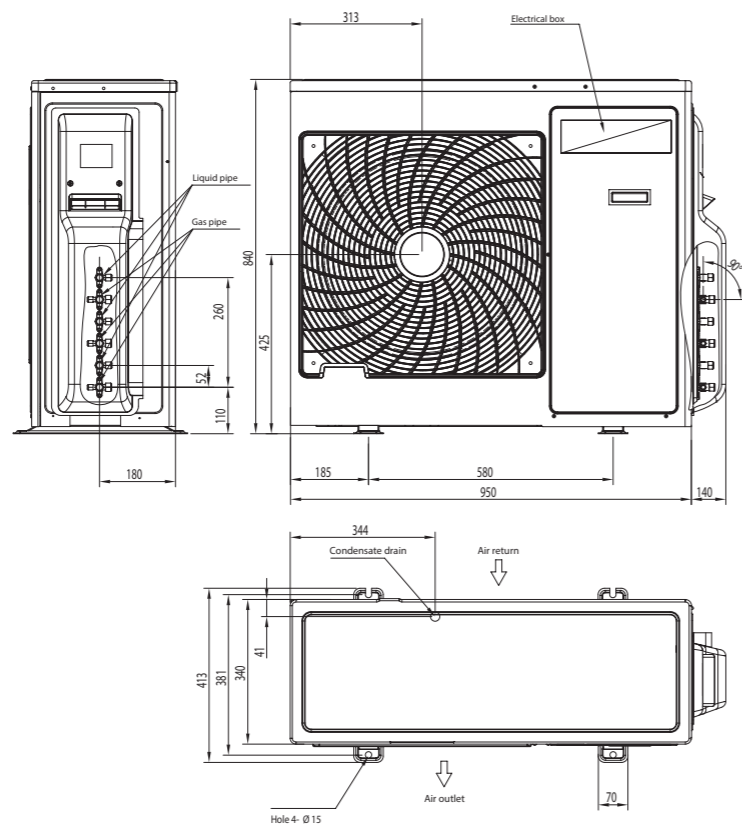
2AMW52U4RXC



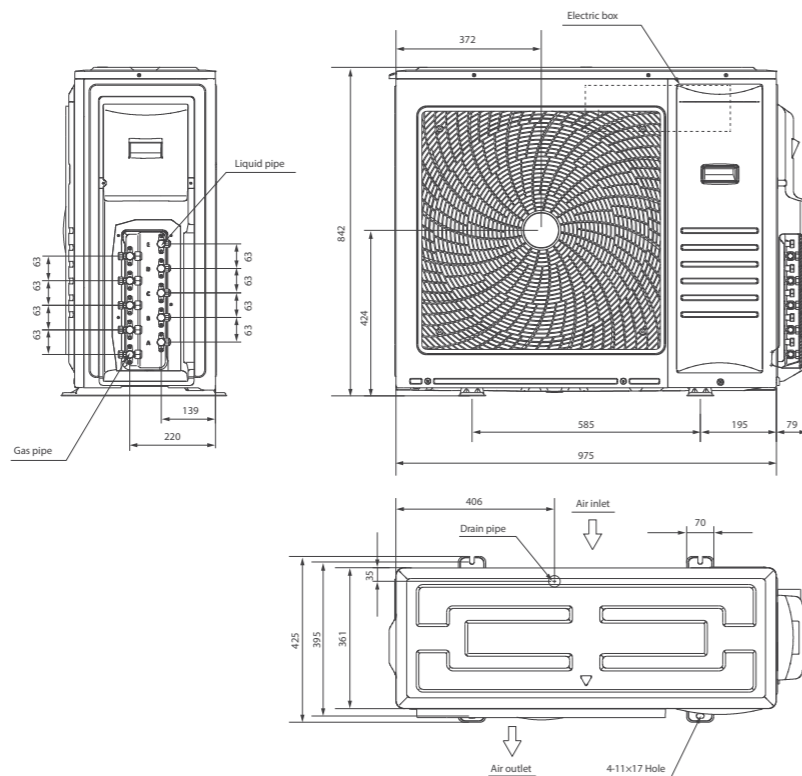
3AMW62U4RJC 3AMW72U4RJC 4AMW72U4RJC 4AMW81U4RJC



4AMW105U4RAA



5AMW105U4RQC



5AMW125U4RTA

