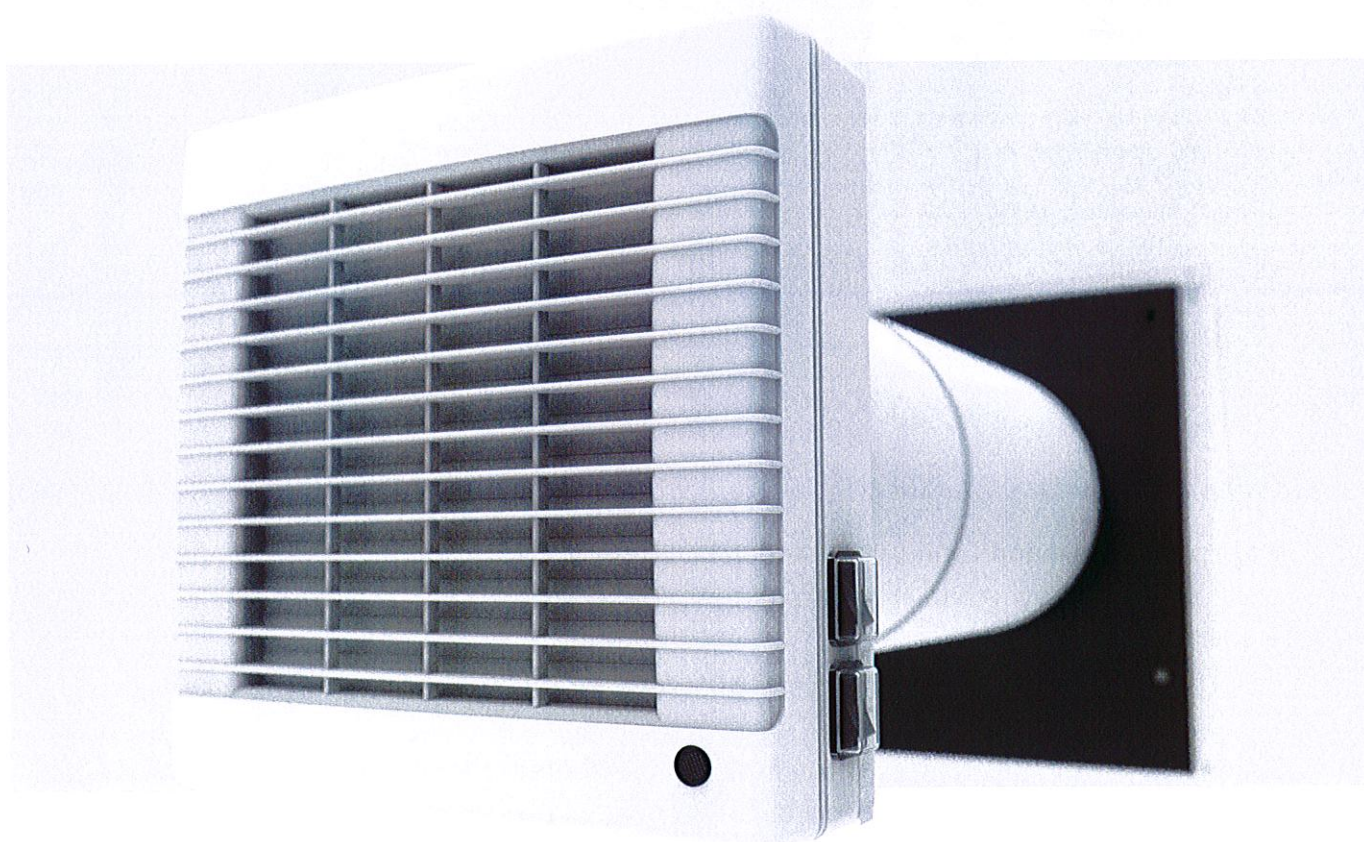


UŽÍVATELSKÁ PRÍRUČKA

TwinFresh Comfo RA-50V.3
TwinFresh Comfo RA1-50V.3
TwinFresh Comfo RA-85V.3
TwinFresh Comfo RA1-85V.3



Jednopriestorový reverzibilný rekuperačný ventilátor

OBSAH

Bezpečnostné požiadavky	2
Účel.....	4
Súprava na doručenie	4
Označovací kľúč	4
Technické dáta.....	5
Dizajn a fungovanie	6
Montáž a nastavenie	8
Pripojenie k elektrickej sieti	10
Ovládanie	12
Technická údržba	14
Riešenie problémov.....	16
Predpisy o skladovaní a preprave	16
Záruka výrobcu	17
Osvedčenie o prijatí.....	18
Informácie o predajcovi	18
Inštalčný certifikát	18
Záručný list.....	18

Tento návod na obsluhu je hlavným prevádzkovým dokumentom určeným pre technický personál, personál údržby a obsluhu.

Návod obsahuje informácie o účele, technických detailoch, princípe fungovania, konštrukcii a inštalácii jednotky TwinFresh Comfo RA(1)-50/85 V.3 a všetkých jej modifikáciách.

Technickí pracovníci a pracovníci údržby musia mať teoretické a praktické vzdelanie v oblasti ventilačných systémov a musia byť schopní pracovať v súlade s pravidlami bezpečnosti na pracovisku, ako aj stavebnými normami a normami platnými na území krajiny.

BEZPEČNOSTNÉ POŽIADAVKY

Pri inštalácii a prevádzke jednotky musia byť dodržané všetky požiadavky návodu na obsluhu, ako aj ustanovenia všetkých príslušných miestnych a národných stavebných, elektrických a technických noriem a noriem.

Pred každým pripojením, servisom, údržbou a opravou odpojte jednotku od napájania.

Inštaláciu a údržbu môžu vykonávať iba kvalifikovaní elektrikári s pracovným povolením pre elektrické jednotky do 1000 V. Pred začatím prác si pozorne prečítajte tento návod na použitie.

- Pred začatím inštalácie skontrolujte, či jednotka nie je viditeľne poškodená obežným kolesom, plášťom a mriežkou. Vo vnútri skrine sa nesmú nachádzať žiadne cudzie predmety, ktoré by mohli poškodiť lopatky obežného kolesa.
- Pri montáži jednotky sa vyhnite stláčaniu krytu! Deformácia krytu môže spôsobiť zaseknutie motora a nadmerný hluk.
- Nesprávne používanie jednotky a akékoľvek neoprávnené úpravy nie sú povolené.
- Nevystavujte zariadenie nepriaznivým poveternostným vplyvom (dážď, slnko atď.).
- Prepravovaný vzduch nesmie obsahovať prach ani iné pevné nečistoty, lepkavé látky alebo vláknité materiály.
- Nepoužívajte jednotku v nebezpečnom alebo výbušnom prostredí obsahujúcom lieh, benzín,

insekticídy atď.

- Nezatvárajte ani neblokujte nasávacie alebo odsávacie otvory, aby ste zabezpečili účinné prúdenie vzduchu.
- Nesadajte si na jednotku a nekladte na ňu predmety.
- Informácie v tomto návode na obsluhu boli správne v čase prípravy dokumentu.
- Spoločnosť si vyhradzuje právo kedykoľvek upraviť technické charakteristiky, dizajn alebo konfiguráciu svojich produktov s cieľom začleniť najnovší technologický vývoj.

VÝSTRAHA! Podobne ako pri používaní iných domácich elektrických spotrebičov pri prevádzke tohto ventilátora je potrebné dodržiavať nasledujúce základné pravidlá:

- Nikdy sa nedotýkajte zariadenia mokrými alebo vlhkými rukami.
- Nikdy sa nedotýkajte jednotky, keď ste bosí.

Tento spotrebič nie je určený na to, aby ho používali osoby (vrátane detí) so zníženými fyzickými, zmyslovými alebo duševnými schopnosťami, alebo s nedostatkom skúseností a znalostí, pokiaľ nie sú pod dohľadom osoby zodpovednej za ich bezpečnosť alebo im nedala pokyny týkajúce sa používania spotrebiča.

Deti by mali byť pod dozorom, aby sa zabezpečilo, že sa so spotrebičom nebudú hrať.

Pripojenie k napájacej sieti musí byť vykonané pomocou odpojovacieho prostriedku, ktorý je súčasťou pevnej elektroinštalácie v súlade s pravidlami elektroinštalácie a má oddelenie kontaktov vo všetkých póloch, ktoré umožňuje úplné odpojenie pri prepätí kategórie III.

Ak je napájací kábel poškodený, musí ho vymeniť výrobca, jeho servisný zástupca alebo podobne kvalifikovaná osoba, aby sa predišlo ohrozeniu bezpečnosti.

Pred odstránením krytu sa uistite, že je spotrebič vypnutý zo siete.

Je potrebné prijať opatrenia, aby sa zabránilo spätnému toku plynov do miestnosti z otvoreného dymovodu alebo iných spotrebičov spaľujúcich palivo.



VÝROBOK MUSÍ BYŤ LIKVIDOVANÝ SAMOSTATNE NA KONCI ŽIVOTNOSTĚ.
NELIKVIDUJTE JEDNOTKU AKO NETRIEDENÝ DOMÁCI ODPAD.

ÚČEL

Ventilátor je určený na zabezpečenie nepretržitej mechanickej výmeny vzduchu v bytoch, chatách, hoteloch, kaviarňach a iných domácich a verejných priestoroch. Ventilátor je vybavený regenerátorom, ktorý umožňuje prívod čerstvého prefiltrovaného vzduchu ohriateho pomocou spätného získavania tepelnej energie odvádzaného vzduchu.

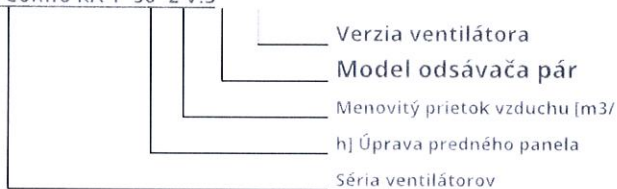
Ventilátor je určený na inštaláciu na vonkajšie steny a priečky. Jednotka je dimenzovaná na nepretržitú prevádzku.

DORUČOVACÍ SET

názov	číslo
Vnútoraná montážna jednotka ventilátora	1 ks.
Teleskopické vzduchové potrubie	1 ks.
Regenerátor s filterami, zmontovaný	1 ks.
Vonkajšia ventilačná kapucňa	1 ks.
Dialkové ovládanie	1 ks.
Kartónová montážna doska	1 ks.
Tesniace tesnenie	1 ks.
Montážna súprava	1 ks.
Montážne klíny	1 súprava
Užívateľská príručka	1 ks.
Návod na montáž montážneho odsávača pár	1 ks.
Baliaca krabica	1 ks.

OZNAČOVACÍ KLÚČ

TwinFresh Comfo RA 1 -50 -2 V.3



TECHNICKÉ DÁTA

Teplota v miestnosti, kde je inštalovaná vnútorná jednotka ventilátora, musí byť v rozsahu od +1 °C do +40 °C s relatívnou vlhkosťou do 65 % (bez tvorby kondenzátu). Ak sú podmienky používania ventilátora mimo špecifikovaných limitov, ventilátor vypnite. Zabezpečte prívod čerstvého vzduchu cez okná.

Teplota prepravovaného vzduchu by mala byť v rozmedzí od -20 °C do +40 °C. Jednotka je klasifikovaná ako elektrický spotrebič triedy II.

Stupeň ochrany proti prístupu k nebezpečným častiam a vniknutiu vody je IP22.

Dizajn ventilátora sa neustále zlepšuje, preto sa niektoré modely môžu mierne líšiť od modelov popísaných v tejto príručke.

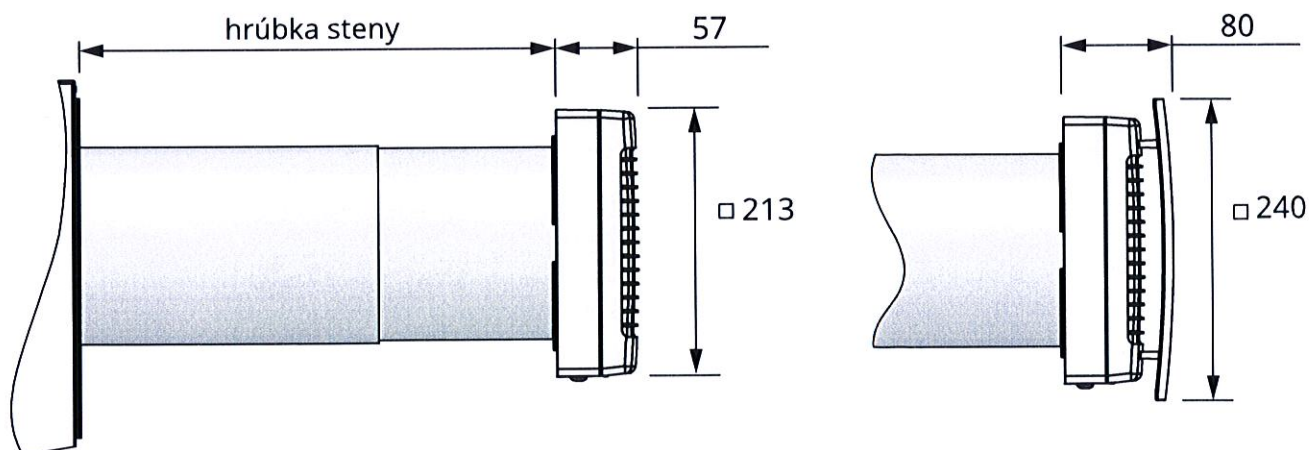
Teleskopická konštrukcia vzduchovodu umožňuje nastavenie jeho dĺžky bez mechanického rezania. Hrúbka steny, do ktorej je možné ventilátor namontovať, v závislosti od použitého vonkajšieho krytu, je uvedená v tabuľke nižšie.

Model ventilátora	Prípustná hrúbka steny [mm]
TwinFresh Comfo RA(1)-50/85 V.3	240 - 425
TwinFresh Comfo RA(1)-50/85 V.3 - 2	120 - 300
TwinFresh Comfo RA(1)-50/85 V.3 - 3	240 - 440

Technické špecifikácie konkrétneho modelu sú uvedené na kryte jednotky.

Celkové a pripojovacie rozmery vonkajšieho odsávača pár, dĺžka vonkajšieho výstupku vzduchovodu A a postup montáže odsávača sú uvedené v návode na jeho montáž.

Celkové rozmery predného panelu sú uvedené na obrázku nižšie.



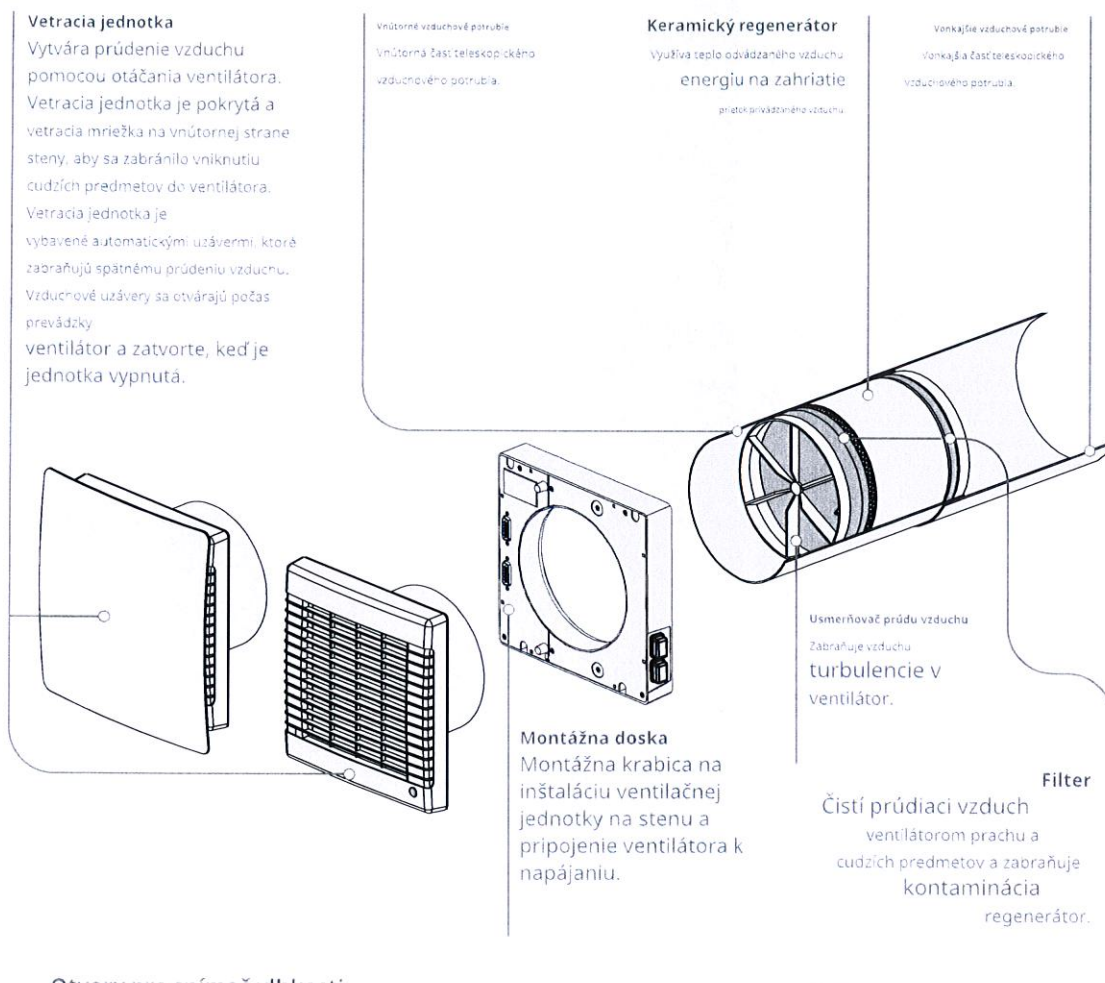
DIZAJN A FUNKCIA

Ventilátor sa skladá z vnútornej jednotky s ozdobným predným panelom, teleskopického vzduchového potrubia a vonkajšieho odsávača pár. Vo vnútornom potrubí teleskopického vzduchového potrubia sú nainštalované dva filtre, dva usmerňovače prúdenia vzduchu a keramický regenerátor. Vzduchové filtre sú určené na čistenie privádzaného vzduchu a zabránenie vniknutiu cudzích predmetov do výmenníka tepla a ventilátora.

Obslužné zariadenia keramického regenerátora odoberajú tepelnú energiu vzduchu na zahriatie prúdu privádzaného vzduchu. Šnúra uložená vo vnútri regenerátora je určená na vytiahnutie regenerátora zo vzduchového potrubia. Výmenník tepla je tepelne izolovaný špeciálnym izolačným materiálom.

Vonkajší ventilačný kryt slúži na zabránenie priamemu vniknutiu vody a iných predmetov do ventilátora.

DIZAJN VENTILÁTORA



Otvory pre snímač vlhkosti

Zabezpečte kontakt vzduchu so snímačom vlhkosti, ktorý riadi úroveň vnútornej vlhkosti.

Indikátor napájania ventilátora

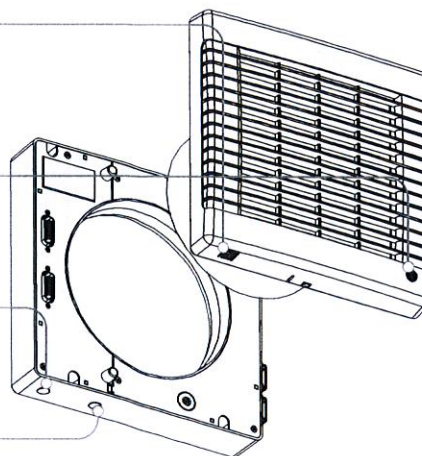
Zobrazuje prevádzkový stav ventilátora.

Indikátor výmeny filtra

Označuje potrebu výmeny filtra.

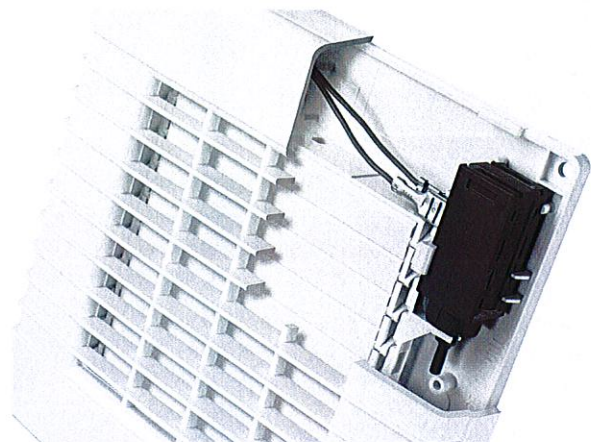
Infračervený prijímač a svetelný senzor

Reaguje na signály z diaľkového ovládača a zisťuje úroveň osvetlenia na aktiváciu/deaktiváciu nočného režimu.

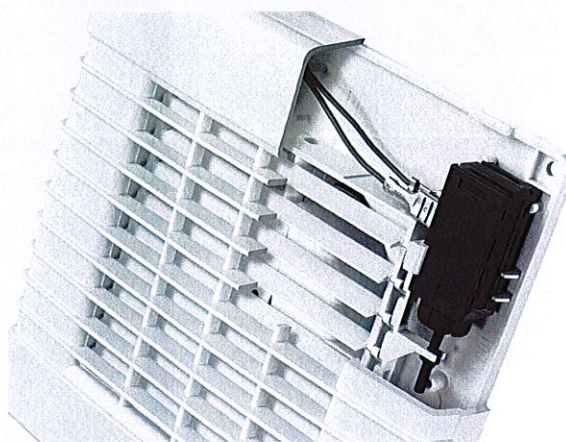


Vnútná jednotka je vybavená automatickými žalúziami. Počas chodu ventilátora sú automatické uzávery otvorené a nechajú vzduch voľne prúdiť cez ventilátor. Automatické uzávery sa po vypnutí ventilátora na 2 minúty zatvoria.

Ventilátor je vypnutý – automatické uzávery sú zatvorené



Ventilátor je zapnutý — automatické uzávery sú otvorené



Ventilátor má štyri režimy ventilácie:

- **Prírodný prívod vzduchu.** Automatické uzávery sú otvorené, ventilátor je nečinný.
- **Prívod vzduchu.** Ventilátor dodáva do priestoru čerstvý vzduch.
- **Vetranie.** Ventilátor pracuje v režime trvalého napájania alebo odsávania pri nastavenej rýchlosti v závislosti od polohy prepójky CN7.
- **Regenerácia.** Ventilátor pracuje v reverzibilnom režime s rekuperáciou tepla a vlhkosti.

V Regenerácia režime ventilátor pracuje v dvoch cykloch, každý po 70 sekundách.

Cyklus I. Teplý zatuchnutý vzduch je odsávaný z miestnosti. Pri prietoku cez keramický regenerátor ohrieva a zvlhčuje regenerátor, pričom odovzdáva až 90 % tepelnej energie. Za 70 sekúnd, keď sa keramický regenerátor zahreje, ventilátor sa prepne do režimu napájania.

Cyklus II. Čerstvý nasávaný vonkajší vzduch prúdi cez keramický regenerátor, absorbuje nahromadenú vlhkosť a ohrieva sa na izbovú teplotu. Za 70 sekúnd, keď sa keramický regenerátor ochladí, ventilátor sa prepne do režimu odsávania a cyklus sa obnoví.

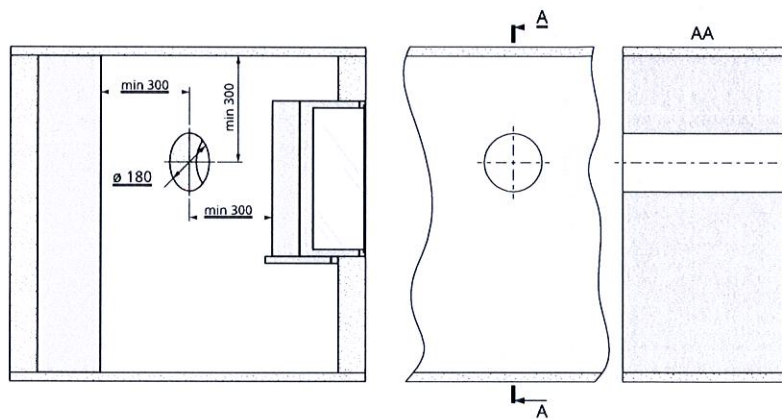
MONTÁŽ A NASTAVENIE


PRED INŠTALÁCIOU JEDNOTKY SI PREČÍTAJTE UŽÍVATELSKÚ PRÍRUČKU.

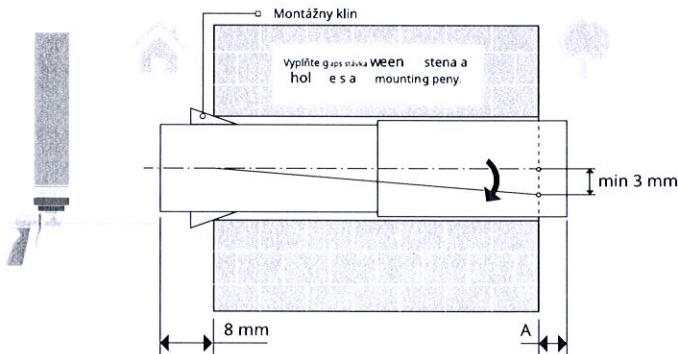


NEZABLOKUJTE VZDUCHOVÉ POTRUBIE NAINŠTALOVANÉHO VENTILÁTORA MATERIÁLMI Akumulujúcimi prach, AKO JSÚ ZÁCLONY, LÁTKY A POD. AKO ZABRAŇUJE CIRKULÁCII VZDUCHU V MIESTNOSTI.

1. Vo vonkajšej stene pripravte okrúhly jadrový otvor. Veľkosť otvoru je znázornená na obrázku nižšie. Pri príprave jadrových otvorov sa odporúča urobiť prípravu na rozmiestnenie napájacieho kábla a ďalších požadovaných káblov. Použite dodanú kartónovú šablónu na označenie relatívnej polohy otvoru potrubia a výstupných bodov kábla.



2. Vložte vzduchové potrubie do steny. Pre jednoduchú inštaláciu použite montážne klíny, ktoré sú súčasťou dodávky. Koniec vzduchového potrubia musí vyčnievať o vzdialenosť A, ktorá umožňuje inštaláciu vonkajšieho odsávača pár. Vzdialenosť A je uvedená v návode na inštaláciu odsávača pár.



Vložte vzduchové potrubie do steny, ako je znázornené na obrázku vľavo.

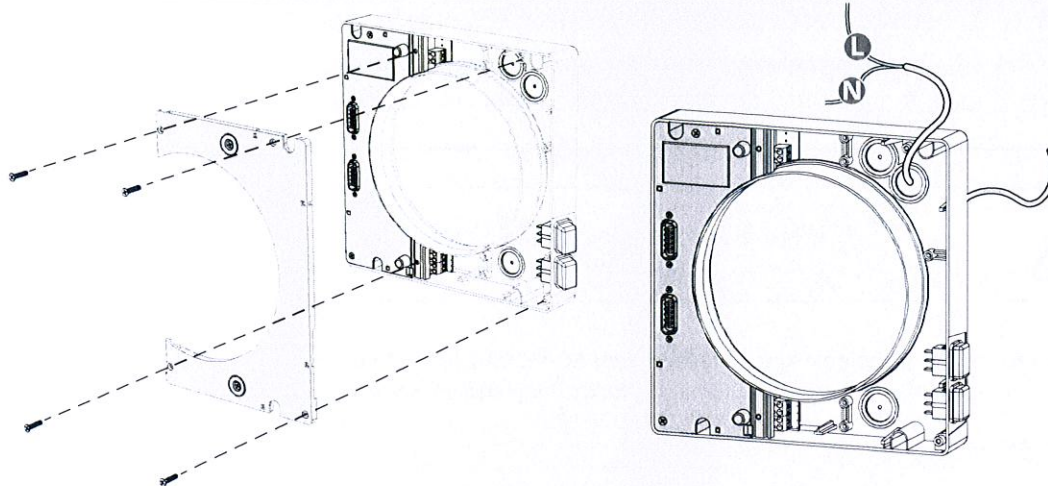
Vzduchotechnické potrubie nainštalujte s minimálnym sklonom 3 mm smerom nadol k ulici.

Na vonkajšej strane steny musí koniec vzduchového potrubia vyčnievať do vzdialenosti, ktorá umožňuje inštaláciu vonkajšieho odsávača pár. Vzdialenosť A je uvedená v návode na inštaláciu odsávača pár.

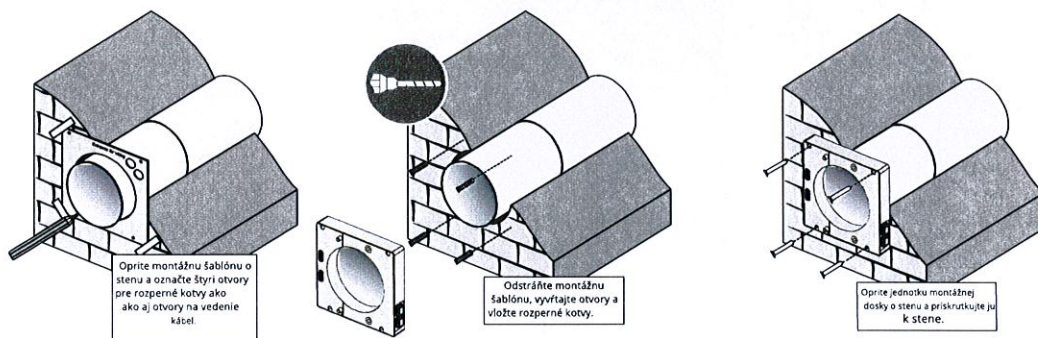
Dĺžku vzduchového potrubia je možné meniť pred a po jeho upevnení v stene. V prvom prípade vypočítajte požadovanú dĺžku pred montážou av druhom prípade sa uistite, že máte dostatočný prístup na skrátenie dĺžky vzduchového potrubia po jeho inštalácii.

3. Odstráňte montážnu dosku, aby ste získali prístup k riadiacej doske. Potrebne je pripojenie ventilátora k napájaniu a pripojenie ďalších ventilátorov tak, ako je uvedené v časti „Pripojenie k elektrickej sieti“.

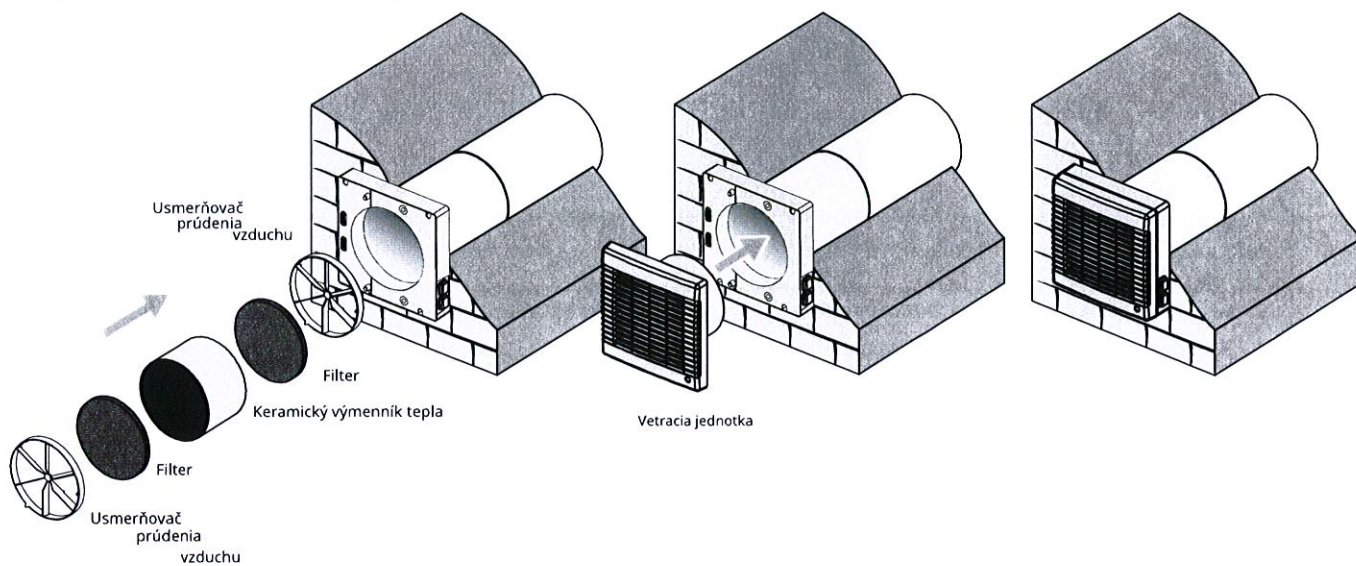
Ak chcete odstrániť montážnu dosku, odskrutkujte štyri samorezné skrutky, ako je znázornené na obrázku nižšie. Potom opatrne odpojte montážnu dosku od jednotky a odsuňte ju nabok, aby ste umožnili prístup k riadiacej doske. Pritom sa vyhnete prudkým pohybom, aby ste nepoškodili prepájacie káble medzi riadiacou doskou a montážnou doskou. Odpojte montážnu dosku od ventilačnej jednotky odpojením dvoch konektorov. Montážnu dosku zostavte v opačnom poradí. Káble nainštalujte opatrne.



4. Pomocou dodanej lepenkovej šablóny označte otvory na pripevnenie ventilátora, ako je znázornené na obrázku nižšie. Vyrývajte otvory a vložte hmoždinky. Nainštalujte jednotku montážnej dosky na stenu, pričom pod ňu položte tesniace tesnenie a jednotku upevnite samoreznými skrutkami z montážnej sady. Nainštalujte montážnu dosku späť s nasadenými konektormi a zaistite ju štyrmi skrutkami.



5. Do teleskopického vzduchového potrubia nainštalujte usmerňovač prúdenia vzduchu, filter, keramický regenerátor, jeden ďalší filter a jeden ďalší usmerňovač prúdenia vzduchu. Potom nainštalujte ventilačnú jednotku na jednotku montážnej dosky.



PRIPOJENIE K ELEKTRICKEJ SIETI



PRED AKÝKOLVEK OPERÁCIOU S JEDNOTKOU ODPOJTE NAPÁJANIE.
 PRIPOJENIE JEDNOTKY K ELEKTRICKEJ SIETI UMOŽŇUJE KVALIFIKOVANÝ
 ELEKTRIKÁR S POVOLENÍM NA PRÁCU PRE ELEKTRICKÉ JEDNOTKY DO 1000 V PO
 POZORNÉ ČÍTANIE TOHTO NÁVODU NA POUŽÍVANIE.
 MENOVITÉ ELEKTRICKÉ PARAMETRE JEDNOTKY SÚ UVEDENÉ NA
 ŠTÍTKOVI VÝROBCU.

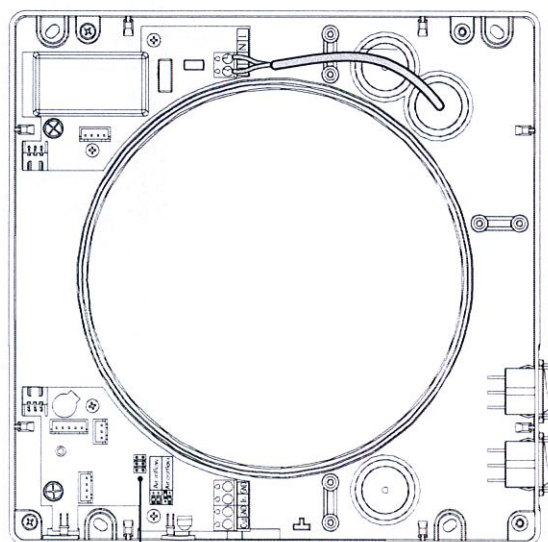
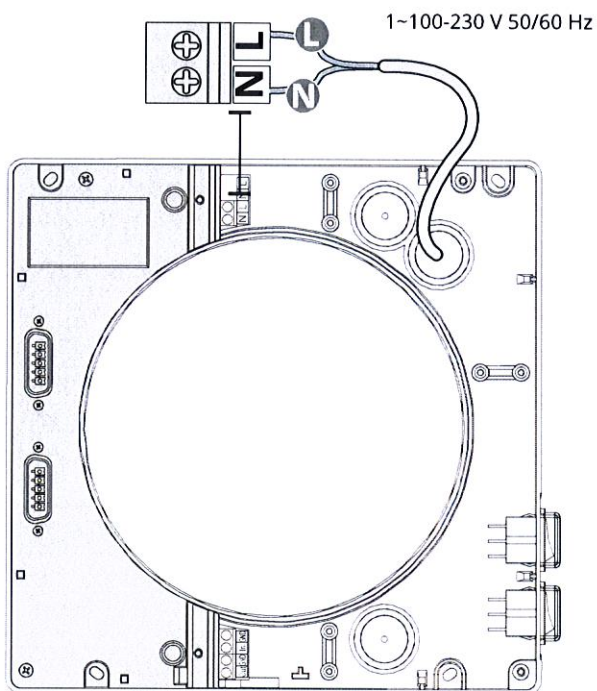


AKÉKOLVEK ZABLOKOVANIE S VNÚTORNÝM PREPOJENÍM JE ZAKÁZANÉ
 A ZRUŠÍ ZÁRUKU.

Ventilátor je dimenzovaný na pripojenie k jednofázovej sieti AC 1~100-230 V 50/60 Hz.

Pripojte ventilátor k napájacej sieti cez externý automatický istič s magnetickým spúšťačom integrovaným do systému pevnej elektroinštalácie.

Napájací kábel je pripojený k hornej svorkovnici.



Nastavenie režimu vetrania

Smer vzduchu v režime Ventilácia je určený polohou prepisky na ovládacej doske. Doska plošných spojov ovládača je umiestnená vo vnútri ventilačnej jednotky.

Prívod vzduchu

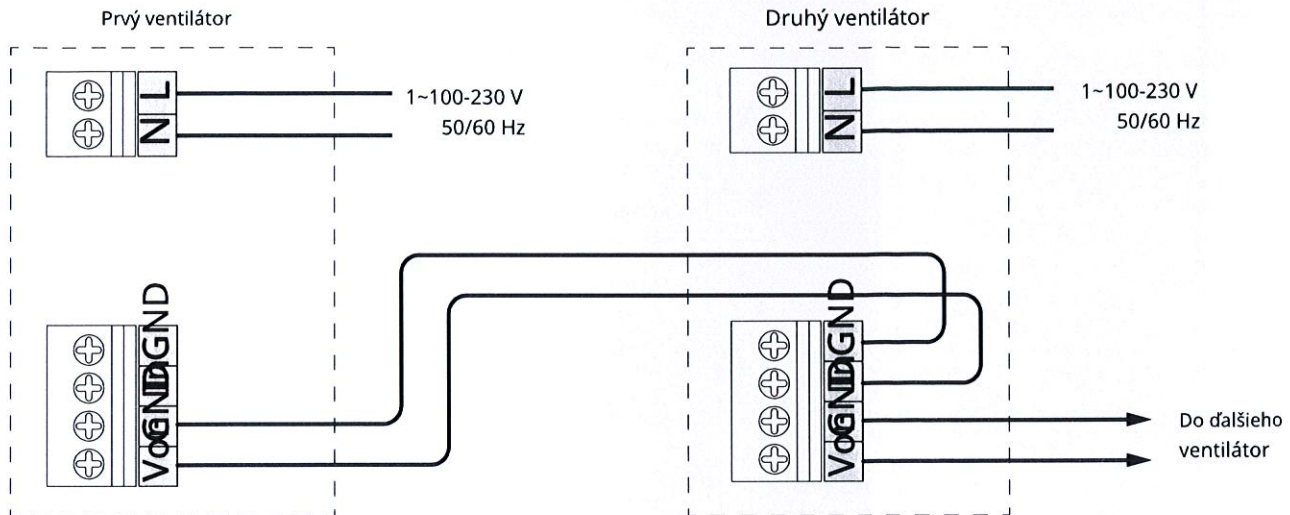
Výfuk vzduchu



Zapojenie viacerých ventilátorov do série

Keď sú ventilátory zapojené do série, všetky pripojené ventilátory sú ovládané prvým ventilátorom a diaľkovým ovládačom. Ak chcete zapojiť ventilátory do série, pripojte ovládacie svorky pomocou kábla, ako je znázornené na obrázku nižšie. Pripojte druhý ventilátor k tretiemu ventilátoru rovnakým spôsobom atď.

Na pripojenie použite tienený kábel s prierezom vodičov minimálne 0,25 mm² (nie je súčasťou dodávky). Keď sú ventilátory zapojené do série, napájanie musí byť napájané samostatne pre každý z nich.

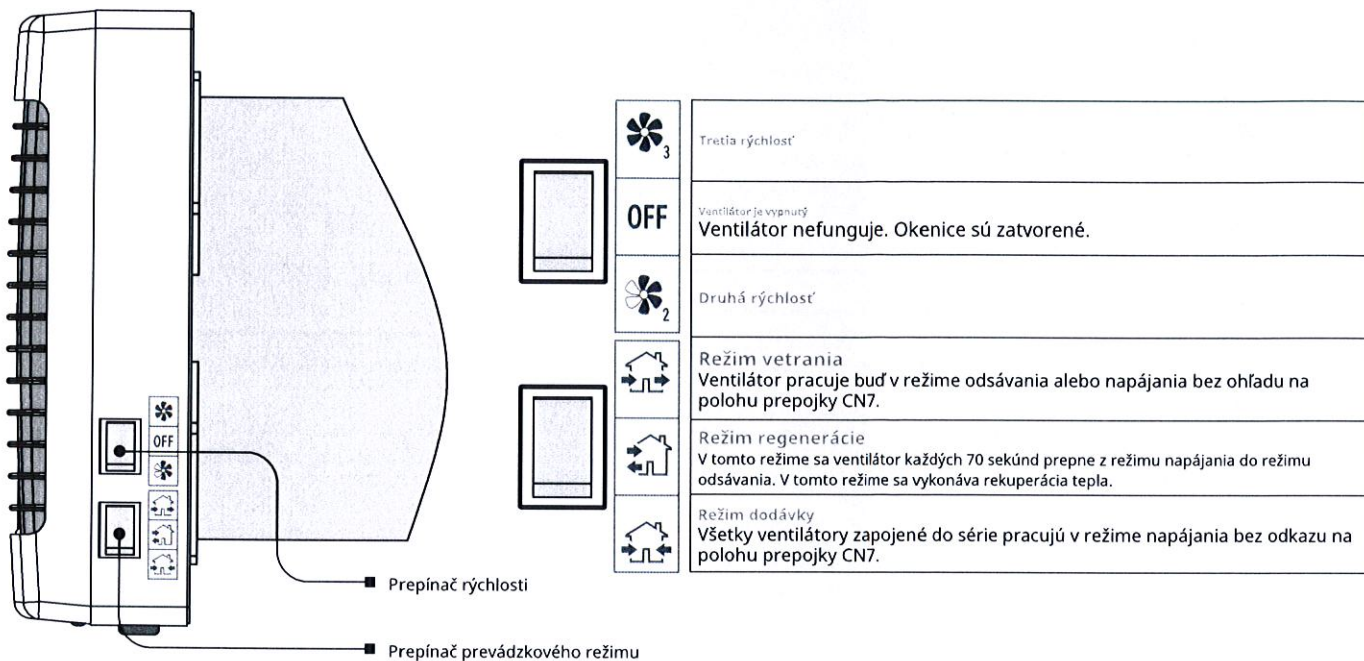


KONTROLA

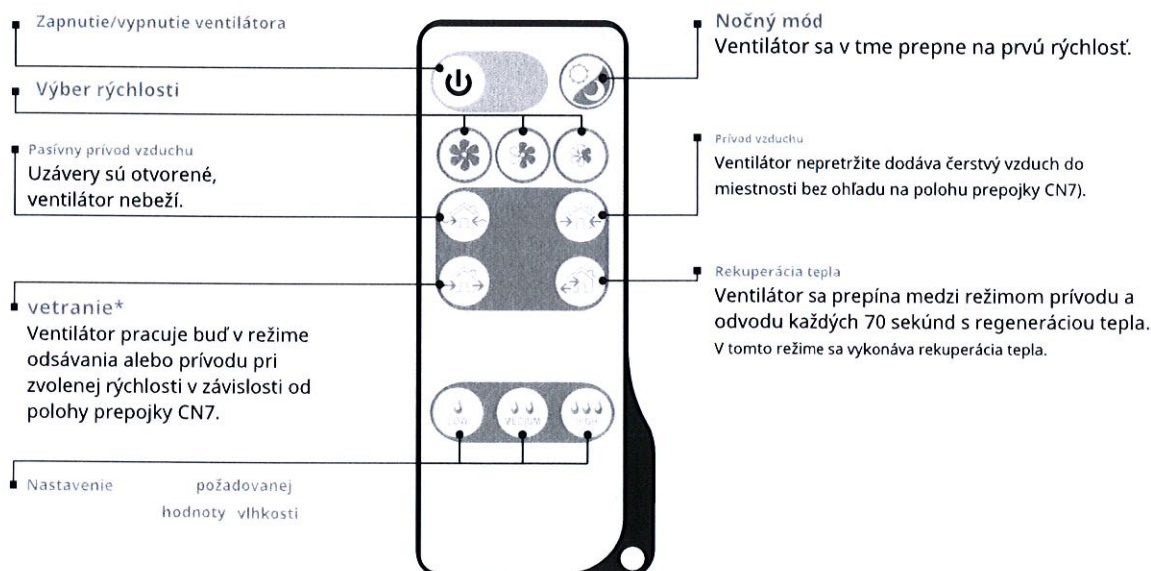
Ventilátor sa ovláda diaľkovým ovládačom alebo tlačidlami na kryte ventilátora, pozri obrázok nižšie.

Prevádzkové tlačidlá na kryte ventilátora majú obmedzenú funkčnosť a zahŕňajú aktiváciu druhej a tretej rýchlosti a nastavenie troch zo štyroch režimov ventilácie. Diaľkové ovládanie má širšie možnosti ovládania. Garantovaná minimálna dosah diaľkového ovládača je 3 m. IR prijímač sa nachádza v spodnej časti zostavy ventilátora. Pri používaní diaľkového ovládača zvažte umiestnenie portu.

V prípade výpadku napájania sa ventilátor po obnovení napájania vráti do predchádzajúceho prevádzkového režimu.




DIAĽKOVÉ OVLÁDANIE



* Pri sériovom zapojení ventilátory fungujú v závislosti od polohy prepajky pre nastavenie režimu ventilácie na ovládacej doske. Nastavenie režimu ventilácie je popísané na strane 10.

DIALKOVÉ OVLÁDANIE VETRACIE JEDNOTKY

Nastavte prepínač rýchlosti na **OFF** polohu a prepnite prevádzkový režim do  polohu umožňujúcu diaľkové ovládanie ventilačnej jednotky.

1. Zapnutie/vypnutie ventilátora



2. Nočný mód

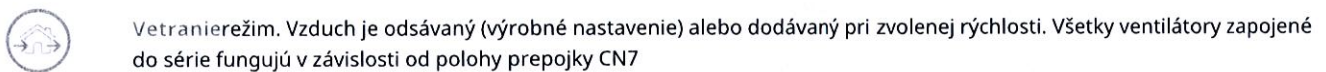
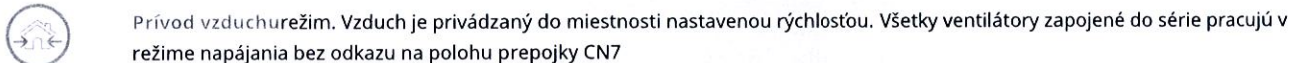


Ak Nočný mód Ak je aktivovaný, ventilátor sa prepne na prvú rýchlosť v tme počas dňa, keď je svetlo vypnuté. Aktivácia nočného režimu je potvrdená dlhým zvukovým signálom. Opustenie nočného režimu je potvrdené krátkym zvukovým signálom.

3. Prepínanie rýchlosti



4. Operačný mód



5. Režim ovládania vlhkosti.

Ovládanie vlhkosti môže byť aktivované v Regenerácia režime iba stlačením jedného z tlačidiel ovládania vlhkosti.

V Regulácia vlhkosti V tomto režime snímač vlhkosti ventilátora monitoruje vlhkosť odvádzaného vzduchu a riadi otáčky ventilátora v závislosti od rozdielu medzi nastavenou vlhkosťou a aktuálnou vlhkosťou v interiéri. Ak je vnútorná vlhkosť okolo nastaveného rozsahu alebo má mierne odchýlky, ventilátor beží na druhú rýchlosť. Ak je vnútorná vlhkosť vyššia ako nastavený bod vlhkosti, ventilátor prepne na tretiu rýchlosť. Ak je vnútorná vlhkosť nižšia ako nastavený bod vlhkosti, ventilátor prepne na prvú rýchlosť.



FUNKCIU OVLÁDANIA VLHKOSTI JE MOŽNÉ AKTIVOVAŤ LEN DIALKOVÝM OVLÁDANÍM!

TECHNICKÁ ÚDRŽBA



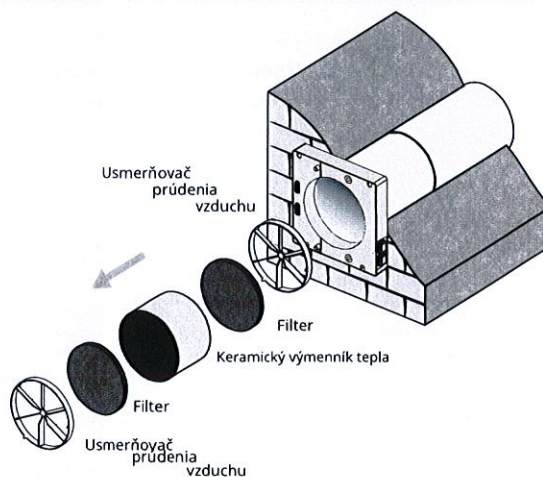
**PRED AKÝKOLVEK ÚDRŽBOU ODPOJTE JEDNOTKU OD NAPÁJANIA
PREVÁDZKY!**

**UISTITE SA, ŽE JE JEDNOTKA VYPNUTÁ OD NAPÁJACEJ SIETE PRED
ODSTRÁNENIE OCHRANY.**

Údržba ventilátora znamená pravidelné čistenie povrchov ventilátora od prachu a čistenie a výmenu filtrov.

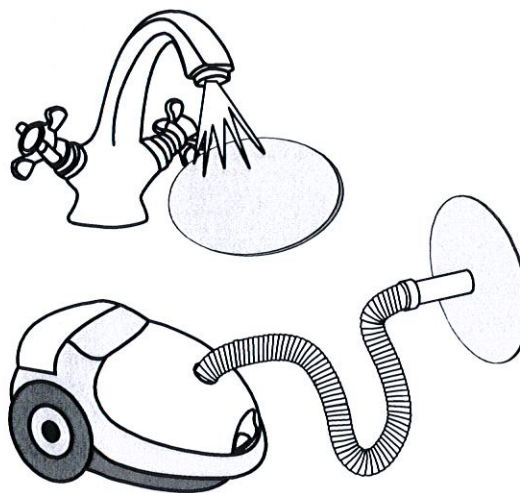
1. Údržba výmenníka tepla a filtra (3-4 krát za rok).

1. Odstráňte ventilačnú jednotku.
2. Odstráňte usmerňovač prúdu vzduchu.
3. Odstráňte filter pred regenerátorom.
4. Potiahnutím kábla regenerátora vyberte regenerátor zo vzduchového potrubia.
5. Pri ťahaní regenerátora buďte opatrní, aby ste predišli jeho poškodeniu.
6. Odstráňte filter za regenerátorom.



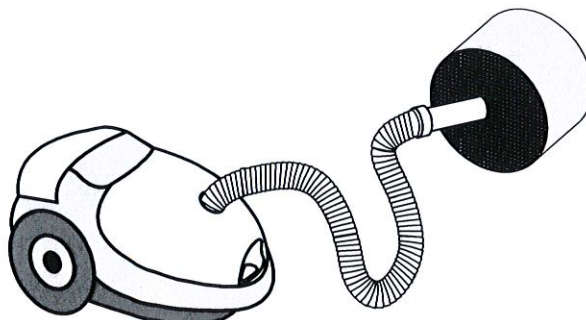
Filtre čistite tak často, ako je to potrebné, najmenej však 3-krát ročne.

- Po uplynutí doby nastavenej pre počítadlo motohodín (výrobné nastavenie 90 dní) sa rozsvieti indikátor výmeny filtra v spodnej časti montážnej dosky, aby signalizoval potrebu čistenia filtra alebo výmeny.
- Umyte filtre, nechajte ich vyschnúť a nainštalujte suché filtre do vzduchového potrubia.
- Vysávanie je povolené.
- Menovitá životnosť filtra je 3 roky.
- Pre nové filtre kontaktujte Predajcu.



Aj v prípade pravidelnej údržby filtrov sa môže na bloku regenerátora nahromadiť prach.

- Pravidelne čistite výmenník tepla, aby ste zabezpečili jeho vysokú účinnosť rekuperácie tepla.
- Vyčistite regenerátor aspoň raz ročne.

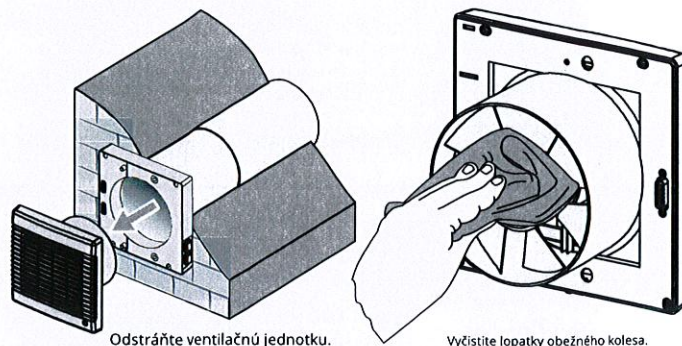


2. Kontrola ventilátora (raz ročne).

Odstráňte ventilačnú jednotku a vyčistite lopatky ventilátora. Prach odstráňte pomocou mäkkej kefy, handričky alebo vysávača.

Na čistenie nepoužívajte vodu, abrazívne čistiace prostriedky, rozpúšťadlá, ostré predmety.

Lopatky obežného kolesa sa musia čistiť raz ročne.



Odstráňte ventilačnú jednotku.

Vyčistite lopatky obežného kolesa.



Ak chcete vynulovať počítadlo prevádzkových hodín po inštalácii filtrov a regenerátora do ventilátora, stlačte a podržte na 10 sekúnd. Červený indikátor indikujúci znečistenie filtra by mal zhasnúť.



3. Výmena batérie diaľkového ovládača (ak je to potrebné).

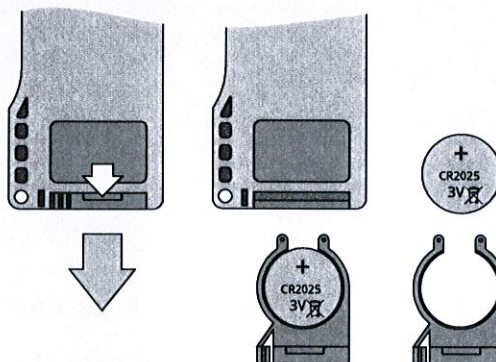
Po dlhšom používaní vymeňte batériu diaľkového ovládača.

Žiadna odozva ventilátora na stlačenie tlačidiel diaľkového ovládača indikuje potrebu výmeny batérie.

Typ batérie je CR2025.

Ak chcete vymeniť batériu diaľkového ovládača, vyberte držiak batérie s batériou.

Vymeňte batériu a nainštalujte držiak s novou batériou späť do diaľkového ovládača.



RIEŠENIE PROBLÉMOV
MOŽNÉ PORUCHY A RIEŠENIE PROBLÉMOV

Problém	Možné dôvody	Riešenie problémov
Pri zapnutí ventilátora nie je ventilátor začat.	Žiadne napájanie. Motor je zaseknutý, lopatky obežného kolesa sú znečistené.	Uistite sa, že napájacie vedenie je správne pripojené, inak odstráňte chybu pripojenia. Vypnite ventilátor. Odstráňte problém so zaseknutím motora a upchatím obežného kolesa. Vyčistite čepele. Zapnite ventilátor.
Vypnutie ističa počas ventilačnej jednotky začiatok.	Nadprúd v dôsledku skratu v elektrickom vedení. <small>Nízka nastavená rýchlosť ventilátora.</small>	Vypnite ventilátor. Pre ďalšie informácie kontaktujte Predajcu. Nastavte vyššiu rýchlosť ventilátora.
<small>Nízky prietok vzduchu.</small>	Filtre, ventilátor alebo regenerátor sú upchaté.	Vyčistite alebo vymeňte filter. Vyčistite ventilátor a výmenník tepla.
Hluk, vibrácie.	Obežné koleso je upchaté. Uvoľnené skrutkové spojenie krytu jednotky alebo vonkajšieho krytu ventilácie.	Vyčistite obežné koleso. Utiahnite skrutky ventilátora alebo vonkajšieho krytu ventilátora.

PREDPISY PRE SKLADOVANIE A PREPRUVU

- Jednotku skladujte v originálnom balení od výrobcu v suchom uzavretom vetranom priestore s teplotným rozsahom +5 °C až + 40 °C a relatívnou vlhkosťou do 70 %.
- Skladovacie prostredie nesmie obsahovať agresívne výpary a chemické zmesi spôsobujúce koróziu, izoláciu a deformáciu tesnenia.
- Na manipuláciu a skladovanie používajte vhodné zdvíhacie zariadenia, aby ste predišli možnému poškodeniu jednotky.
- Dodržujte manipulačné požiadavky platné pre konkrétny typ nákladu.
- Jednotku je možné prepravovať v originálnom balení akýmkoľvek spôsobom prepravy za predpokladu náležitej ochrany pred zrážkami a mechanickým poškodením. Zariadenie sa smie prepravovať iba v pracovnej polohe.
- Počas nakladania a vykladania sa vyhýbajte ostrým úderom, škrabancom alebo hrubému zaobchádzaniu.
- Pred prvým zapnutím po preprave pri nízkych teplotách nechajte jednotku zohriať na prevádzkovú teplotu aspoň 3-4 hodiny.

ZÁRUKA VÝROBCU

Výrobok je v súlade s normami a štandardmi EÚ o nízkonapäťových smerniciach a elektromagnetickej kompatibilite. Týmto vyhlasujeme, že výrobok je v súlade s ustanoveniami smernice Európskeho parlamentu a Rady o elektromagnetickej kompatibilite (EMC) 2014/30/EÚ, smernice Európskeho parlamentu a Rady o nízkom napätí (LVD) 2014/35/EÚ a označovanie CE Smernica Rady 93/68/EHS. Tento certifikát je vydaný po teste vykonanom na vzorkách vyššie uvedeného produktu.

Výrobca týmto zaručuje normálnu prevádzku jednotky počas 24 mesiacov od dátumu maloobchodného predaja za predpokladu, že používateľ dodrží predpisy týkajúce sa prepravy, skladovania, inštalácie a prevádzky. Ak sa v priebehu záručnej doby prevádzky vyskytnú v priebehu prevádzky jednotky vinou výrobcu akékoľvek poruchy, užívateľ má nárok na bezplatné odstránenie všetkých porúch výrobcom prostredníctvom záručnej opravy vo výrobe. Záručná oprava zahŕňa práce špecifické pre odstraňovanie porúch v prevádzke jednotky, aby sa zabezpečilo jej zamýšľané používanie používateľom v rámci záručnej doby prevádzky. Poruchy sa odstraňujú výmenou alebo opravou komponentov jednotky alebo špecifickej časti takéhoto komponentu jednotky.

Záručná oprava nezahŕňa:

- bežná technická údržba
- inštalácia/demontáž jednotky

• nastavenie jednotky

Aby mohol používateľ využiť záručnú opravu, musí poskytnúť jednotku, používateľskú príručku s pečiatkou dátumu nákupu a platobné doklady potvrdzujúce nákup. Model jednotky musí zodpovedať modelu uvedenému v používateľskej príručke. Pre záručný servis kontaktujte Predajcu.

Záruka výrobcu sa nevzťahuje na nasledujúce prípady:

- Používateľ neodoslal jednotku s celým balíkom dodávky, ako je uvedené v používateľskej príručke, vrátane zaslania chýbajúcich komponentov, ktoré používateľ predtým demontoval.
- Nezhoda modelu jednotky a značky s informáciami uvedenými na obale jednotky av návode na použitie.
- Neschopnosť užívateľa zabezpečiť včasnú technickú údržbu jednotky.
- Vonkajšie poškodenie krytu jednotky (okrem vonkajších úprav potrebných na inštaláciu) a vnútorných komponentov spôsobené používateľom.
- Prepracovanie alebo technické zmeny jednotky.
- Výmena a používanie akýchkoľvek zostáv, dielov a komponentov, ktoré nie sú schválené výrobcom.
- Zneužitie jednotky.
- Porušenie predpisov o inštalácii jednotky zo strany užívateľa.
- Porušenie pravidiel ovládania jednotky zo strany používateľa.
- Pripojenie jednotky k elektrickej sieti s iným napätím, ako je uvedené v užívateľskej príručke.
- Porucha jednotky v dôsledku prepätia v elektrickej sieti.
- Svojvoľná oprava jednotky používateľom.
- Opravy jednotky akýmikoľvek osobami bez povolenia výrobcu.
- Uplynutie záručnej doby jednotky.
- Porušenie prepravných predpisov jednotky zo strany používateľa.
- Porušenie predpisov o skladovaní jednotky zo strany používateľa.
- Nesprávne činy voči jednotke spáchané tretími stranami.
- Rozpad jednotky v dôsledku okolností neprekonateľnej sily (požiar, povodeň, zemetrasenie, vojna, nepriateľské akcie akéhokoľvek druhu, blokády).
- Chýbajúce tesnenia, ak sú uvedené v používateľskej príručke.
- Neposkytnutie používateľskej príručky s pečiatkou dátumu zakúpenia jednotky.
- Chýbajúce platobné doklady potvrdzujúce kúpu jednotky.



DODRŽIAVANIE TU UVEDENÝCH PREDPISOV ZABEZPEČÍ DLHÝ A
BEZPROBLÉMOVÁ PREVÁDZKA JEDNOTKY.



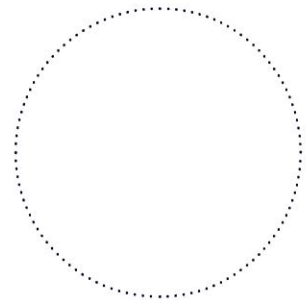
ZÁRUČNÉ NÁROKY POUŽÍVATEĽA BUDÚ PREDMET KONTROLU LEN PO PREDSTAVENÍ
JEDNOTKY, PLATOBNÉHO DOKLADU A UŽÍVATEĽSKÉHO NÁVODU S TÝM
PEČIATKA DÁTUMU NÁKUPU.

OSVEDČENIE O PRIJATÍ

Typ jednotky	Jednopriestorový reverzibilný rekuperačný ventilátor
Model	TwinFresh Comfo _____
Sériové číslo	
Dátum výroby	
Inšpektor kvality Pečiatka	

INFORMÁCIE PREDAJCU

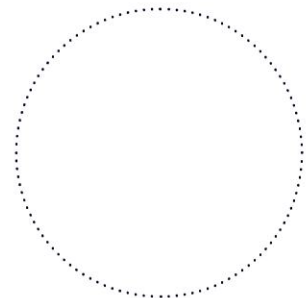
predajca	
Adresa	
Telefónne číslo	
E-mail	
Dátum nákupu	
Týmto sa potvrdzuje prijatie kompletnej dodávky jednotky s návodom na použitie. Záručné podmienky sú uznané a akceptované.	
Podpis zákazníka	



Pečiatka predajcu

INŠTALAČNÝ CERTIFIKÁT

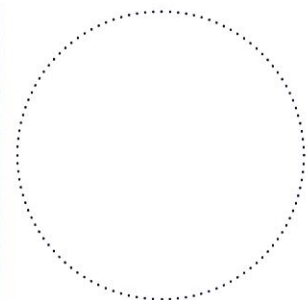
Jednotka TwinFresh Comfo _____ sa inštaluje podľa požiadaviek uvedených v tomto návode na použitie.	
Meno spoločnosti	
Adresa	
Telefónne číslo	
Inštalácia Celé meno technika	
Dátum inštalácie:	podpis:
Jednotka bola inštalovaná v súlade s ustanoveniami všetkých príslušných miestnych a národných stavebných, elektrických a technických predpisov a noriem. Jednotka funguje normálne podľa pokynov výrobcu.	
podpis:	



Inštalačná pečiatka

ZÁRUČNÝ LIST

Typ jednotky	Jednopriestorový reverzibilný rekuperačný ventilátor
Model	TwinFresh Comfo _____
Sériové číslo	
Dátum výroby	
Dátum nákupu	
Záručná doba	
predajca	



Pečiatka predajcu

