

Konzolová



Několik režimů
foukání vzduchu



Nezávislé
natáčení lamel



LED displej



Efektivní
vytápění



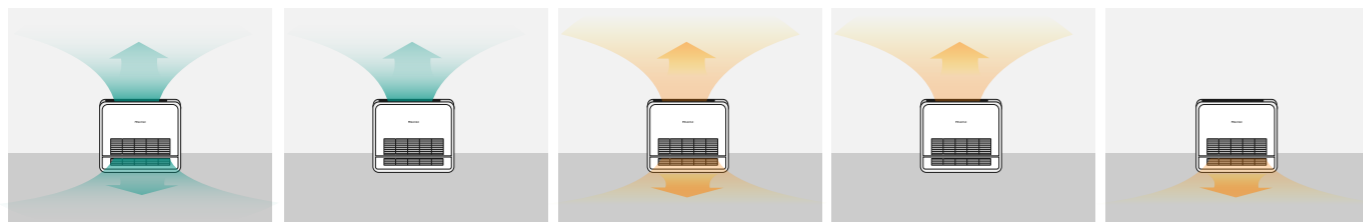
HI-NANO
sterilizace



wifi ovládání

Až 5 režimů foukání vzduchu

Různé možnosti distribuce vzduchu, několik režimů proudění vzduchu, různé kombinace horního a spodního proudění zajišťují pohodlnější distribuci a teplotu vzduchu v místnosti.



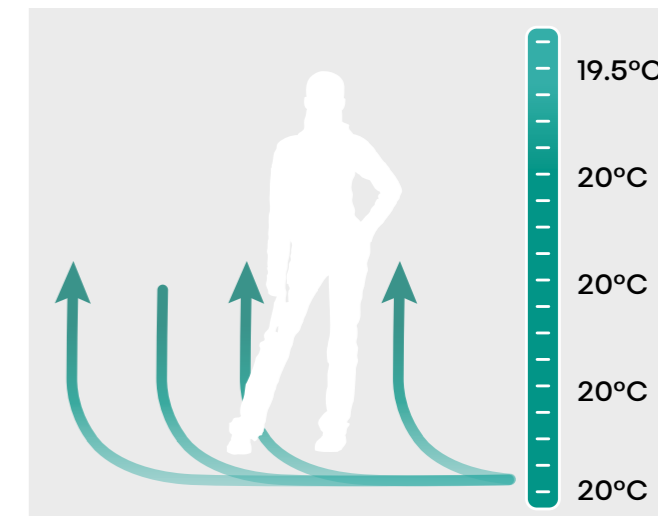
LED Displej

Diskrétní, ale přesto dobře čitelný LED displej. Díky skrytému displeji je konzolová jednotka jednoduchá a elegantní.



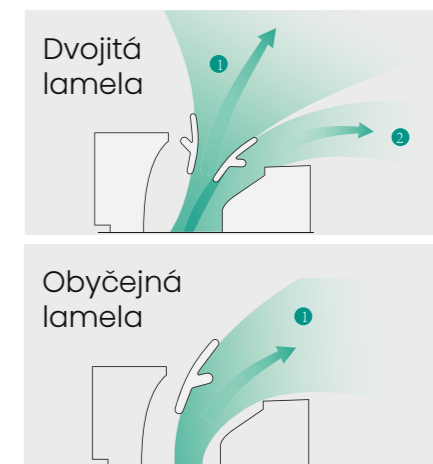
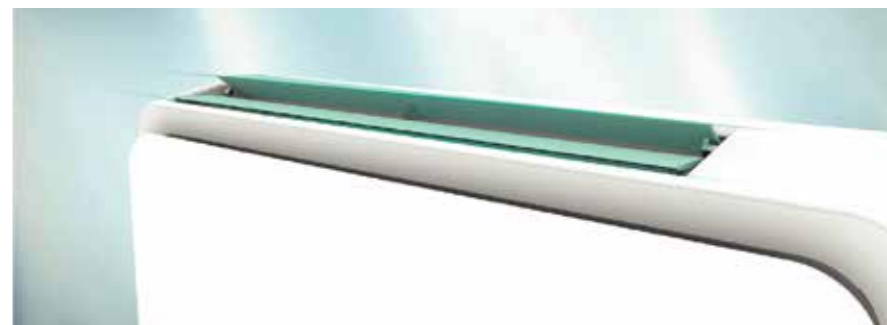
Efektivní vytápění

Teplo přichází tam, kde to nejvíce potřebujete. Efektivní ohřev proudem horkého vzduchu vyfukovaného ze spodního průduchu.



Nezávislé natáčení lamel

Jdinečná dvojitá lamela může být zcela utěsněna, když je jednotka vypnutá a může se nezávisle otáčet, když je jednotka zapnutá. Konzolová jednotka může poskytnout pohodlnější distribuci vzduchu.

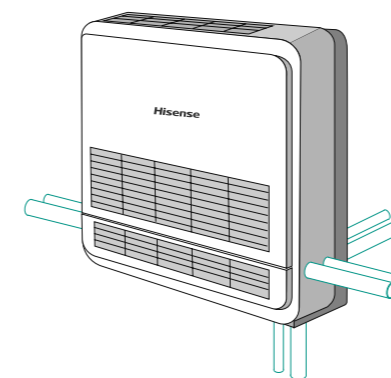


Vysoký strop

Je-li strop vysoký, lze pomocí kabelového ovladače nastavit parametry jednotky pro kompenzaci výšky instalace, aby mohl chladný vzduch foukat efektivněji.

HI-NANO sterilizace

Účinně odstraňujte bakterie a proto si každý den budete moci užívat čistý vzduch. Bezpečnost prokázána UL certifikací.



Konzolová

Turbo inverter Vysoká výkonnost

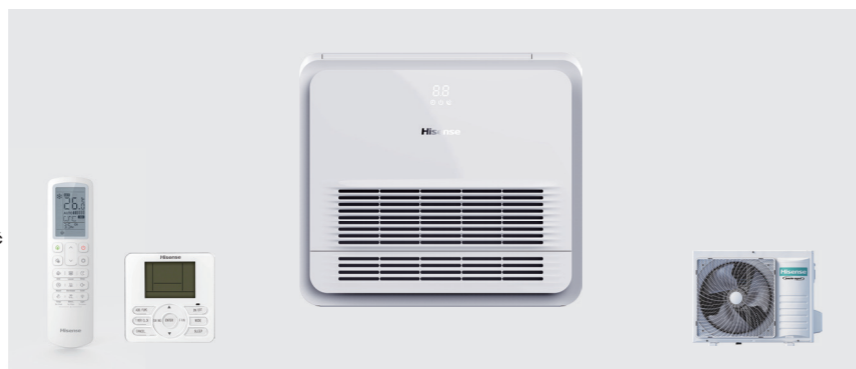
Konzolová

Super inverter

04
LCAC

04
LCAC

- WiFi ovládání (volitelné)
- Kontakt ON/OFF
- Pohotovostní tlačítko
- Detekce úniku chladiva
- Několik režimů foukání vzduchu
- Ovládání přes kabelový ovladač
- Flexibilní instalace potrubí
- Univerzální vnitřní jednotka
- I feel funkce



- WiFi ovládání (volitelné)
- Kontakt ON/OFF
- Pohotovostní tlačítko
- Detekce úniku chladiva
- Několik režimů foukání vzduchu
- Ovládání přes kabelový ovladač
- Flexibilní instalace potrubí
- Univerzální vnitřní jednotka
- I feel funkce



Dostupnost			CZ/SK portfolio		*(1) Na vyžádání		*(1) Na vyžádání		
			AKT26UR4RK8	AKT35UR4RK8	AKT40UR4RK8	AKT52UR4RK8			
Sezonní účinnost a další parametry	Chlazení	Pdesignh	kW	2.6	3.5	4.1	4.9		
		SEER	W/W	7.10	7.00	7.00	7.00		
		Příkon. (max./nominal.)	kW, A	1.5/0.63 (kW) 6.7/2.6 (A)	1.5/0.95 (kW) 6.7/3.9 (A)	2.2/1.03 (kW) 13.5/4.5 (A)	2.2/1.3 (kW) 13.5/5.7 (A)		
		Energetická třída	—	A++	A++	A++	A++		
	Vytápění (mírné podnebí Střední Evropa)	Pdesignh	kW	3.0	3.0	3.5	3.5		
		SCOP	W/W	4.35	4.35	4.40	4.40		
		Příkon. (max./nominal.)	kW, A	1.5/0.80 (kW) 6.7/3.3 (A)	1.5/0.98 (kW) 6.7/4.4 (A)	2.2/1.2 (kW) 13.5/5.3 (A)	2.2/1.43 (kW) 13.5/6.2 (A)		
		Energetická třída	—	A+	A+	A+	A+		
	Vytápění (středomořské podnebí)	Pdesignh	kW	3.0	3.0	3.5	3.5		
		SCOP	W/W	5.35	5.35	5.35	5.35		
Příkon. (max./nominal.)		kW, A	1.5/0.80 (kW) 6.7/3.3 (A)	1.5/0.98 (kW) 6.7/4.4 (A)	2.2/1.2 (kW) 13.5/5.3 (A)	2.2/1.43 (kW) 13.5/6.2 (A)			
Energetická třída		—	A+++	A+++	A+++	A+++			
Chlazení	Výkon	Nominální	Btu/h	8871	11942	13989	16719		
		Nominální	kW	2.6	3.5	4.1	4.9		
	Min. - Max.	kW	1.3 - 3.6	1.3 - 4.2	1.5 - 6.0	1.5 - 6.0			
	EER	Nominální	W/W	4.13	3.68	4.00	3.75		
Vytápění	Výkon	Nominální	Btu/h	10918	13648	15354	17060		
		Nominální	kW	3.2	4.0	4.5	5.0		
	Min. - Max.	kW	1.3 - 4.0	1.3 - 5.0	1.5 - 6.5	1.5 - 7.1			
	COP	Nominální	W/W	4.00	3.78	3.71	3.50		
Vnitřní jednotka	Rozměry	Š x V x H	mm	700x630x220	700x630x220	700x630x220	700x630x220		
	Hmotnost	Čistá / Hrubá	kg	15/19	15/19	15/19	15/19		
	Průtok vzduchu	Nominální	m ³ /h	600/510/440	600/510/440	700/600/470	700/600/470		
	Akustický tlak	Max - Min	dB(A)	40/35/33	40/35/33	44/40/35	44/40/35		
	Akustický výkon	Max	dB(A)	56	56	59	59		
	Akustický výkon	Třída	—	C	C	C	C		

Dostupnost			*(1) Na vyžádání		CZ/SK portfolio		
			AKT40UR4RK8	AKT52UR4RK8			
Sezonní účinnost a další parametry	Chlazení	Pdesignh	kW	4.1	4.9		
		SEER	W/W	7.00	6.50		
		Příkon. (max./nominal.)	kW, A	2.2/1.08 (kW) 13.5/4.7 (A)	2.2/1.48 (kW) 13.5/6.2 (A)		
		Energetická třída	—	A++	A++		
	Vytápění (mírné podnebí Střední Evropa)	Pdesignh	kW	3.5	3.5		
		SCOP	W/W	4.10	4.10		
		Příkon. (max./nominal.)	kW, A	2.2/1.27 (kW) 13.5/5.5 (A)	12.2/1.43 (kW) 3.5/6.4 (A)		
		Energetická třída	—	A+	A+		
	Vytápění (středomořské podnebí)	Pdesignh	kW	3.5	3.5		
		SCOP	W/W	5.40	5.40		
Příkon. (max./nominal.)		kW, A	2.2/1.27 (kW) 13.5/5.5 (A)	12.2/1.43 (kW) 3.5/6.4 (A)			
Energetická třída		—	A+++	A+++			
Chlazení	Výkon	Nominální	Btu/h	13989	16719		
		Nominální	kW	4.1	4.9		
	Min. - Max.	kW	1.5 - 5.0	1.5 - 6.0			
	EER	Nominální	W/W	3.80	3.31		
Vytápění	Výkon	Nominální	Btu/h	15354	18766		
		Nominální	kW	4.5	5.0		
	Min. - Max.	kW	1.5 - 5.5	1.5 - 6.5			
	COP	Nominální	W/W	3.54	3.50		
Vnitřní jednotka	Rozměry	Š x V x H	mm	700x630x220	700x630x220		
	Hmotnost	Čistá / Hrubá	kg	15/19	15/19		
	Průtok vzduchu	Nominální	m ³ /h	700/600/470	700/600/470		
	Akustický tlak	Max - Min	dB(A)	44/40/35	44/40/35		
	Akustický výkon	Max	dB(A)	59	59		
	Akustický výkon	Třída	—	C	C		

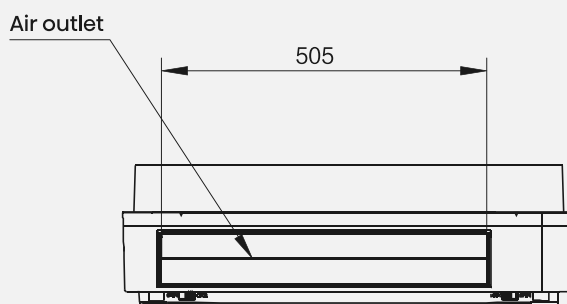
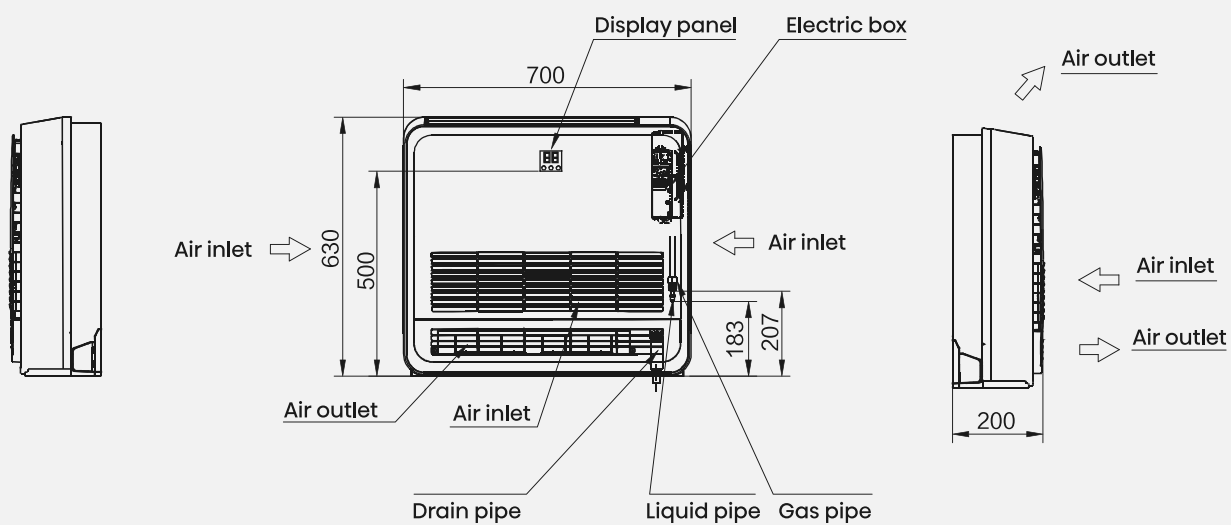
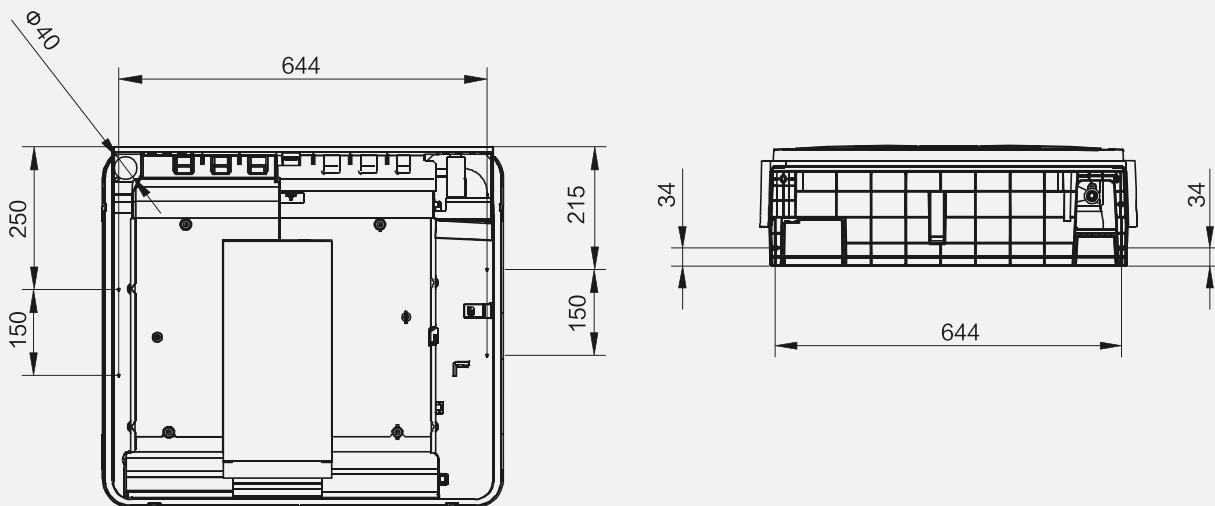
Dostupnost			CZ/SK portfolio		*(1) Na vyžádání		*(1) Na vyžádání		
			AUW26U4RS8	AUW35U4RS8	AUW40U4RJ8	AUW52U4RJ8			
Venkovní jednotka	Rozměry	Š x V x H	mm	810x580x280	810x580x280	860x670x310	860x670x310		
	Hmotnost	Čistá / Hrubá	kg	34/38.5	34/38.5	44/48	44/48		
	Akustický tlak	Max	dB(A)	51	51	49	49		
	Akustický výkon	Max	dB(A)	62	62	64	64		
	Elektro	Elektrické připojení	V, Hz, Ø	230/50/1	230/50/1	230/50/1	230/50/1		
		Typ	—	R32	R32	R32	R32		
	Chladivo	Náplň (základní)	kg	0.87	0.87	1.20	1.20		
		Ekvivalent ton CO2	—	0.587	0.587	0.810	0.810		
		GWP	—	675	675	675	675		
	Instalace potrubí	Kapalina/Plyn	mm(inch)	Ø6.35/Ø9.52(1/4"/3/8")	Ø6.35/Ø9.52(1/4"/3/8")	Ø6.35/Ø12.7(1/4"/1/2")	Ø6.35/Ø12.7(1/4"/1/2")		
Max délka potr.		Pro teplotní rozsah T1 *(2)	m	35	35	55	55		
Max délka potr.		Plný rozsah parametrů	m	30	30	50	50		
Převýšení		Max (venkovní je dole)	m	15	15	30	30		
		Max (venkovní je hore)	m	15	15	30	30		
Přídavné množství chladiva nad max. délku		g/m	15	15	15	15			
Maximální délka potrubí bez přídavku chladiva		m	5	5	5	5			
Pracovní rozsah venk. tep.	Chlazení	°C	-15-52	-15-52	-15-52	-15-52			
	Vytápění	°C	-20-24	-20-24	-20-24	-20-24			

Dostupnost			*(1) Na vyžádání		CZ/SK portfolio		
			AUW40U4RS7	AUW52U4RJ7			
Venkovní jednotka	Rozměry	Š x V x H	mm	810x580x280	810x580x280		
	Hmotnost	Čistá / Hrubá	kg	36/40	36/40		
	Akustický tlak	Max	dB(A)	52	52		
	Akustický výkon	Max	dB(A)	63	63		
	Elektro	Elektrické připojení	V, Hz, Ø	230/50/1	230/50/1		
		Typ	—	R32	R32		
	Chladivo	Náplň (základní)	kg	1.08	1.08		
		Ekvivalent ton CO2	—	0.729	0.729		
		GWP	—	675	675		
	Instalace potrubí	Kapalina/Plyn	mm(inch)	Ø6.35/Ø12.7(1/4"/1/2")	Ø6.35/Ø12.7(1/4"/1/2")		
Max délka potr.		Pro teplotní rozsah T1 *(2)	m	50	50		
Max délka potr.		Plný rozsah parametrů	m	40	40		
Převýšení		Max (venkovní je dole)	m	30	30		
		Max (venkovní je hore)	m	30	30		
Přídavné množství chladiva nad max. délku		g/m	15	15			
Maximální délka potrubí bez přídavku chladiva		m	5	5			
Pracovní rozsah venk. tep.	Chlazení	°C	-15-48	-15-48			
	Vytápění	°C	-15-24	-15-24			

*(1) Dostupnost závisí na skladových zásobách v Evropě. Cena se může lišit od cenikové ceny. *(2) Teplotní parametr T1 má rozsah -7 °C až 43 °C.

*(1) Dostupnost závisí na skladových zásobách v Evropě. Cena se může lišit od cenikové ceny. *(2) Teplotní parametr T1 má rozsah -7 °C až 43 °C.

- AKT26UR4RK8 AKT40UR4RK8
- AKT35UR4RK8 AKT52UR4RK8

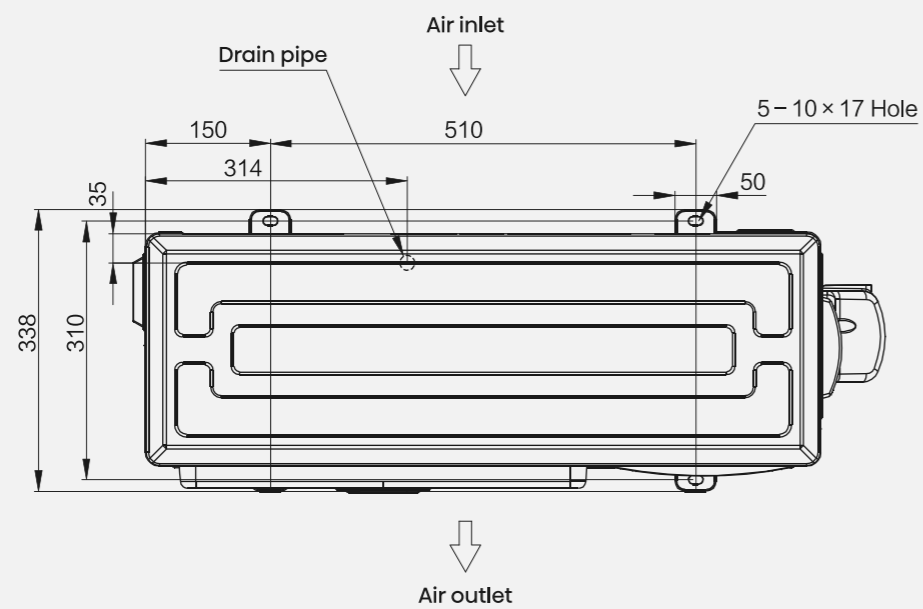
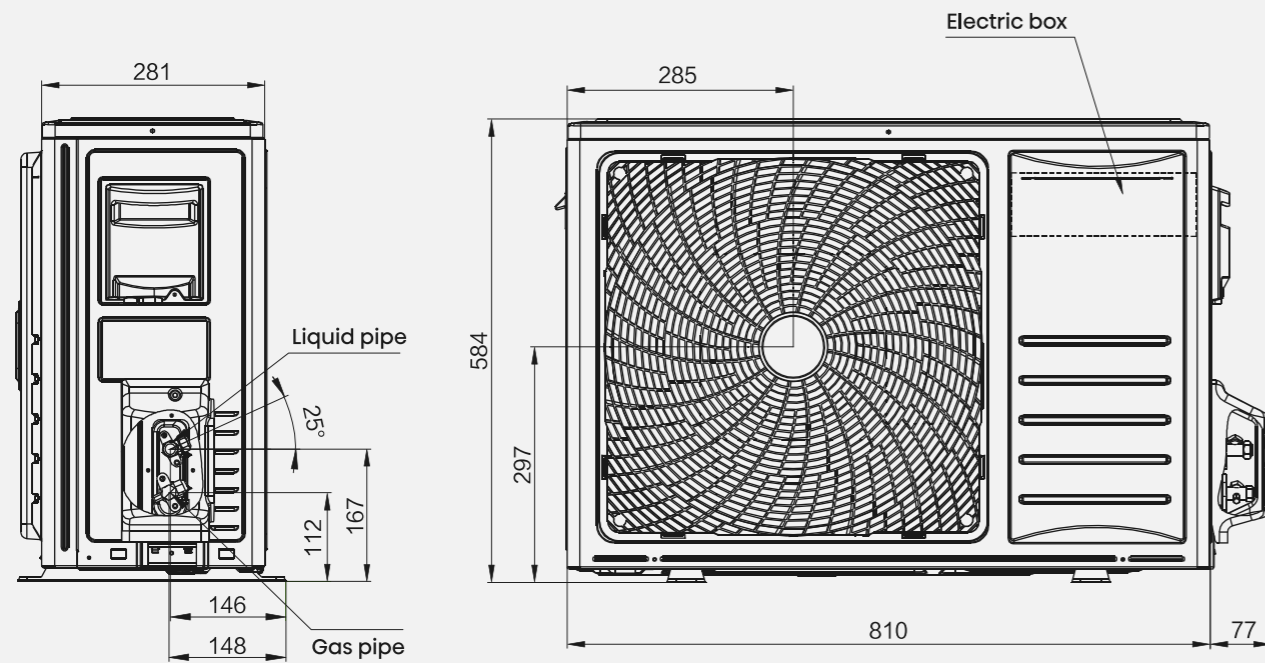


Venkovní jednotky

Turbo inverter Super Inverter

04
LCAC

- AUW26U4RS8 AUW40U4RJ8
- AUW35U4RS8 AUW52U4RJ7



Turbo inverter Super Inverter

04
LCAC

- AUW40U4RJ8 AUW52U4RJ8
- AUW60U4RJ7 AUW71U4RJ7

