

NÁVOD NA OBSLUHU REKUPERÁTORA

HRV

DÔLEŽITÉ INFORMÁCIE

Pred montážou a pred každou inou činnosťou, ktorá súvisí s používaním a s údržbou zariadenia, oboznámte sa s touto príručkou! **Spoločnosť AWENTA nezodpovedá za prípadné škody spôsobené nesprávnym používaním, nezhodným s určením zariadenia, alebo následkom neautorizovaných opráv či úprav.**

Táto používateľská príručka je súčasťou výrobku a sú v nej uvedené dôležité technické informácie a pokyny, ktoré sa týkajú bezpečnosti používania zariadenia. S používateľskou príručkou sa dôkladne a dôsledne oboznámte, a uchovávajte ju na dostupnom mieste, aby sa dala v budúcnosti v prípade potreby použiť. Používateľská príručka je dostupná aj na webovom sídle www.awenta.pl

Varovania

Nasledujúce symboly predstavujú výstražné znaky týkajúce sa technickej bezpečnosti. Aby ste predišli prípadným úrazom a nehodám, ako aj iným ohrozeniam, dodržiavajte všetky bezpečnostné predpisy, ako aj pokyny znázornené symbolmi, ktoré sú uvedené v tomto dokumente!



Pozor
nebezpečenstvo!



Riziko zásahu el. prúdom
– vysoké napätie!



Upozornenie
na rotujúce prvky!

Bezpečnostné pokyny:

- Toto zariadenie môžu používať deti vo veku od 8 rokov, ako aj osoby s obmedzenými fyzickými, sensorickými a rozumovými schopnosťami, ako aj osoby, ktoré nemajú príslušné vedomosti a skúsenosti, ak budú pod neustálym dohľadom, alebo ak boli predtým príslušne zaškolené o spôsobe používania zariadenia bezpečným spôsobom, a pochopili riziko, ktoré súvisí s používaním tohto zariadenia. Deti sa so zariadením nesmú hrať. Deti bez dozoru dospelých nesmú zariadenie čistiť, ani vykonávať jeho údržbu.
- Zariadenie je určený na pevné pripojenie, k pevnej elektroinštalácii vo vnútri miestností, ktorá má náležite chránené všetky vodiče (ističe, prúdové

chrániče), zaručujúce plné odpojenie v prípade skratu kategórie III, podľa príslušných predpisov, ktoré sa týkajú takých inštalácií.

- Zariadenie je určený na montáž v značnej výške, tzn. 2,3 m nad podlahou. Iba podľa opisu a pokynov, ktoré sú uvedené v tejto príručke, predovšetkým týkajúcich sa požadovanej polohy montáže, vzhľadom na spôsob privedenia napájacieho kábla do plášťa.

- Pri vykonávaní akýchkoľvek prác, ktoré súvisia s zariadením, zariadenie úplne odpojte od el. napätia a zabezpečte pred opätovným zapnutím.
- Prijmite náležité opatrenia, ktoré znemožnia spätný prietok plynov do miestnosti z otvorených dymovodov alebo plynov z iných zariadení s otvoreným ohňom.
- Zariadenie v žiadnom prípade samostatne neprerábajte ani neupravujte.
- Pred montážou zariadenia skontrolujte nosnosť konštrukčných prvkov, ku ktorým bude zariadenie pripevnené, pretože nesprávne pripojenie môže viesť k poškodeniu alebo k zničeniu zariadenia, a tiež predstavuje riziko a ohrozenie pre osoby, ktoré sa nachádzajú v blízkosti.



Zariadenie môže byť nebezpečné, ak sa použije v rozpore s jeho určením, alebo ak jeho montáž vykoná nezaškolený personál.

Rozsah a podmienky použitia

- Rekuperátor je určený na tlačenie bežného vzduchu alebo vzduchu, ktorý má určitý obsah prachu (veľkosť častíc < 10 μm), s nízkou reaktivitou a vlhkosťou, v miernom pásme.
- Zariadenie sa môže prevádzkovať len po pevnej montáži, vnútri budovy, na mieste s prístupom na napájací kábel.
- Povolený rozsah pracovnej teploty zariadenia je od -20°C do $+40^{\circ}\text{C}$.
- Stupeň ochrany zariadenia je IPX4, II. ochranná trieda.
- Zariadenie sa môže prevádzkovať len v súlade s jeho určením a v súlade s označením na štítku.
- **Ventilátor sa môže napojiť na elektrickú sieť len s káblom NYM-O 2x1,5 mm² (H07V-K 2x1,5mm²) s maximálnym vonkajším priemerom 8 mm.**
- Rekuperátor sa nesmie použiť na tlačenie vzduchu, ktorý obsahuje:
 - lepkavé nečistoty, ktoré sa môžu usadiť na zariadení,
 - leptavé nečistoty, ktorý môžu mať negatívny vplyv na zariadenie,
 - nečistoty v podobe zmesí horľavých látok ako plyny, výpary, hmla a prach, ktoré pri kontakte so vzduchom môžu tvoriť výbušnú atmosféru.
- Ovládací systém nesmie povoliť na extrémnu prevádzku s častým zapínaním a vypínaním zariadenia.
- Zariadenie sa môže montovať vo vonkajšej komore/stene vo vhodnej vzdialenosti od zdrojov znečistenia (kominov, výfukov a pod.), aby nebol znečistený čerpaný / privádzaný vzduch.
- Zariadenie sa montuje s odklonom od vodorovnej osi 2-5° smerom vonku. **Zariadenie sa nesmie montovať v zvislej polohe (v povale a streche).**

Doprava a skladovanie

- Zariadenie skladujte v pôvodnom balení na suchom mieste, chránenom pred zrážkami.
- Na mieste skladovania a v dopravných prostriedkoch udržiavajte teplotu v rozsahu -20°C až +40°C.
- Zabráňte úderom a otrasom. Ventilátory prepravujte len v pôvodnom balení.
- V prípade skladovania nad 1 rok, pred montážou skontrolujte správny chod motorových ložísk, otáčajúci rotor rukou.
- Zariadenie likvidujte vodným spôsobom, šetriac prostredie a dodržiavajúc platnú legislatívu.
- Škody vzniknuté v dôsledku nesprávnej dopravy, skladovania alebo uvedenia do prevádzky sú preukázateľné a nepodliehajú záruke.

OPIS FUNKČNOSTÍ A VÝBAVA

Opis funkčnosti:

Rekuperátor HRV je vybavený hliníkovým regeneračným tepelným výmenníkom. Znovuzískanie tepla odovzdaného počas ventilácie je možné vďaka dvojsmernom chode ventilátora. Zariadenie pracuje v nasledujúcich po sebe cykloch:

- odvod vzduchu (teplo prúdu odvádzaného vzduchu je hromadené vo výmenníku),
 - prívod vzduchu (nahromadené teplo vo výmenníku sa odoberá prúd prívádzaného vzduchu).
- Čas trvania každého cyklu je 60s.

Zariadenia HRV je vybavené motormi s dvomi rýchlostnými stupňami. Zmena smeru prietoku vzduchu sa vykoná automaticky.

Dostupná výbava:

Standard (symbol bez dodatočného označenia). *Pre modely so základnou výbavou platí napájacia schéma podľa obr. 3.*

Ventilátor sa zapne pomocou osobitného spínača, ktorý je súčasťou elektrickej inštalácie budovy (nie je súčasťou dodávky). Rýchlostný stupeň môžete meniť vždy potiahnutím šnúrového prepínača.

Dialkový ovládač (symbol s písmenom "P" na konci). *Pre modely s diaľkovým ovládačom platí napájacia schéma podľa obr. 4.*

Ventilátor môžete zapnúť stlačením tlačidla na diaľkovom ovládači (obr. 2). Meniť otáčky môžete priamo stlačením vhodného tlačidla na diaľkovom ovládači. Po vypnutí a opakovanom zapnutí zariadenie začne pracovať s naposledy nastaveným rýchlostným stupňom.

KONŠTRUKCIA A MONTÁŽ

Základné súčiastky zariadenia:

1. Dvoj pólový ventilátor na prívod a odvod vzduchu.
2. Hliníkový akumulatívny tepelný výmenník.
3. Vzduchový filter.
4. Teleskopický kus ventilačného potrubia s reguláciou v rozsahu 335 - 540 mm.
5. Uzáver ventilačného potrubia.
6. Dialkový ovládač (pre model HRV100P / HRV125P).



Montáž, napojenie na elektrickú sieť a uvedenie do prevádzky môže vykonať len zaškolený personál a v súlade s platnou legislatívou!

Návod na montáž

- Presne určite miesto, na ktorom bude zariadenie namontované.
 - Pripravte napájaci kábel. Použite **NYM-O 2x1,5 mm² (H07V-K 2x1,5mm²)** s maximálnym priemerom 8 mm.
- UPOZORNENIE:** Pred začatím montážnych prác sa uistite, že napájaci kábel nie je napojený na elektrickú sieť.

- Zamerajte a vyrežte otvor vo vonkajšej stene na teleskopické potrubie zariadenia.

UPOZORNENIE: Priemer otvoru by mal byť minimálne 10 mm väčší ako vonkajší priemer potrubia.

- Vsuňte teleskopické potrubie (4) s výmenníkom (7) a filtrom (6) do otvoru vo vonkajšej stene, a následne s pomocou peny alebo vaty vykonajte vhodné tesnenie.
Potrubie montujte s jemným sklonom smerom von. Výmenník vrátane filtra by sa mali nachádzať vo vzdialenosti minimálne 10cm od teleskopického potrubia.
- Vsuňte uzáver potrubia (5) do teleskopického potrubia, a následne pripevnite k stene pomocou montážnych prvkov.
- Odstráňte predný panel ventilátora (1) a kryt elektronickej časti (2).
- Pretiahnite elektrický kábel vo zdvojennej izolácii cez priechodku. Kábel musí mať takú dĺžku, aby sa mohol napojiť na svorky napájacieho systému.

Pred montážou ventilátora: odstráňte cudzie predmety zvnútra ventilátora; uveďte rukou rotor do pohybu a overte, či sa voľne otáča.

- Vsuňte ventilátor (3) do teleskopického kanálu, a následne pripevnite k stene pomocou montážnych prvkov.

UPOZORNENIE: Priechodka by sa mala nachádzať v spodnej časti.

- Odstráňte vonkajšiu izoláciu z kábla, odstráňte izolácie z jednotlivých drôtov na úseku s dĺžkou 4 mm.
- Uložte kábel a vykonajte napojenie v súlade s napájacou schémou pre príslušný model.
- Overte pevnosť osadenia jednotlivých žíl kábla v svorkách.
- Vykonajte kontrolu ventilátora - overte vhodnosť a pevnosť montáže a aj správnosť napojenia na elektrickú sieť.
- Nasuňte a následne prikruťte kryt elektronickej časti (2).
- Skontrolujte tesnenie napájacieho kábla.
 - Napájací kábel vhodne zaistite tak, aby v prípade zaliatia voda v žiadnom prípade nepretiekla pozdĺž kábla k častiam, ktoré sú pod napätím.
- Pripevnite predný panel (1), ktorý tvorí ochranu pred prípadným kontaktom s pohyblivými súčiastkami.



UPOZORNENIE! Otáčajúci sa rotor môže pomliaždiť prsty! Pred uvedením do prevádzky namontujte ochranu proti kontaktu s pohyblivými súčiastkami!

Prvé uvedenie do prevádzky

Prvé uvedenie do prevádzky vykonajte až potom, ak skontrolujete dodržiavanie všetkých bezpečnostných pokynov a vylúčíte všetky riziká. Po uvedení do prevádzky obráťte pozornosť na pokojný chod zariadenia a správny prietok vzduchu.

Pozorujte chod ventilátora (hlasitosť ventilátora, vibrácie, spotrebu elektriny, možnosti ovládať rýchlosť otáčok).

Zariadenie sa môže používať len s predným panelom a uzáverom potrubia, ktoré tvoria ochranu proti kontaktu s pohyblivými súčiastkami. Používateľ zodpovedá za dodržiavanie platných noriem a môže niesť zodpovednosť za nehody spôsobené nedostatkom ochranných prvkov.

Napojenie na elektrickú sieť

- Napojenie na elektrickú sieť a prvé uvedenie do prevádzky môže vykonať len oprávnená osoba na výkon elektrických prác.
- Bezpodmienečne dodržiavajte platné normy, bezpečnostné predpisy a technické požiadavky pre elektrické prípojky podniku, ktorý vám dodáva elektrinu!
- V tomto prípade je nevyhnutná montáž viacpólového vypínača z elektrickej siete/kontrolného vypínača s kontaktným otvorom minimum 3 mm (PN-EN 60335-1)!
- Druh elektrickej siete, napätie a frekvencia by mali byť v súlade s údajmi uvedenými na štítku zariadenia.

Veľkosti:

Veľkosti jednotlivých modelov boli uvedené na obrázku 5a i 5b.

ÚDRŽBA A ČISTENIE

Údržbárske práce

- Počas vykonávania údržbárskych prác noste ochrannú obuv a ochranné rukavice!
- Počas vykonávania údržbárskych prác dodržiavajte bezpečnostné normy a BOZP predpisy (PN-IEC 60364-3).
- Pred začatím prác na ventilátore odpojte zariadenie z elektrickej siete a zaistíte pred náhodným zapnutím!
- Vo vzduchových potrubiach ventilátora sa nesmú vyskytovať žiadne cudzie telesá – riziko vyhádzania predmetov!
- Nevykonávajte žiadne údržbárske práce na zapnutom ventilátore!
- Ak je cítiť alebo počuť nadmerné otrasy, je potrebné objednať technickú prehliadku zariadenia u oprávneného elektrikára.
- Intervaly medzi jednotlivými prehliadkami zariadenia závisia od stupňa zašpinenia rotora a filtra, avšak by mali trvať maximálne 6 mesiacov!
- Skontrolujte rotor ohľadom prípadných prasknutí.
- výrobca neznáša zodpovednosť za škody vzniknuté v dôsledku nevhodnej opravy.
- Zariadenie bolo vybavené motormi s guľkovými ložiskami s „mazaním po celú dobu prevádzky“, a preto sa nevyžaduje žiadne ďalšie mazanie motora.

Čistenie



**V prípade poškodenia izolácie vzniká nebezpečenstvo zásahu elektrickým prúdom!
Pred začatím čistenia odpojte ventilátor z elektrickej siete a zaistíte pred náhodným zapnutím!**

ZÁRUČNÉ PODMIENKY

1. Záručná lehota na správne fungovanie zariadenia je 2 roky od dňa predaja.
2. Záruka bez požadovaných dokladov o nákupe (pokladničný blok, faktúra) je neplatná.
3. Záruka sa vzťahuje na všetky chyby a poškodenia vzniknuté z viny výrobcu.
4. Poškodené zariadenie doručte výrobcovi alebo na miesto nákupu.
5. Výrobca sa zaväzuje, že zariadenie opraví alebo vymení na nové v priebehu 14 dní od dňa nahlásenia reklamácie.
6. Záruka sa nevzťahuje na poškodenia zariadenia, ktoré vznikli z viny používateľa následkom nesprávnej montáže, nesprávneho vykonania montáže neautorizovanou osobou, nesprávneho používania nezhodného s určením zariadenia, nesprávnej prepravy, uchovávaní a údržby; ako aj poškodenia, ktoré vznikli následkom neautorizovaných opráv, ako aj následkom mechanických poškodení.
7. Záruka nezahŕňa montáž a údržbu.
8. Vo veciach, ktoré táto záruka neupravuje, účinné sú predpisy Občianskeho zákonníka PR (články 577 – 582).

Opatrebované zariadenie sa v žiadnom prípade nesmie vyhadzovať do komunálneho odpadu.

Symbol prečiarknutého koša na odpady znamená, že elektrické a elektronické zariadenie sa po skončení



používania nemôže vyhadzovať do komunálneho odpadu.

Tento symbol tiež znamená, že odpad z takých výrobkov sa musí v prípade likvidácie príslušne triediť. Toto zariadenie je vyrobené z materiálov a z komponentov, ktoré sa dajú opätovne spracovať. Používateľ je povinný opotrebované zariadenie odovzdať do príslušného miesta zberu opotrebovaných elektrických a elektronických zariadení. Subjekty, ktoré sa zaoberajú spracúvaním opotrebovaných zariadení, tzn. miestne zberné miesta, obchody alebo jednotky štátnej správy, vytvárajú príslušný systém, ktorý každému umožňuje odovzdať také zariadenie.

Správna likvidácia opotrebovaného zariadenia pomáha predísť škodlivému vplyvu a negatívnym dôsledkom na ľudské zdravie a životné prostredie, vzhľadom na nebezpečné látky, ktoré sú v zariadení. Každá domácnosť má dôležitú úlohu v procese opätovného použitia a získania surovín, vrátane recyklácie, z opotrebovaných zariadení, v tejto etape sa formujú postoje, ktoré výrazne ovplyvňujú zachovanie spoločného dobra, akým je čisté životné prostredie. Domácnosti sú tiež jedným z najdôležitejších používateľov malých spotrebičov a ich racionálne používanie na tejto etape ovplyvňuje možnosť získať druhotné suroviny.

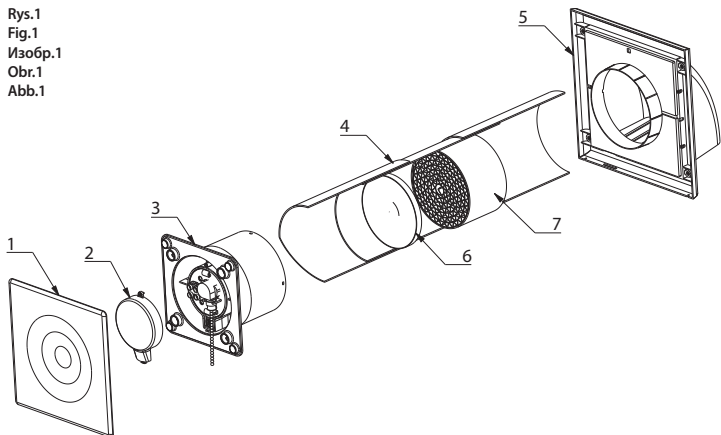
Der Nutzer ist verpflichtet, gebrauchte Geräte an die Betreiber von Sammelstellen für elektronische Altgeräte zurückzugeben. Die Betreiber von Sammelstellen, einschließlich der örtlichen Sammelstellen, Geschäfte und



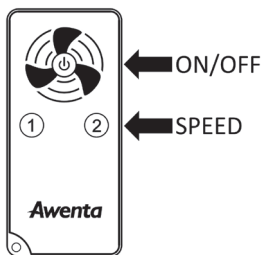
kommunalen Einheiten, richten ein geeignetes System für die Rückgabe dieser Geräte ein. Die ordnungsgemäße Entsorgung von Altgeräten trägt zur Vermeidung schädlicher Folgen für die menschliche Gesundheit und die Umwelt bei, die sich aus dem möglichen Vorhandensein gefährlicher Komponenten in den Geräten ergeben. Der Haushalt spielt eine wichtige Rolle bei der Wiederverwendung und Verwertung, einschließlich des Recyclings, von Altgeräten, und in dieser Etappe werden Haltungen gefördert, die die Erhaltung des Gemeinguts, der sauberen Umwelt, beeinflussen. Die Haushalte sind auch einer der größten

Verbraucher von Kleingeräten, und der rationelles Wirtschaften mit solchen Geräten wirkt sich in dieser Etappe auf die Rückgewinnung von Sekundärrohstoffen aus.

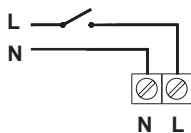
Rys.1
Fig.1
Изобр.1
Obr.1
Abb.1



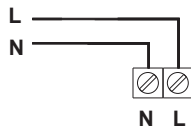
Rys.2
Fig.2
Изобр.2
Obr.2
Abb.2



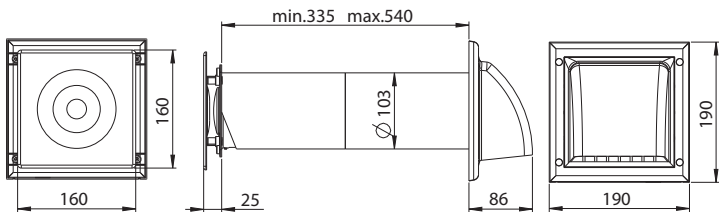
Rys.3
Fig.3
Изобр.3
Obr.3
Abb.3



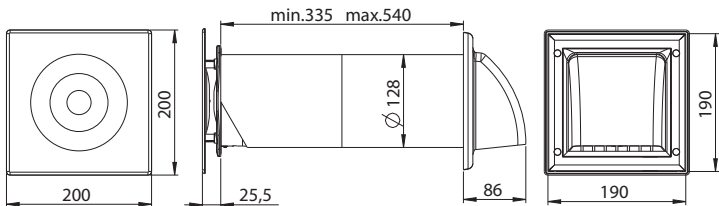
Rys.4
Fig.4
Изобр.4
Obr.4
Abb.4



Rys.5a / Fig.5a / Изаобр.5a / Obr.5a / Abb.5a (HRV100)



Rys.5b / Fig.5b / Изаобр.5b / Obr.5b / Abb.5b (HRV125)



Awenta
SINCE 1989

Producent / Manufacturer / Производитель / Výrobce / Výrobca/Hersteller:

AWENTA E.W.A. Spółka Jawna

05-300 Mińsk Mazowiecki, Stojadła, ul. Warszawska 99, Poland

Tel: +48 25 758 52 52, + 48 25 758 93 92 fax: +48 25 758 14 62

e-mail: info@awenta.pl www.awenta.pl