



NÁVOD NA OBSLUHU

Klimatizácia systému Split

FUA71AVEB9
FUA100AVEB9
FUA125AVEB9

OBSAH

1. BEZPEČNOSTNÉ OPATRENIA.....	1
2. ČO ROBIŤ PRED SPUSTENÍM PREVÁDZKY	4
3. ROZSAH PREVÁDZKY	5
4. MIESTO PRE INŠTALÁCIU	5
5. POSTUP PRI PREVÁDZKE	6
6. CHARAKTERISTIKY PREVÁDZKY	6
7. OPTIMÁLNA PREVÁDZKA	8
8. ÚDRŽBA (PRE SERVISNÝCH PRACOVNÍKOV)	9
9. KLIMATIZAČNÉ ZARIADENIE NEMÁ PORUCHU.....	13
10. ODSTRANOVANIE PROBLÉMOV	16
11. POŽIADAVKY NA LIKVIDÁCIU	17

Pôvodný návod je v angličtine. Všetky ostatné jazyky sú preklady originálneho návodu.



Toto zariadenie je naplnené chladivom R32.*

* Platí len vtedy, ak je toto zariadenie pripojené k nasledujúcim modelom vonkajších jednotiek: RZAG71, RZAG100, RZAG125, RZAG140, RZASG71, RZASG100, RZASG125, RZASG140.

Dôležité informácie o použití chladive

Tento produkt obsahuje fluorizované skleníkové plyny. Nevypúšťajte plyny do ovzdušia.

Typ chladiva⁽¹⁾: **R410A alebo R32**

Hodnota GWP⁽²⁾ pre chladivo **R410A** je **2087,5**

Hodnota GWP⁽²⁾ pre chladivo **R32** je **675**

⁽¹⁾ Informácie o použití chladive nájdete na výrobnom štítku na vonkajšej jednotke.

⁽²⁾ GWP = global warming potential (potenciál globálneho otepľovania)

V závislosti od európskej alebo miestnej legislatívy môžu byť potrebné pravidelné kontroly úniku chladiva. Skontaktujte sa prosím s miestnym predajcom, ktorý Vám poskytne viac informácií.



POZNÁMKA

Použitelná legislatíva **fluorinovaných skleníkových plynov** vyžaduje, aby náplň chladiva jednotky bola zobrazená tak v hmotnosti, ako aj v ekvivalente CO₂.

Vzorec pre výpočet množstva v tonách ekvivalentu CO₂: Globálna hodnota potenciálu otepľovania chladiva × celkové množstvo chladiva [v kg] / 1 000

Ďalšie informácie vám poskytne inštalatér.

1. BEZPEČNOSTNÉ OPATRENIA

Ak chcete získať úplné výhody z funkcií klimatizácie a vyhnúť sa poruchám v dôsledku nesprávnej obsluhy, odporúčame, aby ste si pred použitím dôkladne prečítali návod na obsluhu. Tento výrobok prichádza na trh s označením "spotrebiče, ktoré nie sú prístupné verejnosti".

Toto zariadenie je určené pre odborníkov alebo vyškolených používateľov v obchodoch, v odvetví svietidiel a na farmách, prípadne pre zariadeníkov na komerčné a domáce použitie.

Tento spotrebič môžu používať deti od 8 rokov a osoby s obmedzenými fyzickými, zmyslovými alebo mentálnymi schopnosťami alebo nedostatkom skúseností a znalostí s výnimkou prípadov, keď sú pod dozorom alebo dostávajú pokyny týkajúce sa používania spotrebiča od osoby, ktorá je zodpovedná za ich bezpečnosť. Deti sa nesmú hrať so spotrebičom. Deti nesmú čistiť ani robiť údržbu spotrebiča bez dozoru.

Zariadenie nie je určené k používaniu malými deťmi alebo nemožnými osobami bez dozoru.

Môže to mať za následok zranenie alebo zasiahnutie elektrickým prúdom.

- V tomto návode sú preventívne opatrenia rozdelené na **VAROVANIA** a **UPOZORNENIA**. Dodržujte všetky nižšie uvedené preventívne opatrenia. Všetky sú veľmi dôležité pre zabezpečenie bezpečnosti.



VAROVANIE Označuje možnú nebezpečnú situáciu, ktorej ak sa nezabráni, môže mať za následok usmrtenie alebo vážne zranenie.



UPOZORNENIE ... Označuje možnú nebezpečnú situáciu, ktorej ak sa nezabráni, môže mať za následok menšie alebo stredné zranenie. Môže sa tiež použiť ako upozornenie na nebezpečné praktiky.

- Po prečítaní uschovajte tento návod na vhodnom mieste tak, aby ste si ho mohli v prípade potreby preštudovať. Ak sa zariadenie odovzdá inému používateľovi, nezabudnite odovzdať aj návod.



VAROVANIE

AK MÁ KLIMATIZÁCIA PORUCHU (VYCHÁDZA Z NEJ ZÁPACH PO SPÁLENÍ ATD.), VYPNITE ELEKTRICKÉ NAPÁJANIE KLIMATIZÁCIE A SPOJTE SA S MIESTNYM PREDAJCOM.

Pokračovanie v prevádzke za takých okolností by malo za následok poruchu, zasiahnutie elektrickým prúdom alebo vznik požiaru.

V prípade zmeny, opravy a údržby klimatizácie sa poraďte s vaším miestnym predajcom.

Nesprávne uskutočnené práce môžu spôsobiť únik vody, zasiahnutie elektrickým prúdom alebo vznik požiaru.

Zaistite, aby sa používali poistky so správnou ampérovou hodnotou.

Nepoužívajte nesprávne poistky, medené alebo iné vedenia ako náhradu, keďže by to mohlo spôsobiť zasiahnutie elektrickým prúdom, vznik požiaru, zranenie alebo poškodenie klimatizácie.

Ak klimatizáciu zasiahla prírodná katastrofa, ako je povodeň alebo tajfún, poraďte sa s miestnym predajcom. V takom prípade klimatizáciu neprevádzkujte, lebo inak môže dôjsť k vzniku poruchy, zasiahnutiu elektrickým prúdom alebo vzniku požiaru.

Spustite alebo zastavte prevádzku klimatizačného zariadenia pomocou diaľkového ovládača. Nikdy na tento účel nepoužívajte istič elektrického obvodu. Inak môže dôjsť k vzniku požiaru alebo úniku vody. Okrem toho, ak je povolený automaticky reset poruchy elektrického napájania a elektrické napájanie sa obnoví, ventilátor sa náhle spustí, čo môže spôsobiť zranenie osôb.

Klimatizáciu nepoužívajte v atmosfére znečistenej olejovými parami, napr. parami oleja na varenie alebo strojového oleja.

Olejové pary môžu spôsobiť poškodenie klimatizácie, zasiahnutie elektrickým prúdom alebo požiar.

V blízkosti klimatizácie nepoužívajte horľavé materiály (napr. sprej na vlasy alebo insekticídy).

Klimatizáciu nečistite organickými rozpúšťadlami ako je napr. riedidlo na farby.

Použitie organických rozpúšťadiel môže spôsobiť poškodenie klimatizácie, zasiahnutie elektrickým prúdom alebo požiar.

Klimatizáciu nepoužívajte na miestach s veľkým množstvom dymu z oleja, napr. kuchyne alebo na miestach s horľavými plynmi, korozívnymi plynmi alebo kovovým prachom.

Použitie klimatizácie na takých miestach môže spôsobiť vznik požiaru alebo poruchu klimatizácie.

V prípade úniku chladiva zabezpečte protipožiarnu ochranu.

Ak klimatizácia nefunguje správne, t.j. nevytvára chladný alebo teplý vzduch, príčinou môže byť únik chladiva. Poraďte sa s vaším miestnym predajcom, aby vám pomohol. Chladivo v klimatizačnom zariadení je bezpečné a v normálnom prípade neuniká. Napriek tomu v prípade netesnosti môže styk s voľne prístupným horákom, ohrievačom alebo sporákom spôsobiť vytváranie škodlivého plynu. Zastavte prevádzku klimatizácie a poraďte sa s vaším miestnym predajcom. Klimatizáciu ďalej nepoužívajte, kým kvalifikovaný servisný pracovník nepotvrdí, že netesnosť bola opravená.

Do vstupu alebo výstupu vzduchu nestrkajte žiadne predmety vrátane tyčí, prstov atď.

Kontakt s lopatkami vysokorychlostného ventilátora klimatizácie by mohol mať za následok zranenie osôb.

S vaším miestnym predajcom prejedajte vyčistenie vnútra klimatizácie.

Nesprávne čistenie môže spôsobiť porušenie plastových dielov, únik vody a iné poškodenie alebo zasiahnutie elektrickým prúdom.

Nezabudnite, že dlhé priame pôsobenie studeného alebo teplého vzduchu z klimatizácie alebo vzduchu, ktorý je studený alebo príliš teplý môže poškodiť váš fyzický a zdravotný stav.

Inštalračné práce prejedajte s miestnym predajcom.

Práce vykonané vlastnými silami môžu spôsobiť únik vody, zasiahnutie elektrickým prúdom alebo vznik požiaru.

Požiadajte profesionálnych pracovníkov o poskytnutie príslušenstva a zaistite, aby sa používalo len príslušenstvo určené výrobcom.

V prípade, že vznikne porucha v dôsledku vášho postupu, môže to mať za následok únik vody, zasiahnutie elektrickým prúdom alebo vznik požiaru.

V prípade premiestnenia a opätovnej inštalácie klimatizácie sa poraďte s vaším miestnym predajcom. Nesprávne uskutočnené inštalračné práce môžu spôsobiť netesnosť, zasiahnutie elektrickým prúdom alebo vznik požiaru.

Zaistite uzemnenie klimatizácie.

Klimatizáciu neuzemňujte k potrubiu, bleskozvodu ani uzemneniu telefónneho vedenia.

Nesprávne uzemnenie môže spôsobiť zasiahnutie elektrickým prúdom alebo vznik požiaru.

Intenzívny nárazový prúd blesku alebo iného zdroja môže spôsobiť poškodenie klimatizačného zariadenia.

Zabezpečte inštalračiu prúdového chrániča.

Zanedbanie nutnosti inštalovať prúdový chránič môže mať za následok zasiahnutie elektrickým prúdom alebo vznik požiaru.

Nezabudnite pre klimatizáciu použiť samostatné elektrické napájanie.

Použitie každého iného elektrického napájania môže spôsobiť tvorbu tepla, vznik požiaru alebo poruchu klimatizácie.

Poraďte sa s vaším miestnym predajcom, čo máte robiť v prípade úniku chladiva.

Ak sa má klimatizácia nainštalovať v malej miestnosti, je nutné uskutočniť také opatrenia, aby ani v prípade úniku chladiva neprekročilo jeho množstvo povolenú hranicu. Inak by to mohlo viesť k vzniku nehody v dôsledku nedostatku kyslíka.

Spotrebič sa musí skladovať tak, aby sa predišlo mechanickému poškodeniu, vo vhodne vetranej miestnosti bez zdrojov zapalovania v nepretržitej prevádzke (napríklad otvorený oheň, spustený plynový spotrebič alebo spustený elektrický ohrievač) a v miestnosti s veľkosťou špecifikovanou v tomto návode na inštalračiu (platí len pre chladivo R32).



UPOZORNENIE

Deti musia byť pod dozorom, aby sa zabezpečilo, že sa nehrajú s vnútornou jednotkou alebo jej diaľkovým ovládačom.

Náhodné používanie zariadenia dieťaťom môže mať za následok zranenie alebo zasiahnutie elektrickým prúdom.

Vonkajšiu jednotku chráňte pred deťmi a zabráňte im ukladať na jednotku nejaké predmety.

Spadnutie alebo prevrátenie jednotky môže mať za následok vznik úrazu.

Nenechajte deti hrať sa s vonkajšou jednotkou alebo okolo nej.

Pokiaľ by sa neopatrne dotkli zariadenia, mohlo by to mať za následok vznik úrazu.

Zabezpečte, aby deti, rastliny alebo zvieratá neboli vystavené priamemu prúdeniu vzduchu z vnútornej jednotky, lebo by to malo na nich nepriaznivý vplyv.

V blízkosti klimatizácie neumiestňujte horľavé spreje alebo neprevádzkujte striekacie nádoby, lebo by to malo za následok vznik požiaru.

Klimatizáciu neumývajte vodou, lebo by to mohlo spôsobiť zasiahnutie elektrickým prúdom alebo vznik požiaru.

Nádoby s vodou (vázy s kvetmi atď.) neumiestňujte na vnútornú jednotku, lebo by to mohlo spôsobiť zasiahnutie elektrickým prúdom alebo vznik požiaru.

Do 1 m od výstupu vzduchu nekladte žiadne horľavé nádoby, napr. obaly zo sprejov.

Nádoby môžu vybuchovať, lebo na ne môže vplyvať výstup teplého vzduchu z vnútornej alebo vonkajšej jednotky.

Ak sa klimatizácia dlhšiu dobu nepoužíva, vypnite elektrické napájanie.

Inak bude klimatizácia horúca alebo môže dôjsť k požiaru v dôsledku nahromadenia sa prachu.

Predmety neumiestňujte do priamej blízkosti vonkajšej jednotky a zabráňte hromadeniu listov a iných predmetov okolo jednotky.

Listy predstavujú teplý úkryt pre malé živočíchy, ktoré sa môžu dostať do jednotky. Ak vniknú do jednotky a ak prídu do styku s elektrickými súčiastkami, môžu spôsobiť vznik porúch, dymu alebo požiaru.

Pred čistením klimatizácie ukončíte jej prevádzku a vypnete hlavný vypínač.

Inak môže dôjsť k zasiahnutiu elektrickým prúdom alebo zraneniu.

Aby nedošlo k zasiahnutiu elektrickým prúdom, zariadenie neobsluhujte vlhkými rukami.

Nikdy sa nedotýkajte vnútorných častí diaľkového ovládača.

Dotyk určitých vnútorných dielov môže spôsobiť zasiahnutie elektrickým prúdom a poškodenie diaľkového ovládača. Kontrolu a nastavenie vnútorných dielov prejedajte prosím s vaším miestnym predajcom.

Aby nedochádzalo k vyčerpaniu kyslíka, zabezpečte, aby miestnosť bola dostatočne vetraná, ak sa spolu s klimatizáciou používa zariadenie ako je napr. horák.

Diaľkový ovládač nenechávajte bez dozoru, ak je riziko jeho navlhnutia.

Ak sa voda dostane do diaľkového ovládača, vzniká riziko prerazenia elektrického prúdu a poškodenia elektronických komponentov.

V čase čistenia alebo inšpekcie vzduchového filtra dávajte pozor na to, čo robíte.

Potrebná je veľmi opatrná činnosť, ktorej je nutné venovať najvyššiu pozornosť.

Ak je lešenie nestabilné, môžete spadnúť a tým si spôsobiť zranenie.

Neodstraňujte bočnú mriežku výstupu vonkajšej jednotky.

Ochranný kryt chráni pred vysokorýchlostným ventilátorom jednotky, ktorý môže spôsobiť zranenie.

Aby nedošlo ku zraneniu, nedotýkajte sa vstupu vzduchu alebo hliníkových rebier klimatizácie.

Priamo pod vnútornú alebo vonkajšiu jednotku neumiestňujte predmety, ktoré sú náchylné na vlhkosť.

Za určitých podmienok môže kondenzácia na jednotke alebo potrubí chladiča, znečistený vzduchový filter alebo upchatie vypúšťania spôsobiť kvapkanie, čo má za následok zničenie alebo poruchu príslušného predmetu.

Ohrievače neumiestňujte priamo pod vnútornú jednotku, lebo vznikajúce teplo by mohlo spôsobiť deformáciu.

Spotrebiče, ktoré vytvárajú plameň, neumiestňujte na miestach vystavených prúdeniu vzduchu z klimatizácie, lebo by to malo vplyv na spaľovanie horáka.

Nezakrývajte otvory pre vstup a výstup vzduchu. Nedostatočný prúd vzduchu môže mať za následok nedostatočný výkon alebo problémy.

Klimatizáciu nepoužívajte na iný účel, než je ten, na ktorý je určená.

Klimatizáciu nepoužívajte na chladenie presných prístrojov, potravín, rastlín, zvierat alebo umeleckých diel, keďže by to mohlo mať vplyv na výkon, kvalitu a životnosť príslušných predmetov.

Klimatizáciu neinštalujte na miesta, kde hrozí nebezpečenstvo úniku horľavých plynov.

V prípade úniku plynu môže mať vytváranie plynu v blízkosti klimatizácie za následok vznik požiaru.

Odtok upravte tak, aby bolo zabezpečené dokonalé vypúšťanie.

Ak vypúšťacie potrubie nie je pripojené správne, vypúšťanie nebude fungovať. Vtedy sa vo vypúšťacom potrubí nahromadia nečistota a zvyšky a môžu spôsobiť únik vody. Za takých okolností zastavte prevádzku klimatizácie a potom to prekonzultujte s vaším miestnym predajcom.

• POZNÁMKA PRE PRACOVNÍKOV ÚDRŽBY

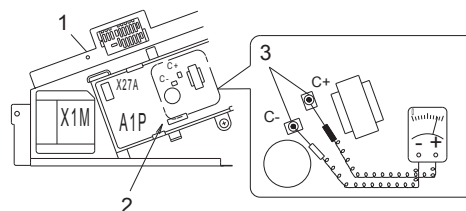
! VAROVANIE

! RIZIKO ZASIAHNUTIA ELEKTRICKÝM PRÚDOM ALEBO VZNIKU POŽIARU

- Pred začatím kontroly elektrických dielov (skriňa elektrických komponentov, motor ventilátora, vypúšťacie čerpadlo atď.) zabezpečte odpojenie elektrického napájania celej klimatizácie (vrátane vnútorných a vonkajších jednotiek).
- Pri čistení výmenníka tepla nezabudnite demontovať vyššie uvedené elektronické komponenty (ak sa na ne dostane čistiaci prostriedok, existuje nebezpečenstvo vyhorenia komponentov z dôvodu porušenia izolácie).

! UPOZORNENIE! NEBEZPEČENSTVO ZASIAHNUTIA ELEKTRICKÝM PRÚDOM

- Pred uskutočňovaním prác vypnite elektrické napájanie.
- V dôsledku nebezpečenstva zasiahnutia elektrickým prúdom nikdy neotvárajte veko riadiacej skrine do 10 minút po vypnutí elektrického napájania.
- Po otvorení veka riadiacej skrine zmerajte meracím prístrojom bez dotyku s dielmi pod elektrickým napätím zvyškové napätie medzi bodmi na karte plošných spojov zobrazenými na **obr. 1** a presvedčte sa, či nie je napätie vyššie ako 50 V jednosmerného prúdu.



Obr. 1

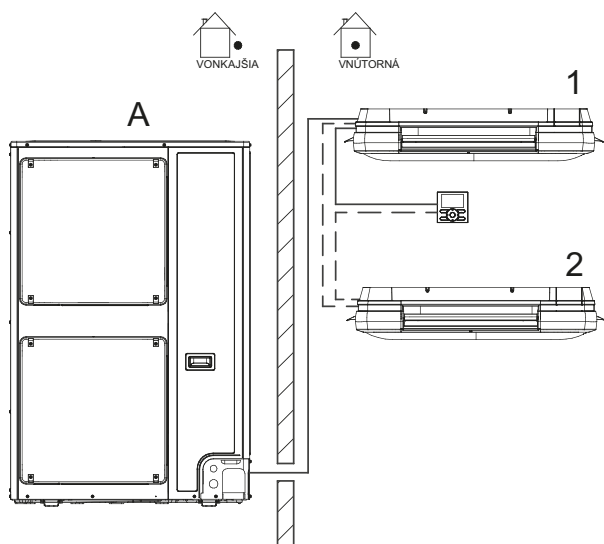
- 1 Ovládacia skriňa
- 2 Doska plošných spojov
- 3 Body merania zvyškového napätia

- Automatické opätovné spustenie po zlyhaní elektrického napájania.

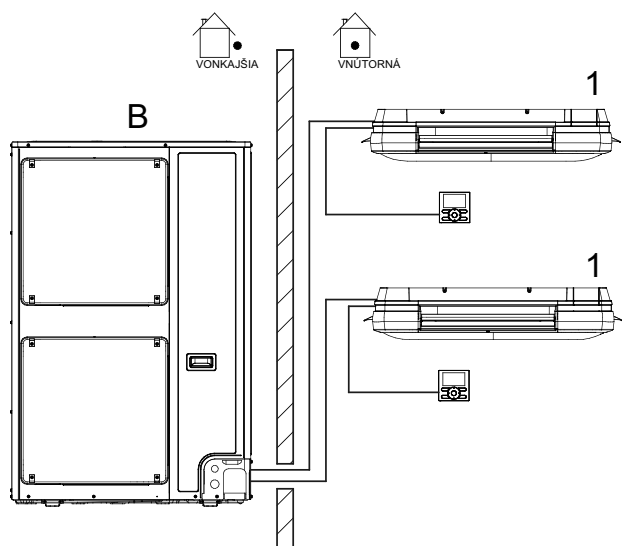
2. ČO ROBIŤ PRED SPUSTENÍM PREVÁDZKY

Tento návod na obsluhu je určený pre nasledovné systémy so štandardným ovládaním.

Pred uvedením zariadenia do prevádzky sa skontaktujte s vaším miestnym predajcom, aby vám poskytol informácie týkajúce sa prevádzky v súlade s vaším systémom.



- A Párový systém alebo systém simultánnej prevádzky
 B Multisystém
 1 Jednotka s diaľkovým ovládačom
 2 Jednotka bez diaľkového ovládača (ak sa používa ako simultánny systém prevádzky)



- A Párový systém alebo systém simultánnej prevádzky
 B Multisystém
 1 Jednotka s diaľkovým ovládačom
 2 Jednotka bez diaľkového ovládača (ak sa používa ako simultánny systém prevádzky)

POZNÁMKA

- Prečítajte si návod na obsluhu diaľkového ovládača, ktorý používate.

Viac informácií o použití bezdrôtového diaľkového ovládača nájdete v návode na obsluhu priloženom k súprave bezdrôtového diaľkového ovládača.

Keď vaša inštalácia má nastaviteľný systém ovládania, požiadajte vášho miestneho predajcu, aby vám poskytol informácie týkajúce sa prevádzky vášho systému.

- Typ s tepelným čerpadlom
 Tento systém ponúka režimy CHLADENIE, OHREV, AUTOMATICKY, PROGRAM SUŠENIA a IBA VENTILÁTOR.
- Typ iba s funkciou chladenia
 Tento systém umožňuje KLIMATIZÁCIU, PROGRAM SUŠENIA a režimy PREVÁDZKY VENTILÁTORA.

PREDBEŽNÉ OPATRENIA PRE SKUPINOVÝ SYSTÉM OVLÁDANIA ALEBO SYSTÉM OVLÁDANIA S DVOMI DIAĽKOVÝMI OVLÁDAČMI

Tento systém poskytuje okrem individuálneho ovládania (jeden diaľkový ovládač ovláda jednu vnútornú jednotku) dva iné systémy ovládania. Ak je vaša jednotka nasledovného typu systému ovládania, potvrdte nasledovné.

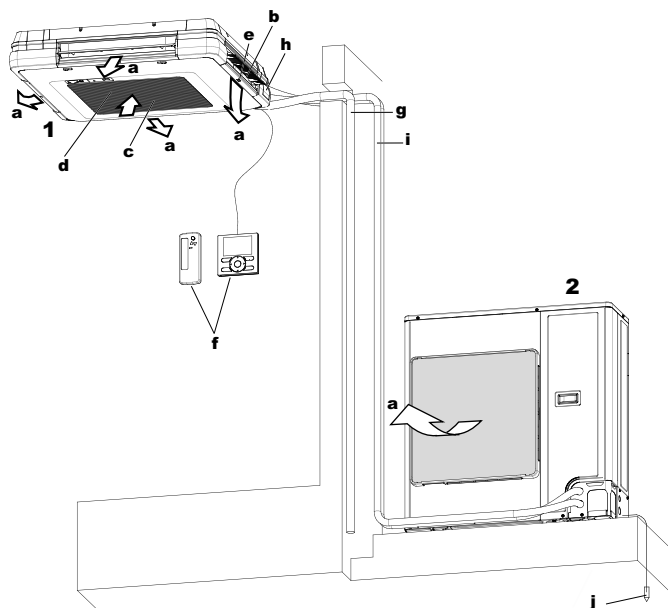
- **Skupinový systém ovládania**
 Jeden diaľkový ovládač ovláda až 16 vnútorných jednotiek. Všetky vnútorné jednotky sú nastavené rovnako.
- **Systém ovládania s dvomi diaľkovými ovládačmi**
 Dva diaľkové ovládače ovládajú jednu vnútornú jednotku (v prípade skupinového systému ovládania, jedna skupina vnútorných jednotiek).

POZNÁMKA

- V prípade potreby zmeny kombinácie alebo nastavenia systémov skupinového ovládania a ovládania s dvomi diaľkovými ovládačmi skontaktujte sa s vaším miestnym predajcom.
- Nemeňte, prosím, kombináciu a nastavenia systémov skupinového ovládania a ovládania s dvomi diaľkovými ovládačmi, ale skontaktujte sa s vaším miestnym predajcom.

INFORMÁCIE NA IDENTIFIKÁCIU MODELOV, KTORÝCH SA TÝKAJÚ PRÍSLUŠNÉ INFORMÁCIE: FUA125AVEB9							
Položka	Symbol	Hodnota	Jednotka	Položka	Symbol	Hodnota	Jednotka
Kapacita chladenia (účelná)	$P_{rated, c}$	7,83	kW	Celkový elektrický príkon	P_{elec}	0,19	kW
Kapacita chladenia (latentná)	$P_{rated, c}$	4,27	kW	Úroveň akustického tlaku (na príslušné nastavenie rýchlosti, ak sa používa)	L_{WA}	65	dB
Výkon ohrevu	$P_{rated, h}$	13,50	kW				
Kontaktné informácie	DAIKIN INDUSTRIES CZECH REPUBLIC s.r.o. U Nové Hospody 1/1155, 301 00 Plzeň Skvrňany, Česká republika						

Názvy a funkcie dielov



1	Vnútorná jednotka
2	Vonkajšia jednotka
a	Vývod vzduchu
b	Vodorovná lopatka (vnútro výstupu vzduchu)
c	Mriežka nasávania (Pozrite si časť " ÚDRŽBA (PRE SERVISNÝCH PRACOVNÍKOV) " na strane 9.)
d	Vzduchový filter (vnútorná mriežka nasávania) (Pozrite si časť " ÚDRŽBA (PRE SERVISNÝCH PRACOVNÍKOV) " na strane 9.)
e	Identifikačná značka výstupu vzduchu (□, □□, □□□, □□□□) Túto značku použite ako referenciu pre nastavenie smeru prúdenia vzduchu. (Ilen pre model BRC1E53)
f	Diaľkový ovládač (voliteľné prídavné príslušenstvo) V závislosti od konfigurácie systému nemusí byť potrebný diaľkový ovládač.
g	Vypúšťacie potrubie
h	Vypúšťacie čerpacie zariadenie (vstavané) Vypúšťa vlhkosť odstránenú z miestnosti počas klimatizácie.
i	Potrubie s chladičom; prenosové vedenie; uzemnenie (Poznámka) (Poznámka) Zvod elektrického prúdu z vnútornej jednotky do zeme, aby nedošlo k zasiahnutiu elektrickým prúdom alebo vzniku požiaru v prípade núdzovej situácie.
j	Uzemňovací kábel Pripojte uzemnenie z vonkajšej jednotky, aby nedošlo k zasiahnutiu elektrickým prúdom a vzniku požiaru.

3. ROZSAH PREVÁDZKY

Ak teplota alebo vlhkosť je mimo nasledovných stanovených podmienok, môžu byť aktivované bezpečnostné zariadenia a klimatizačné zariadenie nemusí fungovať správne. Z vnútornej jednotky môže kvapkať voda.

KLIMATIZÁCIA [°C]

VONKAJŠIA JEDNOTKA	VNÚTORNÁ			VONKAJŠIA	
		TEPLOTA	VLHKOSŤ	TEPLOTA	
RZQ200~250	WB	14~28	≤80%*	DB	-5~46
RZQG71~140	WB	12~28	≤80%*	DB	-15~50
RZQSG71~140	WB	14~28	≤80%*	DB	-15~46
RR71~125	WB	12~28	≤80%*	DB	-15~46
RQ71~125	WB	12~28	≤80%*	DB	-5~46

VONKAJŠIA JEDNOTKA	VNÚTORNÁ			VONKAJŠIA	
		TEPLOTA	VLHKOSŤ	TEPLOTA	
RZAG71~140	DB	17~38	≤80%*	DB	-20~52
	WB	12~28			
RZASG71~140	DB	20~38	≤80%*	DB	-15~46
	WB	14~28			

VYKUROVANIE [°C]

VONKAJŠIA JEDNOTKA	VNÚTORNÁ		VONKAJŠIA	
	TEPLOTA		TEPLOTA	
RZQ200~250	DB	10~27	WB	-15~15
RZQG71~140	DB	10~27	WB	-20~15.5
RZQSG71~140	DB	10~27	WB	-15~15.5
RQ71~125	DB	10~27	WB	-10~15

VONKAJŠIA JEDNOTKA	VNÚTORNÁ		VONKAJŠIA	
	TEPLOTA		TEPLOTA	
RZAG71~140	DB	10~27	DB	-20~24
			WB	-20~18
RZASG71~140	DB	10~27	DB	-15~21
			WB	-15~15.5

*Aby nedošlo ku kondenzácii a kvapkaniu vody z vnútornej jednotky.

DB: Suchá teplota

WB: Vlhká teplota

Rozsah nastavenia teploty na diaľkovom ovládači je 16°C-32°C v závislosti od režimu ohrevu/chladenia.

4. MIESTO PRE INŠTALÁCIU

Vhodné miesta pre inštaláciu

- Je klimatizačné zariadenie nainštalované na dobre vetranom mieste, kde nie sú naokolo žiadne prekážky?
- Klimatizačné zariadenie neinštalujte na nasledovných miestach.
 - Vyplnené veľkým množstvom minerálneho oleja ako je rezný olej
 - Kde je tak veľa soli, ako je v pobrežných oblastiach
 - Kde sú prítomné sýraté plyny ako sú napríklad kúpele s horúcim prameňom

- d. Kde sú značné kolísania napätia ako je závod alebo podnik
- e. Vozidlá a lode
- f. Kde je silný rozstrek oleja a pár, ako je napríklad kuchyňa atď.
- g. Kde sú stroje vytvárajúce elektromagnetické vlny
- h. Naplnené kyselinou a/alebo alkalickými parami alebo hmlou

• Boli uskutočnené opatrenia ochrany proti snehu?

Podrobnosti o ochranných krytoch proti snehu a pod. prejedajte s vaším miestnym predajcom.

Vhodné zapojenie

- **Celé elektrické zapojenie musí uskutočniť kvalifikovaný pracovník.**
Požiadajte svojho miestneho predajcu, aby vykonal zapojenie. Nikdy to nerobte sami.
- **Presvedčte sa, či je pre toto klimatizačné zariadenie k dispozícii samostatný elektrický napájací obvod a aby boli všetky elektrické práce uskutočnené kvalifikovaným personálom podľa miestnych zákonov a predpisov.**

Dávajte tiež pozor na hluk počas chodu

- **Sú zvolené nasledovné miesta?**
 - a. Miesto, ktoré môže dostatočne odolávať hmotnosti klimatizačného zariadenia s menším hlukom a vibráciami.
 - b. Miesto, kde z výstupu vzduchu vonkajšej jednotky vychádzajúci horúci prúd vzduchu a hluk nespôsobí rušenie susedov.
- **Presvedčili ste sa, či v blízkosti výstupu vzduchu vonkajšej jednotky nie sú prekážky?**
Také prekážky môžu mať za následok zníženú výkonnosť a zvýšenú prevádzkovú hlučnosť.
- **Ak pri použití dôjde k vzniku nenormálnej hlučnosti, zastavte prevádzku klimatizačného zariadenia a potom to prekonzultujte s vaším miestnym predajcom.**

Vhodné vypúšťanie vypúšťacieho potrubia

- **Vykonáva sa odtok správne tak, aby bolo zabezpečené dokonalé vypúšťanie?**
Ak sa vypúšťanie nevykonáva správne, vo vypúšťacom potrubí sa nahromadia nečistoty a zvyšky a môžu spôsobiť únik vody. Za takých okolností zastavte prevádzku klimatizácie a potom to prekonzultujte s vaším miestnym predajcom.



VAROVANIE

Predchádzajte nebezpečným situáciám spôsobeným neúmyselným resetovaním tepelnej poistky: toto zariadenie NESMIE byť napájané prostredníctvom externého spínacieho zariadenia, ako je napríklad časovač, ani pripojené k obvodu, ktorý sa pravidelne ZAPÍNA a VYPÍNA.

5. POSTUP PRI PREVÁDZKE

Prečítajte si návod na inštaláciu dodaný s vonkajšou jednotkou a návod k diaľkovému ovládaču. Postup pri prevádzke závisí od typu s tepelným čerpadlom alebo typu len s chladením. Spojte sa s vaším predajcom, aby ste si potvrdili váš typ systému.

- Aby ste chránili klimatizáciu, zapnite hlavný vypínač 6 hodín pred začatím prevádzky.
- V období, keď je klimatizácia potrebná, nevypínajte elektrické napájanie.
To je potrebné, aby bolo možné bez problémov spustiť klimatizáciu.
- Ak sa počas prevádzky vypne elektrické napájanie, prevádzka sa opäť automaticky spustí po opätovnom zapnutí.

6. CHARAKTERISTIKY PREVÁDZKY

■ CHARAKTERISTIKY REŽIMU PREVÁDZKY KLIMATIZÁCIA (REŽIM PREVÁDZKY A AUTOMATICKÝ REŽIM KLIMATIZÁCIA)

- Ak sa používa režim PREVÁDZKY KLIMATIZÁCIA, keď je vnútorná teplota nízka, na výmenníku tepla vnútornej jednotky sa tvorí námraza.
Tým sa môže znížiť výkon klimatizácie.
V takom prípade sa klimatizácia na chvíľu automaticky prepne do režimu prevádzky ROZMRAZOVANIE.
Počas REŽIMU PREVÁDZKY ROZMRAZOVANIE sa používa nízka rýchlosť ventilátora alebo prúdenia vzduchu, aby sa zabránilo úniku vody.
(Diaľkový ovládač zobrazuje nastavenú rýchlosť ventilátora.)
- Ak je vonkajšia teplota vysoká, trvá určitý čas, kým vnútorná teplota dosiahne nastavenú teplotu.


■ CHARAKTERISTIKY REŽIMU PREVÁDZKY VYKUROVANIE (REŽIM PREVÁDZKY A AUTOMATICKÝ REŽIM VYKUROVANIE)

SPUSTENIE PREVÁDZKY


- Vo všeobecnosti trvá dlhšiu dobu, aby režim PREVÁDZKY VYKUROVANIE dosiahol nastavenú teplotu pri porovnaní s režimom PREVÁDZKY KLIMATIZÁCIA.
Odporúčame spúšťanie prevádzky vopred použitím činnosti ČASOVÉHO SPÍNAČA.

Aby sa zabránilo poklesu výkonu vykurovania a úniku chladného vzduchu, vykonajte nasledovnú činnosť.

PRI SPUSTENÍ PREVÁDZKY A PO REŽIME PREVÁDZKY ROZMRAZOVANIE

- Je použitý systém cirkulácie teplého vzduchu a preto trvá určitý čas, kým sa celá miestnosť nezohreje po spustení prevádzky.
- Vnútorný ventilátor beží automaticky tak, že vypúšťa jemný prúd vzduchu, kým teplota vzduchu vo vnútri klimatizačného zariadenia nedosiahne určitú úroveň. Vtedy sa na diaľkovom ovládači zobrazuje symbol "  ". Nechajte ho, ako stojí a chvíľu počkajte. (Diaľkový ovládač zobrazuje nastavenú rýchlosť ventilátora.)
- Smer výstupu vzduchu sa stane vodorovný, aby sa zabránilo ťahu chladného vzduchu na ľudí v miestnosti. (Diaľkový ovládač zobrazuje nastavený smer prúdenia vzduchu.)

PREVÁDZKY ROZMRAZOVANIE (Operácia odstránenia námrazy vonkajšej jednotky)

- Ak sa rozširuje mráz na vinutí potrubia vonkajšej jednotky, poklesne efektívnosť vykurovania a klimatizácia prechádza do režimu PREVÁDZKA ODMRAZOVANIA.
- Ventilátor vnútornej jednotky sa zastaví a na diaľkovom ovládači sa zobrazuje symbol "  ". S bezdrôtovým diaľkovým ovládačom sa zastaví teplý vzduch a svieti kontrolka REŽIMU PREVÁDZKY ROZMRAZOVANIE. (Diaľkový ovládač zobrazuje nastavenú rýchlosť ventilátora.)
- Po maximálne 10 minútach režimu PREVÁDZKY ROZMRAZOVANIE sa klimatizácia znovu vráti do režimu PREVÁDZKY OHREVVU.
- Smer výstupu vzduchu sa stane vodorovný. (Diaľkový ovládač zobrazuje nastavený smer prúdenia vzduchu.)
- Počas alebo po ukončení režimu PREVÁDZKY ROZMRAZOVANIE zo vstupu alebo výstupu vzduchu z klimatizácie vychádza biela para. (Pozrite si časť "Z KLIMATIZÁCIE VYCHÁDZA BIELA PARA" na strane 15.)
- Počas tejto špeciálnej prevádzky môžete počuť pískanie a "sykavý" zvuk.

Vhodná vonkajšia teplota vzduchu a výkon kúrenia

- Výkon kúrenia klimatizačnej jednotky klesá pri poklese vonkajšej teploty vzduchu. V takom prípade použite klimatizačné zariadenie v kombinácii s inými systémami kúrenia. (Ak sa používa spaľovacie zariadenie, miestnosť pravidelne vetrajte.) Spaľovacie zariadenie nepoužívajte tam, kde sú priamo vystavené prúdeniu vzduchu z klimatizácie.

- Ak teplý vzduch stojí pod stropom a vaše nohy sú studené, odporúčame, aby ste použili cirkulátor (ventilátor pre cirkuláciu vzduchu vo vnútri miestnosti). Podrobnosti prejednávajte s vaším miestnym predajcom.
- Ak teplota vo vnútri prekročí nastavenú teplotu, vnútorná jednotka vytvorí mierny vánok (prepne do režimu mierneho vánku). Smer výstupu vzduchu sa stane vodorovný. (Diaľkový ovládač zobrazuje nastavenú rýchlosť ventilátora a smer prúdenia vzduchu.)

CHARAKTERISTIKY PROGRAMU REŽIMU PREVÁDZKY SUŠENIE

- Táto činnosť znižuje vlhkosť bez znižovania vnútornej teploty. Vnútorná teplota zistená po stlačení tlačidla prevádzky je nastavená teplota. Vtedy sa nastaví rýchlosť ventilátora a teplota automaticky, takže diaľkový ovládač nezobrazuje rýchlosť ventilátora a nastavenú teplotu. Aby sa účinne znížila vnútorná teplota a vlhkosť, použitím REŽIMU PREVÁDZKY KLIMATIZÁCIA najprv znížte teplotu v miestnosti a potom použite PROGRAM REŽIMU PREVÁDZKY SUŠENIE. Ak je vnútorná teplota znížená, výstup vzduchu z vnútornej jednotky sa môže zastaviť.
- Pri súvislej prevádzke so smerom prúdenia vzduchu smerom dole je vzduch vyfukovaný v automaticky nastavenom smere počas určitej doby, aby sa zabránilo kondenzácii na vodorovných klapkách prúdenia vzduchu. (Diaľkový ovládač zobrazuje nastavený smer prúdenia vzduchu.)
- Ak sa používa PROGRAM PREVÁDZKY SUŠENIE, keď je vnútorná teplota nízka, na výmenníku tepla vnútornej jednotky sa tvorí námraza. V takom prípade sa klimatizácia na chvíľu automaticky prepne do režimu prevádzky ROZMRAZOVANIE. Nízka rýchlosť ventilátora alebo mierny vánok sa používa, aby sa zabránilo úniku vody.

ÚROVEŇ TLAKU ZVUKU

- Úroveň akustického tlaku je nižšia ako 70 dB(A).

NASTAVENÉ SMERU PRÚDENIA VZDUCHU

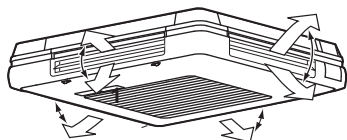
Smer prúdenia vzduchu je možné nastaviť pre každý výstup vzduchu. (Ilen model BRC1E53)

- Skontrolujte značku identifikácie výstupu vzduchu (pozrite si stranu 5) a na nastavenie smeru prúdenia vzduchu použite diaľkový ovládač. (Podrobnosti nájdete v návode na obsluhu diaľkového ovládača.)
- Vodorovné klapky na výstupe vzduchu sa po zastavení vnútornej jednotky uzavrujú.

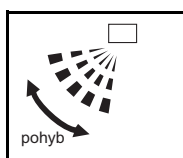


NASTAVENIE SMERU PRÚDENIA VZDUCHU

Stlačte tlačidlo **NASTAVENIA SMERU PRÚDENIA VZDUCHU** pre voľbu smeru prúdenia vzduchu.



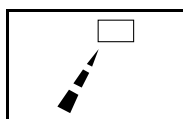
A. Nastavenie hore a dole



Displej **SMER PRÚDENIA VZDUCHU** sa vyklápa ako je zobrazené vľavo a smer prúdenia vzduchu sa neustále mení. (Nastavenie automatického vyklápania)



Stlačte tlačidlo **NASTAVENIA SMERU PRÚDENIA VZDUCHU** pre voľbu smeru prúdenia vzduchu podľa vašej voľby.



Displej **SMERU PRÚDENIA VZDUCHU** zastaví vyklápanie a smer prúdenia vzduchu je stály (Nastavenie stáleho smeru prúdenia vzduchu).

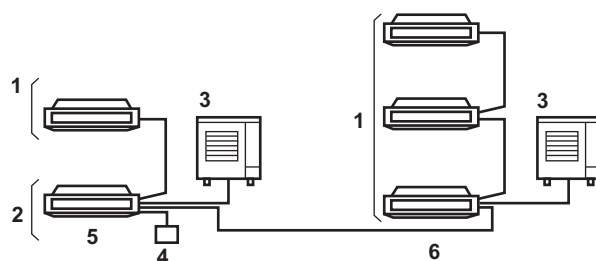
POHYB VODOROVNEJ LOPATKY

Pre nasledovné podmienky mikropočítač riadi smer prúdenia vzduchu, ktorý sa môže odlišovať od zobrazenia na displeji.

Režim prevádzky	<ul style="list-style-type: none"> • KLIMATIZÁCIA • AUTOMATICKÁ KLIMATIZÁCIA • PROGRAM SUŠENIE 	<ul style="list-style-type: none"> • VYKUROVANIE • AUTOMATICKÉ VYKUROVANIE
Nastavenie hore a dole	<p>Vzduch vyfukovaný v automaticky nastavenom smere počas určitej doby, aby sa zabránilo kondenzácii na vodorovných klapkách prúdenia vzduchu.</p> <ul style="list-style-type: none"> • Pri nepretržitej prevádzke pri smere prúdenia vzduchu smerom dole 	<p>Smer výstupu vzduchu sa stane vodorovný, aby nefúkal priamo na vaše telo.</p> <ul style="list-style-type: none"> • Keď je izbová teplota vyššia než nastavená teplota • Po spustení REŽIMU PREVÁDZKY VYKUROVANIE alebo počas REŽIMU PREVÁDZKY ROZMRAZOVANIE (ak sa na vonkajšej jednotke vytvára námraza)

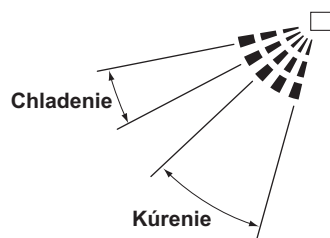
POZNÁMKA

- Ak sa vykonáva skupinové ovládanie pomocou simultánneho operačného systému (dvojité alebo trojitý), smer prúdenia vzduchu nie je možné jednotlivito nastavovať na podriadených (slave) jednotkách.



- 1 Vnútorňa jednotka (podriadená)
- 2 Vnútorňa jednotka (nadiadená)
- 3 Vonkajšia jednotka
- 4 Diaľkový ovládač
- 5 Dvojité
- 6 Trojité

Odporúčané polohy smeru prúdenia vzduchu




Pri stanovení smeru prúdenia vzduchu odporúčame použitie prúdu vzduchu v polohe, ktoré je uvedené vyššie.

7. OPTIMÁLNA PREVÁDZKA

Za účelom zaistenia správnej prevádzky klimatizácie dodržujte nasledovné pokyny.

- Používaním záclon alebo clón zabráňte pôsobeniu priameho slnečného žiarenia cez okno počas REŽIMU PREVÁDZKY KLIMATIZÁCIA.
- Ponechajte dvere a okná uzavreté. Ak dvere a okná zostávajú otvorené, vzduch bude prúdiť von z miestnosti, čo spôsobí pokles účinku chladienia alebo kúrenia.
- Do blízkosti vstupu alebo výstupu vzduchu klimatizácie nikdy neumiestňujte žiadne predmety. Môže to spôsobiť zníženie účinku alebo zastavenie prevádzky.
- Správne nastavte izbovú teplotu tak, aby ste sa v miestnosti cítili pohodlne. Zabráňte nadmernému vykurovaniu alebo klimatizácii. Ak tak neurobíte, spotrebováva sa nadmerná elektrická energia.

- Ak sa na displeji zobrazuje symbol "  " alebo hlásenie "Time to clean filter" (Čas na vyčistenie vzduchového filtra), požiadajte kvalifikovaného servisného pracovníka, aby filtre vyčistil. (Pozrite si časť "**ÚDRŽBA (PRE SERVISNÝCH PRACOVNÍKOV)**" na strane 9.)
Prevádzka vnútornej jednotky so znečisteným vzduchovým filtrom môže znížiť výkon alebo spôsobiť poruchu.
- Televízne, rozhlasové a stereofónne prijímače inštalujte 1 m alebo viac od vnútornej jednotky a diaľkového ovládača.
Obraz môže byť rozmazaný a môže dôjsť k šumu.
- Ak sa elektrické napájanie dlhšiu dobu nepoužíva, vypnite istič. Ak sa zapne hlavný vypínač elektrického napájania, nejaký elektrický výkon je využitý, aj keď klimatizácia nepracuje. (*1)
Aby došlo k úspore energie, vypnite vypínač elektrického napájania. Ak sa má opäť spustiť prevádzka, zapnite hlavný vypínač elektrického napájania 6 hodín pred uvedením do prevádzky z dôvodu dosiahnutia plynulej prevádzky. (Pozrite si časť "**ÚDRŽBA (PRE SERVISNÝCH PRACOVNÍKOV)**" na strane 9.) (*2)
- *1 Spotrebovaná elektrická energia, ak vonkajšia jednotka nie je v prevádzke, závisí od modelu.
- *2 Nastavenie pred vypnutím hlavného vypínača elektrického napájania sa uloží. (Nastavenie časovača sa vymaže.)
- Plne využite funkciu nastavenia smeru prúdenia vzduchu.
Na podlahe sa hromadí studený vzduch a teplý vzduch v blízkosti stropu.
Počas REŽIMU PREVÁDZKY KLIMATIZÁCIA alebo PROGRAMU REŽIMU PREVÁDZKY SUŠENIE nastavte smer prúdenia vzduchu rovnobežne a počas REŽIMU PREVÁDZKY VYKUROVANIE ho nastavte smerom dole.
Nenechajte fúkať vzduch priamo na osobu.
- Účinne použite REŽIM PREVÁDZKY TIMER.
Trvá určitý čas, kým vnútorná teplota dosiahne nastavenú teplotu. Odporúčame spúšťanie prevádzky vopred použitím činnosti ČASOVÉHO SPÍNAČA.

8. ÚDRŽBA (PRE SERVISNÝCH PRACOVNÍKOV)

ÚDRŽBU MÔŽE VYKONÁVAŤ LEN
KVALIFIKOVANÝ SERVISNÝ PRACOVNÍK

VAROVANIE

- V blízkosti klimatizácie nepoužívajte horľavé materiály (napr. sprej na vlasy alebo insekticídy).
- Klimatizáciu neutierajte benzénom alebo riedidlom.
Môže spôsobiť vznik prasklín, zasiahnutie elektrickým prúdom alebo vznik požiaru.
- Do nasávania a výstupu vzduchu alebo vodorovnej klapky nikdy nekladajte prsty alebo tyčky. Keďže sa ventilátor otáča veľkou rýchlosťou, mohol by spôsobiť úraz.

UPOZORNENIE

- Klimatizačné zariadenie neumývajte vodou. V dôsledku netesností môže spôsobiť zasiahnutie elektrickým prúdom alebo vznik požiaru.
- Pri čistení klimatizácie bezpodmienečne ukončíte prevádzku klimatizácie a vypnite hlavný vypínač.
Ak elektrické napájanie nebude odpojené, môže to spôsobiť zasiahnutie elektrickým prúdom a zranenie.
- Pri práci vo výškach je potrebné dávať veľký pozor.
Ak je lešenie nestabilné, môžete spadnúť a tým si spôsobiť zranenie.

POZNÁMKA

- Vzduchový filter demontujte len v prípade, ak ho idete čistiť. Môže to spôsobiť poruchu.
- Na vstup sania nedávajte žiadny iný predmet (napr. papierovú vreckovku), než je správny vzduchový filter. Ak tak urobíte, zníži sa tým výkon a spôsobí zamrznutie alebo únik vody.

AKO VYČISTIŤ VZDUCHOVÝ FILTER

Ak sa na displeji diaľkového ovládača zobrazuje symbol " " alebo hlásenie "Time to clean filter" (Čas na vyčistenie vzduchového filtra), vyčistíte vzduchový filter.

- Toto zobrazí po určitom čase prevádzky.

POZNÁMKA

- Čas zobrazenia symbolu " " alebo hlásenia "Time to clean filter" (Čas na vyčistenie filtra) môžete zmeniť.

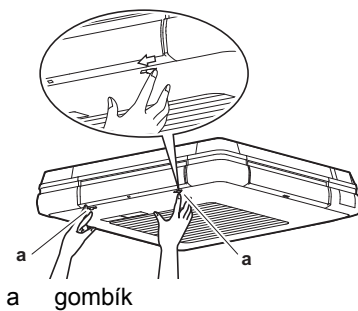
Ak sa vnútorná jednotka používa v miestnosti, v ktorej je vzduch viac znečistený, požiadajte o riešenie vášho miestneho predajcu.

Znečistenie	Zobrazí sa čas do zobrazenia
Normálne	2500 hodín (rovná sa jednému roku)
Viac znečistený	1250 hodín (rovný pol roku)

- Ak je náročné odstrániť znečistenie vzduchového filtra, vymeňte ho.
(Náhradný vzduchový filter je prídavné voliteľné príslušenstvo)

1. Otvorte mriežku nasávania.

Súčasne posuňte obidva gombíky a pomaly spustite mriežku nasávania.



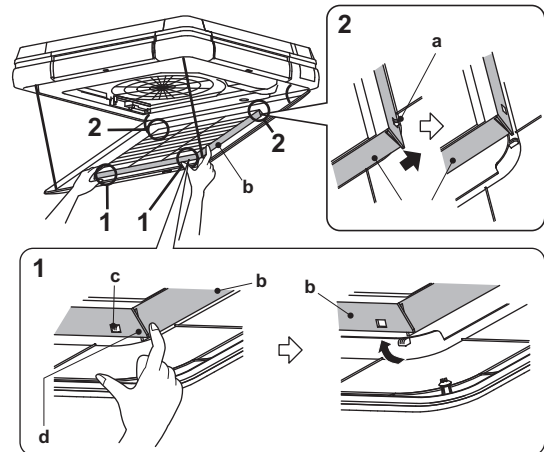
a gombík

2. Vyberte vzduchový filter.

Práce vykonávajte v nižšie uvedenom poradí.

- 1 Vytiahnite vzduchový filter tak, aby jeho koniec bol sklonený smerom dole a uvoľnite otvor zavesenia vzduchového filtra z háku mriežky nasávania. (vpravo aj vľavo)

- 2 Vytiahnite vzduchový filter a uvoľnite otvor zavesenia vzduchového filtra z háku hornej časti mriežky nasávania. (vľavo aj vpravo)



- a Výčnelok vrchnej časti mriežky
- b Filter
- c Výčnelok
- d Koniec vzduchového filtra

3. Filter vyčistíte.

Prach odstráňte pomocou vysávača a umyte ho vodou.

Ak je vzduchový filter veľmi znečistený, použite jemnú kefu a neutrálny čistiaci prostriedok.



Po odstránení vody vzduchový filter vysušte v tieni.

POZNÁMKA

- Vzduchový filter neumývajte vodou s teplotou 50°C alebo vyššou.
To môže spôsobiť zmenu farby alebo deformáciu.
 - Filter chráňte pred otvoreným ohňom.
Môže spôsobiť popálenie.
4. Nasadíte vzduchový filter.
Vzduchový filter nasadíte v opačnom poradí, než je uvedené v kroku 2.
 5. Mriežku nasávania uzatvorte.
Súčasne presuňte dva gombíky, potom pomaly nadvihnite mriežku nasávania a bezpečne ju upevnite v opačnom poradí, než je uvedené v kroku 1.

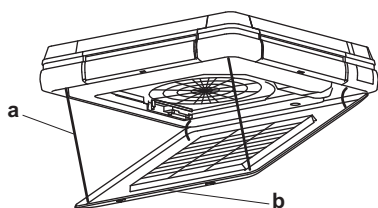
6. Po zapnutí elektrického napájania vypnite zobrazenie symbolu " " alebo hlásenia "Time to clean filter" (Čas na vyčistenie vzduchového filtra) na diaľkovom ovládači.

- Podrobnosti nájdete v návode na obsluhu diaľkového ovládača.
Displej je možné resetovať počas prevádzky a pri odstavenom systéme.

POZNÁMKA

- Pri uzatváraní mriežky vstupu vzduchu sa často šnúra zamotá.

Pred uzavretím mriežky nasávania skontrolujte, či šnúra netrčí z boku mriežky nasávania.

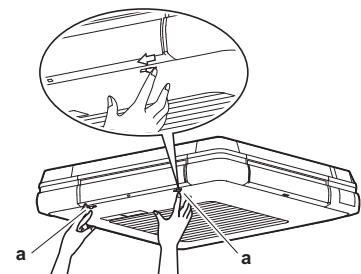


- a Šnúra
- b Mriežka nasávania

AKO VYČISTIŤ MRIEŽKU NASÁVANIA

1. Otvorte mriežku nasávania.

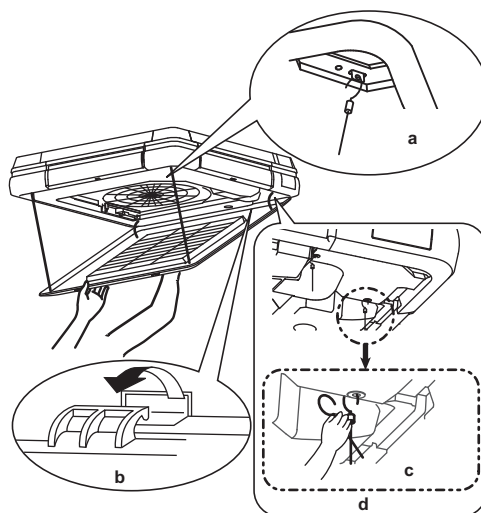
Súčasne posuňte obidva gombíky a pomaly spustíte mriežku nasávania.



- a gombík

2. Mriežku nasávania demontujte.

- 1 Z vnútornej jednotky odoberte 4 šnúry. (Vid' obrázok zobrazený nižšie.)
- 2 Otvorte mriežku nasávania o 45° a zdvihnite ju smerom hore. Potom uvoľnite z háku. (3 miesta)



- a Miesto, kde sa majú zaháknúť šnúry (celkovo 4 miesta)
- b Miesto na zaháknutie (3 miesta)
- c Odistite hák
- d Miesto, kde sa majú zaháknúť šnúry

3. Vyberte vzduchový filter.

Pozrite si krok 2 v časti "AKO VYČISTIŤ VZDUCHOVÝ FILTER" na strane 10.

4. Mriežku nasávania vyčistite.

Mriežku nasávania vyperte jemnou kefou a neutrálnym čistiacim prostriedkom alebo vodou a dôkladne vysušte.



Čistiaci prostriedok

Ak je mriežka nasávania mimoriadne znečistená

- Čistiaci prostriedok používaný pre čistenie vetracích ventilátorov alebo pecí priamo nastriekajte na mriežku nasávania a počkajte asi 10 minút.
Potom mriežku nasávania dôkladne umyte vodou.

POZNÁMKA

- Mriežku nasávania neumývajte vodou s teplotou 50°C alebo vyššou.
To môže spôsobiť zmenu farby alebo deformáciu.

- **Mriežku nasávania pri sušení chráňte pred otvoreným ohňom. Môže spôsobiť popálenie.**
- **Nepoužívajte benzín, benzén, riedidlo, leštiaci prášok alebo tekutý insekticíd bežne predávané na trhu.**
To môže spôsobiť zmenu farby alebo deformáciu.

5. Nasadíte vzduchový filter.

Pozrite si krok 4 v časti "**AKO VYČISTIŤ VZDUCHOVÝ FILTER**" na strane 10.

6. Nasadíte mriežku nasávania.

Mriežku nasávania nasadíte v opačnom poradí, než je uvedené v kroku 2.

7. Mriežku nasávania uzatvorte.

Súčasne presuňte 2 gombíky v opačnom poradí uvedenom v kroku 1, potom pomaly nadvihnite mriežku nasávania a bezpečne ju upevnite.

AKO VYČISTIŤ VONKAJŠIE PANEĽY A DIALKOVÝ OVLÁDAČ

- Utrite ich suchou jemnou handrou.
- Ak sa škvŕna nedá utrieť, namočte handru do neutrálneho čistiaceho prostriedku riedeného vodou, dobre ju vypláchnite.
Po utretí škvŕny touto handrou ju vyžmýkajte so suchou látkou.

POZNÁMKA

- **Nepoužívajte benzín, benzén, riedidlo, leštiaci prášok alebo tekutý insekticíd bežne predávané na trhu.**
To môže spôsobiť zmenu farby alebo deformáciu.
- **Neumývajte ich vodou s teplotou 50°C alebo vyššou.**
To môže spôsobiť zmenu farby alebo deformáciu.

■ ČISTENIE PRED A PO SKONČENÍ OBDOBIA POUŽÍVANIA


SPUSTENIE PO DLHOM ODTAVENÍ

Skontrolujte nasledovné.

- Skontrolujte, či vstup a výstup vzduchu vnútornej a vonkajšej jednotky nie sú upchaté.
Odstráňte každú prekážku.
Prekážky znižujú rýchlosť ventilátora, čím sa zníži výkon a poškodí sa zariadenia.

Vyčistíte vzduchový filter.

- Po vyčistení vzduchového filtra ho nezabudnite nasadiť.
(Pozrite si časť "**ÚDRŽBA (PRE SERVISNÝCH PRACOVNÍKOV)**" na strane 9.)
Informácie ako nainštalovať, demontovať alebo vyčistiť voliteľne predávaný vzduchový filter nájdete v návode na použitie vzduchového filtra.

- Po zapnutí elektrického napájania vypnite zobrazenie symbolu " " alebo hlásenia "Time to clean filter" (Čas na vyčistenie vzduchového filtra) na diaľkovom ovládači.
- Podrobnosti nájdete v návode na obsluhu diaľkového ovládača.
Displej je možné resetovať počas prevádzky a pri odstavenom systéme.

Zapnite hlavný vypínač elektrického napájania najmenej 6 hodín pred spustením prevádzky.

- To je potrebné, aby bolo možné bez problémov spustiť klimatizáciu a tak ju ochrániť.
- Ak sa elektrické napájanie zapne, zobrazí sa to na displeji diaľkového ovládača.

REŽIM PREVÁDZKY OHREVVU do 6 hodín po pripojení elektrického napájania klimatizácie.

Niektoré modely vykonávajú nasledovnú operáciu, aby ochránili zariadenia.

Ak sa REŽIM PREVÁDZKY OHREVVU spustí do 6 hodín po pripojení elektrického napájania klimatizácie, vnútorný ventilátor sa zastaví na asi 10 minút počas prevádzky vonkajšej jednotky, aby sa ochránili zariadenia.

Vyššie uvedená prevádzka sa vykonáva nielen v čase inštalácie, ale zakaždým, keď sa zapne alebo vypne vypínač elektrického napájania. Z dôvodu pohodlného používania klimatizácie v režime PREVÁDZKA VYKUROVANIE nevypínajte v období, keď je potrebná, elektrické napájanie.

ČO ROBIŤ, AK JE KLIMATIZÁCIA ODTAVENÁ NA DLHŠIU DOBU

Zapnite REŽIM PREVÁDZKY VENTILÁTORA na pol dňa pri peknom počasí a vnútornú jednotku vysušte.

- To zabráni vytvoreniu plesne.

Vypnite hlavný vypínač elektrického napájania.

- Ak sa zapne elektrický vypínač, nejaký elektrický výkon je využitý, aj keď klimatizácia nepracuje.
Aby došlo k úspore energie, vypnite vypínač elektrického napájania.
- Ak sa vypne hlavný vypínač elektrického napájania, displej na diaľkovom ovládači zhasne.

Vyčistíte vzduchový filter.

- Po vyčistení vzduchového filtra zabezpečte jeho opätovné nasadenie na pôvodné miesto.
(Pozrite si časť "**ÚDRŽBA (PRE SERVISNÝCH PRACOVNÍKOV)**" na strane 9.)
Informácie ako nainštalovať, demontovať alebo vyčistiť voliteľne predávaný vzduchový filter nájdete v návode na použitie vzduchového filtra.

POZNÁMKA

Vnútorná časť klimatizačnej jednotky sa môže po niekoľkých ročných obdobiach opotrebovať a výkon jednotky potom klesá a uniká voda.

Požiadajte vášho miestneho predajcu, aby vám poskytol podrobné informácie o čistení vnútra vnútornej jednotky. Táto činnosť vyžaduje kvalifikovaného servisného pracovníka.

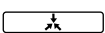
9. KLIMATIZAČNÉ ZARIADENIE NEMÁ PORUCHU

Nasledovné symptómy neoznačujú poruchu klimatizačného zariadenia

- **REŽIM PREVÁDZKY OHREVVU** do 6 hodín po pripojení elektrického napájania klimatizácie. Niektoré modely vykonávajú nasledovnú operáciu, aby ochránili zariadenia. Ak sa **REŽIM PREVÁDZKY OHREVVU** spustí do 6 hodín po pripojení elektrického napájania klimatizácie, vnútorný ventilátor sa zastaví na asi 10 minút počas prevádzky vonkajšej jednotky, aby sa ochránili zariadenia. Vyššie uvedená prevádzka sa vykonáva nielen v čase inštalácie, ale zakaždým, keď sa zapne alebo vypne vypínač elektrického napájania. Z dôvodu pohodlného používania klimatizácie v režime **PREVÁDZKA VYKUROVANIE** nevypínajte v období, keď je potrebná, elektrické napájanie.

I. KLIMATIZÁCIA NEBEŽÍ

- **Po stlačení tlačidla ZAP./VYP. sa klimatizácia okamžite nespustí.**
- **Klimatizácia sa okamžite opätovne nespustí, ak sa tlačidlo NASTAVENIE TEPLoty vráti do predchádzajúcej polohy po zatlačení tlačidla.**

Ak sa kontrolka **PREVÁDZKY** rozsvieti, klimatizácia sa nachádza v bežnej prevádzke. Okamžite sa nespustí, lebo poistné zariadenie sa aktivuje, aby zabránilo preťaženiu klimatizácie. Po 3 minútach sa klimatizácia znovu automaticky zapne.
- **Klimatizácia sa nespustí, ak sa na displeji zobrazuje symbol "  " a bliká niekoľko sekúnd po stlačení tlačidla prevádzky.**

To je preto, lebo klimatizácia je pod centralizovaným ovládaním. Blikanie na displeji zobrazuje, že klimatizácia nemôže byť ovládaná diaľkovým ovládačom.

- **REŽIM PREVÁDZKY VYKUROVANIE do 6 hodín po pripojení elektrického napájania klimatizácie.**

Niektoré modely vykonávajú nasledovnú operáciu, aby ochránili zariadenia. Ak sa **REŽIM PREVÁDZKY VYKUROVANIE** spustí do 6 hodín po pripojení elektrického napájania klimatizácie, vnútorný ventilátor sa zastaví na asi 10 minút počas prevádzky vonkajšej jednotky, aby sa ochránili zariadenia. Vyššie uvedená prevádzka sa vykonáva nielen v čase inštalácie, ale zakaždým, keď sa zapne alebo vypne vypínač elektrického napájania.

Z dôvodu pohodlného používania klimatizácie v režime **PREVÁDZKA VYKUROVANIE** nevypínajte v období, keď je potrebná, elektrické napájanie.

- **Vonkajšia jednotka sa zastaví.**

K tomu dôjde v dôsledku toho, že teplota v miestnosti dosiahla nastavenú teplotu. Vnútorná jednotka je v **REŽIME PREVÁDZKY VETRANIE**.

REŽIM PREVÁDZKY KLIMATIZÁCIA (AUTOMATICKÝ REŽIM PREVÁDZKY KLIMATIZÁCIA):

Znížte nastavenú teplotu.

REŽIM PREVÁDZKY VYKUROVANIE (AUTOMATICKÝ REŽIM PREVÁDZKY VYKUROVANIE):

Zvýšte nastavenú teplotu.

Prevádzka sa spustí po chvíli, ak je klimatizácia v normálnom stave.

- **Na diaľkovom ovládači sa zobrazuje symbol "  " a prúdenie vzduchu sa zastaví.**

To je preto, lebo klimatizácia sa automaticky prepne do režimu prevádzky **ROZMRAZOVANIE**, aby sa zabránilo poklesu výkonu vykurovania, ak sa zvýšilo množstvo námrazy na vonkajšej jednotke. Po maximálne 10 minútach sa klimatizácia vráti do pôvodného režimu prevádzky.

II. PREVÁDZKA SA NIEKEDY ZASTAVÍ

- **Na diaľkovom ovládači sa zobrazujú symboly "U4" a "U5" a prevádzka sa zastaví. Napriek tomu sa opätovne spustí za niekoľko minút.**

To je, lebo komunikácia medzi vnútornými a vonkajšími jednotkami alebo vnútornými jednotkami a diaľkovými ovládačmi je vypnutá a zastavená v dôsledku rušenia spôsobeného inými zariadeniami, než je klimatizácia.

Ak sa elektrický rušenie zníži, klimatizácia sa automaticky spustí znova.

III. OTÁČKY VENTILÁTORA SÚ ODLIŠNÉ OD NASTAVENIA

- **Stlačenie ovládania otáčok ventilátora nezmení otáčky ventilátora.**

Počas REŽIMU PREVÁDZKY KLIMATIZÁCIA sa používa nízka rýchlosť ventilátora alebo prúdenia vzduchu, aby sa zabránilo úniku vody.

Počas REŽIMU PREVÁDZKY ROZMRAZOVANIE (v REŽIME PREVÁDZKY VYKUROVANIE) klimatizácia zastaví výstup vzduchu, takže nefúka priamo na vaše telo. Po chvíli sa môže rýchlosť prúdenia vzduchu zmeniť.

(Rýchlosť prúdenia vzduchu sa v PROGRAME REŽIMU PREVÁDZKY SUŠENIE nedá nastaviť.)

Ak teplota v miestnosti dosiahne nastavenú teplotu v REŽIME PREVÁDZKY VYKUROVANIE, vonkajšia jednotka sa zastaví a vnútorná jednotka sa prepne do režimu jemného vánku.

Trvá nejaký čas, kým sa rýchlosť prúdenia vzduchu zmení.

Zvýšte nastavenú teplotu.

Po chvíli sa rýchlosť prúdenia vzduchu zmení.

IV. SMER PRÚDENIA VZDUCHU JE ODLIŠNÝ OD NASTAVENIA ALEBO OD ZOBRAZENIA NA DIALKOVOM OVLÁDAČI

- **Vodorovné klapky prúdenia vzduchu sa nesklopi, ak diaľkový ovládač zobrazuje režim prevádzky sklápania.**

<REŽIM PREVÁDZKY VYKUROVANIE>

To je preto, lebo je smer prúdenia vzduchu ovládaný tak, že po spustení prevádzky alebo ak je vnútorná teplota vyššia ako nastavená teplota je hneď smer vodorovný, aby sa zabránilo priamemu vyfukovaniu vzduchu na vaše telo.

Po chvíli sa začne režim prevádzky sklápania.

(Pozrite si časť "POHYB VODOROVNEJ LOPATKY" na strane 8.)

- **Zobrazenie smeru prúdenia vzduchu na diaľkovom ovládači sa odlišuje od aktuálnej činnosti vodorovných klapiek prúdenia vzduchu.**

<REŽIM PREVÁDZKY KLIMATIZÁCIA a PROGRAM REŽIMU PREVÁDZKY SUŠENIE>

Ak sa jednotka používa neustále s prúdením vzduchu smerom dole, vzduch je počas predbežne nastaveného obdobia vyfukovaný v inom smere než je na displeji, aby sa zabránilo kondenzácii na vodorovných klapkách.

<REŽIM PREVÁDZKY VYKUROVANIE>

To je preto, lebo je smer prúdenia vzduchu ovládaný tak, že po spustení prevádzky alebo ak je vnútorná teplota vyššia ako nastavená teplota je hneď smer vodorovný, aby sa zabránilo priamemu vyfukovaniu vzduchu na vaše telo.

Po chvíli sa smer prúdenia vzduchu zmení na nastavený smer.

(Pozrite si časť "POHYB VODOROVNEJ LOPATKY" na strane 8.)


V. VODOROVNÉ KLAPKY SMERU PRÚDENIA VZDUCHU SA NEUZAVRÚ

- **Vodorovné klapky prúdenia vzduchu sa neuzavrú ani v prípade, že sa zastaví prevádzka.**

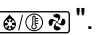
To je preto, že vodorovné klapky smeru prúdenia vzduchu sa uzavrú, ak sa zastaví výstup vzduchu z klimatizácie.

Po chvíli sa vodorovné klapky smeru prúdenia vzduchu uzavrú.

VI. Z KLIMATIZÁCIE VYCHÁDZA BIELA PARA

- **Ak je počas REŽIMU PREVÁDZKY KLIMATIZÁCIA vysoká vlhkosť. (Na miestach s olejom alebo prachom)**
Ak je vnútro vnútornej jednotky mimoriadne znečistené, rozloženie teploty vo vnútri miestnosti je nerovnomerné.
Je nutné vyčistiť vnútro vnútornej jednotky. Požiadajte vášho miestneho predajcu, aby vám poskytol podrobné informácie o čistení vnútornej jednotky.
Toto čistenie vyžaduje kvalifikovaného servisného pracovníka.
Skontrolujte okolité prostredie.
- **Keď sa klimatizácia po režime PREVÁDZKY ROZMRAZOVANIE a v režime PREVÁDZKY ROZMRAZOVANIE prepne do režimu PREVÁDZKY VYKUROVANIE.**
Vlhkosť vytvorená v režime rozmrazovania sa stane parou a je stále prítomná.
Ak sa na displeji diaľkového ovládača zobrazuje symbol "", použijte sa režim PREVÁDZKY ROZMRAZOVANIE.

VII. RUŠENIE KLIMATIZÁCIE

- **Po spustení vnútornej jednotky sa ozve zvonivý zvuk.**
Tento zvuk je vytváraný, ak sú v činnosti motory pohonu vodorovných klapiek prúdenia vzduchu.
Tento zvuk sa asi po minúte utíši.
- **Slabý súvislý "sykavý" zvuk, ktorý je počuť v režime PREVÁDZKY CHLADENIA alebo ROZMRAZOVANIA, alebo silný zvuk, ktorý je počuť, ak je klimatizácia v režime PREVÁDZKY ROZMRAZOVANIA.**
To je zvuk plynného chladiva prúdiaceho cez vnútornú a vonkajšiu jednotku.
- **"Sykavý" zvuk, ktorý je počuť pri spustení alebo okamžite po zastavení prevádzky alebo ktorý je počuť pri spustení alebo okamžite po zastavení režimu PREVÁDZKY ROZMRAZOVANIA.**
Toto je hluk chladiva spôsobený zastavením prúdenia alebo zmenami prúdenia.
Počas REŽIMU PREVÁDZKY VYKUROVANIE sa klimatizácia automaticky prepne do REŽIMU PREVÁDZKY ROZMRAZOVANIE.
Na diaľkovom ovládači sa zobrazuje symbol "".
Po maximálne 10 minútach sa klimatizácia vráti do pôvodného režimu prevádzky.

- **Keď je klimatizácia v režime PREVÁDZKY CHLADENIA alebo sa zastaví, je počuť súvislý nízky "sykavý" zvuk.**
Hluk je počuť, ak je vypúšťacie čerpadlo v prevádzke.
Vlhkosť odobratá zo vzduchu miestnosti počas REŽIMU PREVÁDZKY KLIMATIZÁCIA je vypustená.
- **"Piskľavý" kvílivý zvuk je počuť, keď je klimatizácia v prevádzke alebo po zastavení prevádzky.**
Predĺženie a stiahnutie dielov z plastu spôsobené zmenou teploty vytvára tento hluk.

VIII. PRACH Z VNÚTORNÝCH JEDNOTIEK

- **Prach môže prúdiť z jednotky po spustení prevádzky po dlhšom čase nečinnosti jednotky.**
Prach absorbovaný jednotkou je vyfukovaný.

IX. Z VNÚTORNÝCH JEDNOTIEK VYCHÁDZA ZÁPACH

- **Počas prevádzky**
Jednotka môže absorbovať zápach z miestnosti, nábytku, cigariet atď. a potom ho opäť uvoľňovať.
Ak je problémom zápach, môžete rýchlosť prúdenia vzduchu nastaviť na nulu, ak vnútorná teplota dosiahne nastavenú teplotu.
Podrobnosti prejedajte s vaším miestnym predajcom.

X. KLIMATIZÁCIA NEBEŽÍ ÚČINNE

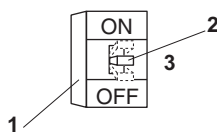
- **Klimatizácia sa nachádza v PROGRAME REŽIMU PREVÁDZKY SUŠENIE.**
To je preto, lebo program režimu prevádzky sušenie funguje tak, že sa vnútorná teplota znižuje len veľmi málo.
Použitím REŽIMU PREVÁDZKY KLIMATIZÁCIA znížte teplotu v miestnosti a potom použite PROGRAM REŽIMU PREVÁDZKY SUŠENIE.
(Pozrite si časť "CHARAKTERISTIKY PROGRAMU REŽIMU PREVÁDZKY SUŠENIE" na strane 7.)
- **Na strane 7 si prečítajte charakteristiky REŽIMU CHLADENIA, charakteristiky REŽIMU PREVÁDZKY OHREVVU a charakteristiky PROGRAMU REŽIMU PREVÁDZKY SUŠENIA.**

10. ODSTRÁŇOVANIE PROBLÉMOV

Skontrolujte predtým, ako zavoláte servis.

1. Ak klimatizácia vôbec nefunguje.

- Skontrolujte, či sa nevypálila poistka. Vypnite elektrické napájanie.
- Skontrolujte, či nie je poistka elektrického obvodu vypálená.
Ak je ukazovateľ hlavného vypínača elektrického napájania v polohe VYP., zapnite elektrické napájanie pomocou vypínača v zaistenej polohe.
Ak je ukazovateľ hlavného vypínača elektrického napájania v zaistenej polohe trip, nezapínajte elektrické napájanie pomocou vypínača v zaistenej polohe.
Spojte sa s miestnym predajcom.



- 1 Výkonový istič (istič uzemnenia)
- 2 Zarážka
- 3 Zapínacia poloha

- Skontrolujte, či nevznikla porucha elektrického napájania.
Čakajte, kým sa neobnoví elektrické napájanie. Ak dôjde počas prevádzky k poruche elektrického napájania, klimatizácia sa po obnovení elektrického napájania okamžite automaticky opätovne spustí.

2. Keď klimatizácia zastaví prevádzku po prevádzke klimatizácie.

- Skontrolujte, či vstup alebo výstup vzduchu vonkajšej alebo vnútornej jednotky nie je blokován prekážkami.
Odstráňte každú prekážku a vytvorte dostatočné prúdenie vzduchu.
Vodorovné klapky na výstupe vzduchu sa po zastavení vnútornej jednotky uzavrujú.
- Skontrolujte, či vzduchový filter nie je upchatý.
Požiadajte kvalifikovaného servisného pracovníka, aby vzduchové filtre vyčistil.
Ak je vzduchový filter upchatý nečistotami alebo prachom, následkom toho sa zníži objem prúdu vzduchu, výkon klimatizácie a zvýši sa spotreba energie.
Okrem toho to môže spôsobiť kondenzáciu na výstupe vzduchu.
(Pozrite si časť "ÚDRŽBA (PRE SERVISNÝCH PRACOVNÍKOV)" na strane 9.)

3. Klimatizácia funguje, ale chladí alebo vykuruje nedostatočne.

- Skontrolujte, či vstup alebo výstup vzduchu vonkajšej alebo vnútornej jednotky nie je blokován prekážkami.
Odstráňte každú prekážku a vytvorte dostatočné prúdenie vzduchu.
Vodorovné klapky na výstupe vzduchu sa po zastavení vnútornej jednotky uzavrujú.
Prekážky znižujú rýchlosť prúdenia vzduchu, čím sa zníži výkon a poškodia sa zariadenia, ak sa výstupný vzduch nasaje.
Spôsobujú zvýšenú spotrebu elektrickej energie a to môže spôsobiť zastavenie zariadení.
- Skontrolujte, či vzduchový filter nie je upchatý.
Požiadajte kvalifikovaného servisného pracovníka, aby vzduchové filtre vyčistil.
Ak je vzduchový filter upchatý nečistotami alebo prachom, následkom toho sa zníži objem prúdu vzduchu, výkon klimatizácie a zvýši sa spotreba energie.
Okrem toho to môže spôsobiť kondenzáciu na výstupe vzduchu.
(Pozrite si časť "ÚDRŽBA (PRE SERVISNÝCH PRACOVNÍKOV)" na strane 9.)
- Skontrolujte, ak nastavená teplota nie je správna.
Nastavte na vhodnú teplotu, rýchlosť ventilátora a smer prúdenia vzduchu.
- Skontrolujte, ak je tlačidlo OTÁČKY VENTILÁTORA nastavené na nízke otáčky LOW SPEED.
Nastavte na vhodnú teplotu, rýchlosť ventilátora a smer prúdenia vzduchu.
- Skontrolujte, ak nastavený smer prúdenia vzduchu nie je správny.
Nastavte na vhodnú teplotu, rýchlosť ventilátora a smer prúdenia vzduchu.
- Skontrolujte, či nie sú dvere alebo okná otvorené.
Dvere a okná zavrite, aby nedošlo k prúdeniu vzduchu do miestnosti.
- Skontrolujte, ak priame slnečné svetlo vstupuje do miestnosti (počas klimatizácie).
Používajte záclony alebo clony.
- Ak je v miestnosti príliš veľa osôb (počas klimatizácie).
- Skontrolujte, či zdroj tepla v miestnosti nie je veľmi silný (počas klimatizácie).

4. Zariadenie beží alebo sa zastaví, hoci nebolo stlačené tlačidlo ZAP./VYP.

- Ste si istý, že sa nepoužil režim prevádzky časovača ZAP./VYP.?
Vypnite časovač ZAP./VYP.
Pozri návod na obsluhu diaľkového ovládača.

- Ste si istý, že sa nepripojilo zariadenie diaľkového ovládača?
Kontaktujte centrálnu riadiacu miestnosť, ktorá riadi zastavenie.
- Ste si istý, že nesvieti displej centralizovaného ovládania?
Kontaktujte centrálnu riadiacu miestnosť, ktorá riadi zastavenie.

Ak problém nie je vyriešený po kontrole vyššie uvedených bodov, nepokúšajte sa, prosím, ho opraviť sami.

V týchto prípadoch vždy požiadajte vášho miestneho predajcu.

Vtedy uveďte, prosím, symptóm a názov modelu (zapísaný na výrobnom štítku názvu modelu).

Ak dôjde k jednej z nasledovných porúch, uskutočnite opatrenia zobrazené nižšie a skontaktujte sa s vaším miestnym predajcom.



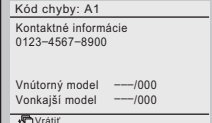
Klimatizáciu musí opraviť kvalifikovaný servisný pracovník.

VAROVANIE

Ak má klimatizácia poruchu (vychádza z nej zápach po spálení atď.), vypnite elektrické napájanie klimatizácie a spojte sa s miestnym predajcom.

Pokračovanie v prevádzke za takých okolností by malo za následok poruchu, zasiahnutie elektrickým prúdom alebo vznik požiaru. Spojte sa s miestnym predajcom.

- Ak sa bezpečnostné zariadenie ako napr. poisťka, istič alebo istič uzemnenia často aktivuje;
Opatrenie:Nezapínajte hlavný vypínač elektrického napájania.
- Ak vypínač ZAP/VYP nefunguje správne;
Opatrenie:Vypnite hlavný vypínač elektrického napájania.
- Ak z vnútornej jednotky uniká voda.
Opatrenie:Zastavte prevádzku.

	<ul style="list-style-type: none"> •obrazovke a indikátor prevádzky. •V prípade výskytu varovania bliká len ikona chyby, indikátor prevádzky neblinká. •Ak chcete zobraziť kód chyby a kontaktné informácie, stlačte tlačidlo Ponuka/Enter. 
	<ul style="list-style-type: none"> •Chybový kód bliká a objaví sa kontaktná adresa a názov modelu. •Upovedomte svojho predajcu Daikin o chybovom kóde a názve modelu.

11. POŽIADAVKY NA LIKVIDÁCIU



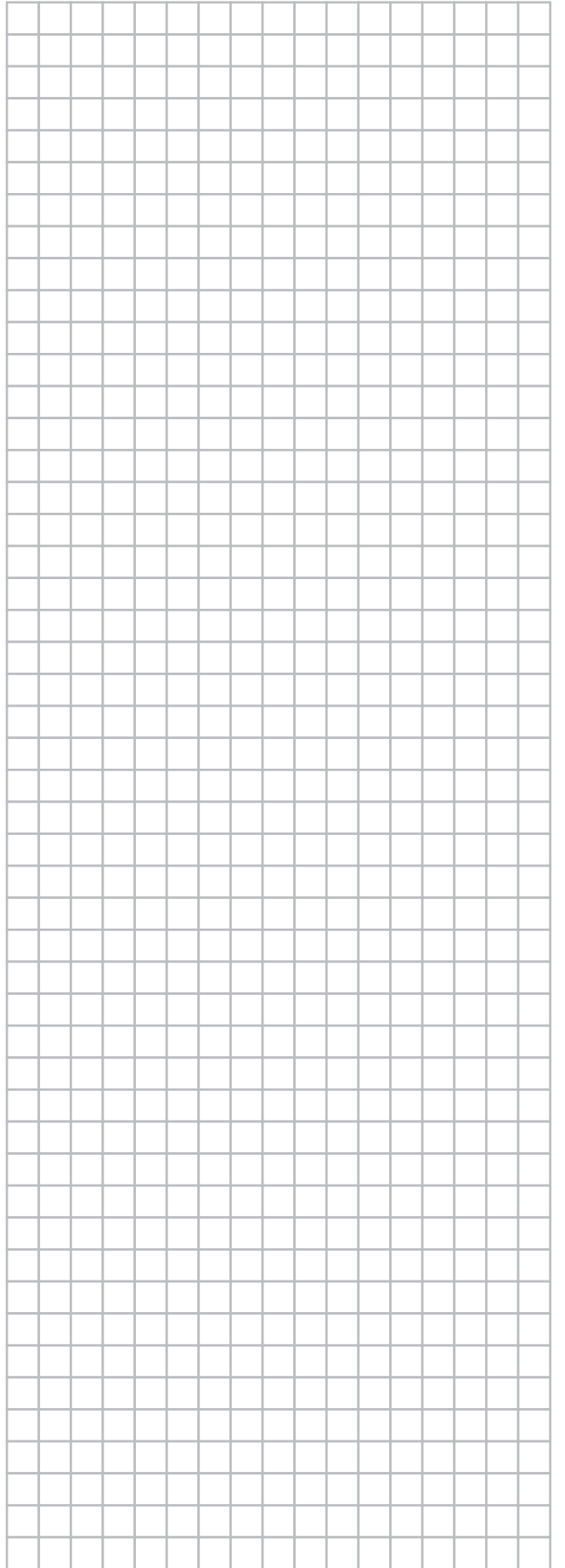
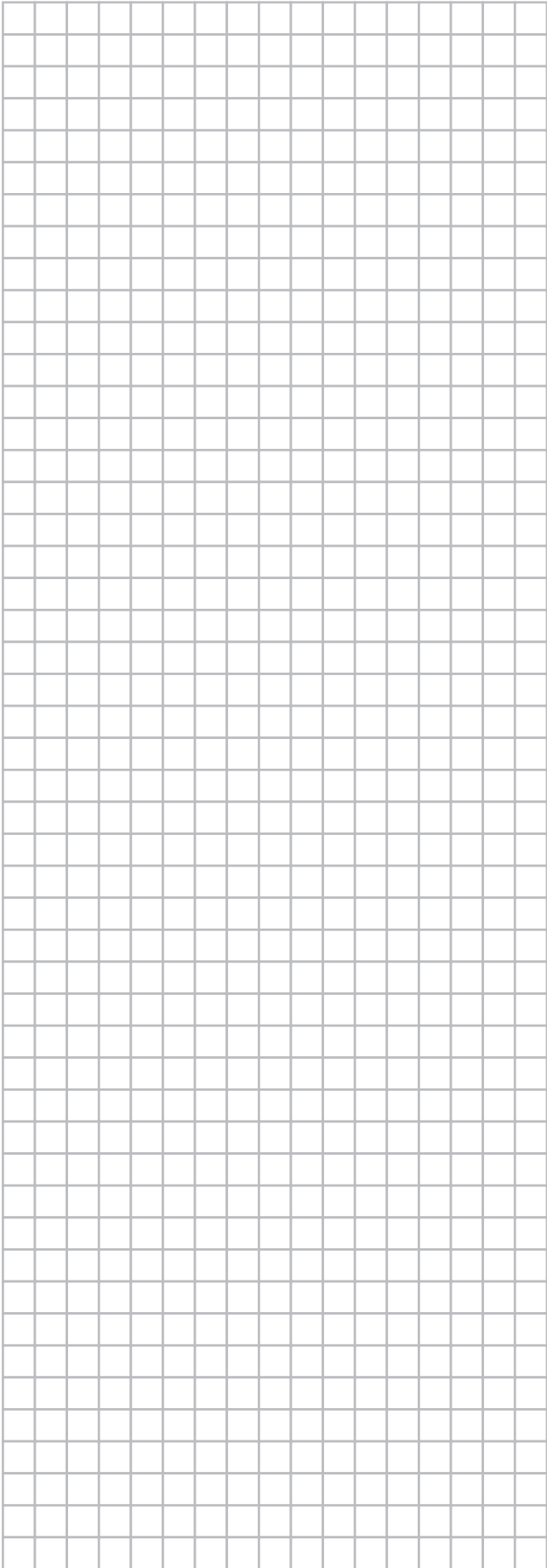
Produkt a batérie dodané s ovládačom sú označené týmto symbolom. Tento symbol znamená, že elektrické a elektronické produkty nie je možné likvidovať s netriedeným odpadom z domácností. V prípade batérií môže byť pod symbolom vytlačená chemická značka. Táto chemická značka znamená, že batéria obsahuje ťažký kov prekračujúci určitú koncentráciu. Možné chemické značky:

Pb: olovo (> 0,004%)

Systém sa nepokúšajte demontovať sami. Demontáž produktu, likvidáciu chladiva, oleja a ostatných častí zariadenia môže vykonávať len kvalifikovaný inštalatér a musia prebiehať v súlade s príslušnými miestnymi a národnými predpismi.

Jednotky a použité batérie je nutné likvidovať v špeciálnych zariadeniach na spracovanie odpadu, čím je možné dosiahnuť ich opätovné využitie, recykláciu a obnovu. Zabezpečením správnej likvidácie pomôžete zabrániť prípadným negatívnym vplyvom na životné prostredie a ľudské zdravie.

Preto sa spojte s inštalatérom alebo miestnym úradom, kde môžete získať viac informácií.



DAIKIN INDUSTRIES CZECH REPUBLIC s.r.o.

U Nové Hospody 1/1155, 301 00 Plzeň Skvrňany, Czech Republic

DAIKIN EUROPE N.V.

Zandvoordestraat 300, B-8400 Oostende, Belgium

Copyright 2017 Daikin

EAC

4P465543-1D 2019.02